

ZASUWA ŚREDNIOCIŚNIENIOWA TYP ZST100 ; ZKT100

CHARAKTERYSTYKA:

Średnica	-	50 -350 mm;
Ciśnienie	-	100 bar;
Temperatura	-	do 670°C;
Medium	-	woda, para wodna i inne niepalne i chemicznie nie agresywne substancje.

WYKONANIE: typ / materiał kadłuba / rodzaj napędu / inne

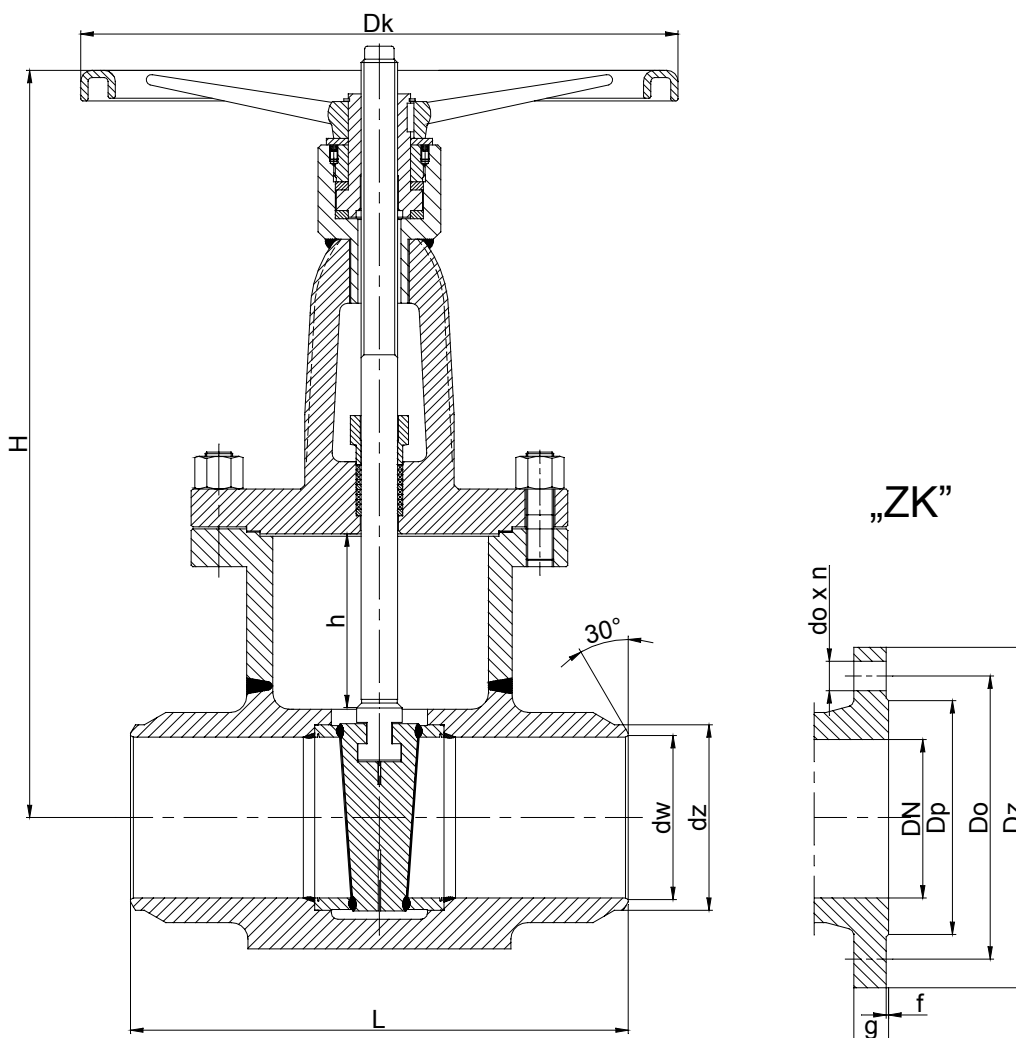
Przykład: ZST100 / --- / --- / ---

Przykład: ZKT100 / A / NA / ---

Materiał kadłuba	Znak	Rodzaj napędu	Znak	Inne	Znak
(P250GH) C 22.8	---	Kółko ręczne	---	-----	---
16Mo3	U	Napęd AUMA	NA		
13CrMo4-5	A	Napęd NWA	NW		
10CrMo9-10	B	Napęd MODACT	NM		
14MoV6-3	C				
X10CrMoVNb9-1	E				

ZASTOSOWANIE:

Zasuwy przeznaczone są do otwarcia i przerywania przepływu medium i nie wolno ich stosować do dławienia przepływu.



WK[®]

FABRYKA ARMATURY PRZEMYSŁOWEJ

„WAKMET” spółka jawna

Kaczmarek, Krzywdziński, Wachowski, Wilczyński

Bodzanów 75 48-340 GŁUCHOŁAZY 1

tel. +48(077) 439-40-20, fax +48(077) 439-18-72

E-mail: wakmet@wakmet.com.pl

http: www.wakmet.com.pl

MATERIAŁY:

Wykonanie	Standardowe	U	A	B	C	E
Część	T _{MAX} 450°C	T _{MAX} 530°C	T _{MAX} 560°C	T _{MAX} 600°C	T _{MAX} 570°C	T _{MAX} 570°C
Kadłub, pokrywa, klin	(P250GH) C22.8 (1.0460)	16Mo3 (1.5415)	13CrMo4-5 (1.7335)	10CrMo9-10 (1.7380)	14MoV6-3 (1.7715)	X10CrMoVNb9-1 (1.4903)
Trzpień	BT9					
Pierścień kadłuba	Stellit					
Pierścień klina	Stellit					
Uszczelnienie pokrywy	Grafit + stal austenityczna					
Kółko	Stal					

WYMIARY:

DN	dz	dw	L	H	h	Dk	Masa	„ZK”								
								Dz	Dp	Do	do	n	L	g.	f	Masa
50	62	54	250	365	65	200	32,20	195	102	145	26	4	250	28	3	43,00
65	77	69	290	435	78	250	45,90	220	122	170	26	8	290	30	3	61,00
80	91	81	310	460	93	250	49,70	230	138	180	26	8	310	32	3	63,00
100	117	104	350	535	112	315	81,60	265	162	210	30	8	350	36	3	108,00
125	144	127	400	630	146	315	135,90	315	188	250	33	8	400	40	3	166,00
150	172	154	450	800	174	315	228,10	355	218	290	33	12	450	44	3	278,00
200	223	199,5	550	860	233	400	360,00	430	285	360	36	12	550	52	3	437,00
250	278	248,5	650	1055	260	500	591,40	505	345	430	39	12	650	60	3	692,00
300	329	295,5	750	1179	310	500	864,00	585	410	500	42	16	750	68	4	1010,00
350	362	324	850	1395	355	630	963,80	655	465	560	48	16	850	74	4	1158,00

DANE TECHNICZNE:

Materiał kadłuba	PN	Najwyższe ciśnienie robocze przy temperaturze czynnika																	
		20°C	100°C	150°C	200°C	250°C	300°C	350°C	400°C	450°C	480°C	500°C	520°C	530°C	540°C	560°C	570°C	600°C	
(P250GH)C 22.8 (1.0460)	100	100,00	92,80	88,00	83,30	76,10	69,00	64,20	59,50	32,80	-	-	-	-	-	-	-	-	
16Mo3 (1.5415)	100	100,00	100,00	100,00	100,00	97,60	85,70	80,90	76,10	73,80	56,00	44,20	28,00	22,30	-	-	-	-	
13CrMo4-5 (1.7335)	100	100,00	100,00	100,00	100,00	100,00	99,50	95,20	90,40	85,70	73,40	65,20	44,70	37,10	29,00	19,00	15,70	-	
14MoV6-3 (1.7715)	100	100,00	100,00	100,00	100,00	100,00	100,00	100,00	99,50	96,70	96,00	91,90	71,00	62,40	53,80	41,00	34,80	-	
10CrMo9-10 (1.7380)	100	100,00	100,00	100,00	100,00	100,00	100,00	97,60	92,80	88,00	73,80	64,20	49,00	42,80	37,10	27,60	24,20	16,1	

Materiał kadłuba	PN	Najwyższe ciśnienie robocze przy temperaturze czynnika															
		20°C	530°C	540°C	550°C	560°C	570°C	580°C	590°C	600°C	610°C	620°C	630°C	640°C	650°C	660°C	670°C
X10CrMoVNb9-1 (1.4903)	100	100,00	95,7	87,1	79,0	71,4	63,8	57,1	50,5	44,8	39,5	34,8	31,0	26,7	23,3	20,0	17,1

MONTAŻ I EKSPLOATACJA:

MONTAŻ ZASUWY NA INSTALACJI I JEGO OBSŁUGA POWINNY BYĆ WYKONYWANE PRZEZ ORGANIZACJE POSIADAJĄCE UPRAWNIENIE NA DANY RODZAJ PRAC. PERSONEL TYCH ORGANIZACJI POWINIEN BYĆ KWALIFIKOWANY.

Przed montażem zasuw konieczne jest oczyszczenie rurociągu z zanieczyszczeń mechanicznych. Należy sprawdzić zgodność parametrów czynnika z parametrami zasuw.

Zasuw mogą być instalowane w dowolnym położeniu roboczym. Należy zwrócić uwagę na to, aby kierunek przepływu płynącego czynnika był zgodny z kierunkiem strzałki znajdującej się na kadłubie zasuw, i żeby zasawa nie znajdowała się pod obciążeniem momentów sił pochodzących od ciężaru rurociągu i osprzętu.

Zasuw powinny być eksploatowane ściśle z przeznaczeniem. W celu zapewnienia niezawodności konieczne jest zachowanie następujących warunków:

- czynnik płynący przez zasuwę powinien być pozbawiony zanieczyszczeń mechanicznych;
- zasawa w czasie pracy powinna być zabezpieczona przed uszkodzeniami mechanicznymi;
- powinny być zachowane parametry zapisane na zasuwie.

Producent zastrzega sobie zmiany treści i formy niniejszej karty katalogowej bez powiadomienia.