

# ZASUWA ŚREDNIOCIŚNIENIOWA TYP ZS40 ; ZK40

## CHARAKTERYSTYKA:

Średnica	-	50 -500 mm;
Ciśnienie	-	40 bar;
Temperatura	-	do 600°C;
Medium	-	woda, para wodna i inne niepalne i chemicznie nie agresywne substancje.

## WYKONANIE: typ / materiał kadłuba / rodzaj napędu / inne

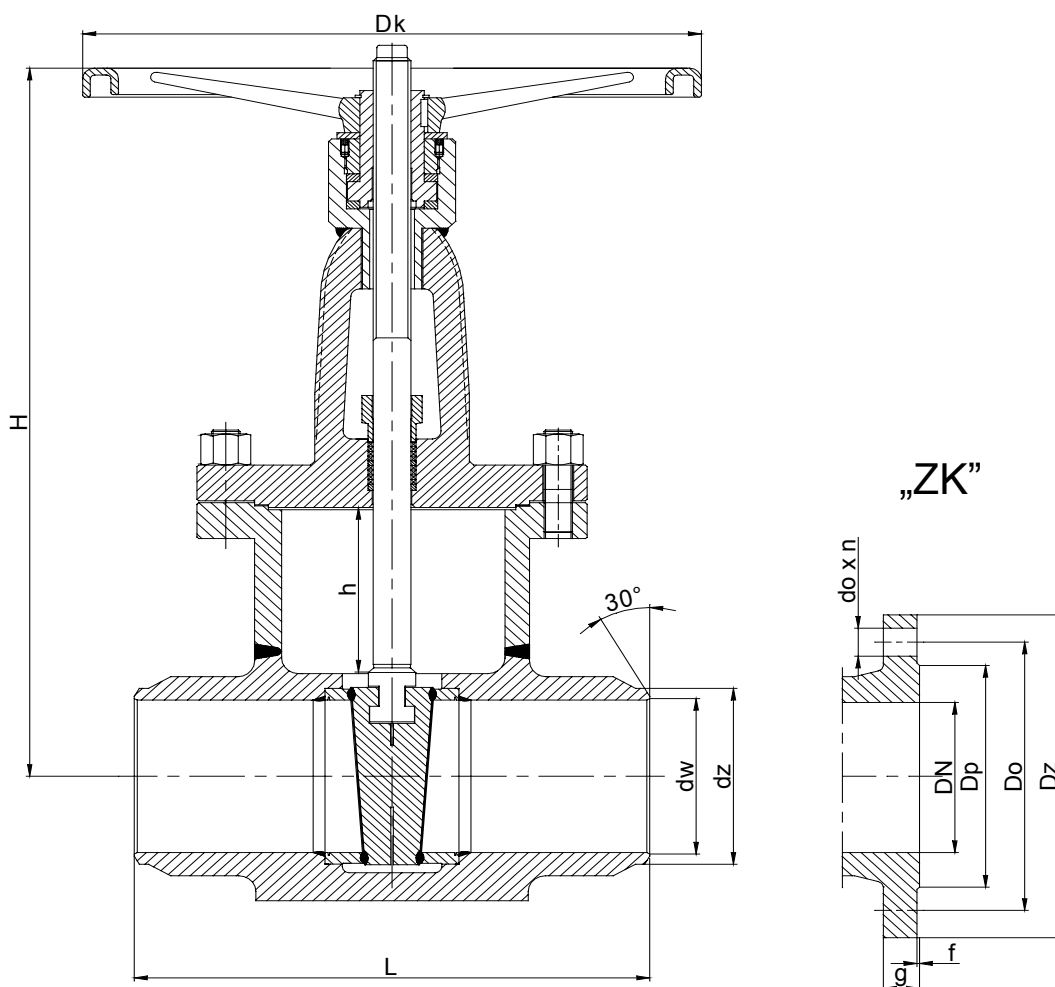
Przykład: ZS40 / --- / --- / ---

Przykład: ZK40 / A / NA / ---

Materiał kadłuba	Znak	Rodzaj napędu	Znak	Inne	Znak
(P250GH) C 22.8	---	Kółko ręczne	---	-----	---
16Mo3	U	Napęd AUMA	NA		
13CrMo4-5	A	Napęd NWA	NW		
10CrMo9-10	B	Napęd MODACT	NM		
14MoV6-3	C				
X10CrMoVNb9-1	E				

## ZASTOSOWANIE:

Zasuwy przeznaczone są do otwarcia i przerwania przepływu medium i nie wolno ich stosować do dławienia przepływu.



# WK®

**FABRYKA ARMATURY PRZEMYSŁOWEJ**

**„WAKMET”** spółka jawna

Kaczmarek, Krzywdziński, Wachowski, Wilczyński

**Bodzanów 75 48-340 GŁUCHOŁAZY 1**

tel.+48(077) 439-40-20, fax +48(077) 439-18-72

E-mail: wakmet@wakmet.com.pl

http: www.wakmet.com.pl

## MATERIAŁY:

Wykonanie	Standardowe	U	A	B	C	E
Część	T <sub>MAX</sub> 450°C	T <sub>MAX</sub> 530°C	T <sub>MAX</sub> 560°C	T <sub>MAX</sub> 600°C	T <sub>MAX</sub> 570°C	T <sub>MAX</sub> 670°C
Kadłub, pokrywa, klin	(P250GH) C22.8 (1.0460)	16Mo3 (1.5415)	13CrMo4-5 (1.7335)	10CrMo9-10 (1.7380)	14MoV6-3 (1.7715)	X10CrMoVNb9-1 (1.4903)
Trzpień	X39CrMo17-1 (1.4122)					
Pierścień kadłuba	Stellit					
Pierścień klina	Stellit					
Uszczelnienie dławnicy	Grafit					
Kółko	Steel					

## WYMIARY:

DN	dz	dw	L	H	h	Dk	Masa	„ZK”								
								Dz	Dp	Do	do	n	L	g.	f	Masa
50	62	54	250	365	65	200	28,20	165	102	125	18	4	250	20	3	39,00
65	77	69	290	435	78	250	40,90	185	122	145	18	8	290	22	3	56,00
80	91	81	310	460	93	250	48,70	200	138	160	18	8	310	24	3	62,00
100	117	104	350	535	112	315	70,60	235	162	190	22	8	350	24	3	97,00
125	144	130,5	400	630	146	315	133,90	270	188	220	26	8	400	26	3	164,00
150	172	156,5	450	800	174	315	215,10	300	218	250	26	8	450	28	3	265,00
200	223	204,5	550	860	233	400	260,00	375	285	320	30	12	550	34	3	335,00
250	278	256,5	650	1055	260	500	440,20	450	345	385	33	12	650	38	3	498,00
300	329	306,5	750	1179	310	500	604,60	515	410	450	33	16	750	42	3	677,00
350	362	336,5	850	1395	355	630	814,60	580	465	510	36	16	850	46	4	914,00
400	413	383	1050	1520	410	GNR	-	660	585	535	39	16	1050	50	4	-
450	457	430,5	1350	1790	460	GNR	-	-	-	-	-	-	1350	-	-	-
500	516	478	1550	1910	510	GNR	-	755	615	670	42	20	1550	52	4	-

## DANE TECHNICZNE:

Materiał Kadłuba	PN	Najwyższe ciśnienie robocze przy temperaturze czynnika °C																
		20°C	100°C	150°C	200°C	250°C	300°C	350°C	400°C	450°C	480°C	500°C	520°C	530°C	540°C	560°C	570°C	600°C
(P250GH)C 22.8 (1.0460)	40	40,0	37,1	35,2	33,3	30,5	27,6	25,7	23,8	13,1	-	-	-	-	-	-	-	-
16Mo3 (1.5415)	40	40,0	40,0	40,0	40,0	39,0	34,3	32,4	30,5	29,5	22,4	17,7	14,5	11,2	9,0	-	-	-
13CrMo4-5 (1.7335)	40	40,0	40,0	40,0	40,0	40,0	39,8	38,1	36,2	34,3	29,3	26,1	22,0	17,9	14,9	11,6	-	-
14MoV6-3 (1.7715)	40	40,0	40,0	40,0	40,0	40,0	40,0	40,0	40,0	39,0	39,0	38,0	28,0	25,0	22,0	16,0	14,0	-
10CrMo9-10 (1.7380)	40	40,00	40,00	40,00	40,00	39,0	37,0	35,0	33,0	31,0	30,0	30,0	20,0	17,0	15,0	11,0	10,0	6,0

## MONTAŻ I EKSPLOATACJA:

**MONTAŻ ZASUWY NA INSTALACJI I JEGO OBSŁUGA POWINNY BYĆ WYKONYWANE PRZEZ ORGANIZACJE POSIADAJĄCE UPRAWNIENIE NA DANY RODZAJ PRAC. PERSONEL TYCH ORGANIZACJI POWINIEN BYĆ KWALIFIKOWANY.**

Przed montażem zasuw konieczne jest oczyszczenie rurociągu z zanieczyszczeń mechanicznych. Należy sprawdzić zgodność parametrów czynnika z parametrami zasuw.

Zasuw mogą być instalowane w dowolnym położeniu roboczym. Należy zwrócić uwagę na to, aby kierunek przepływu płynącego czynnika był zgodny z kierunkiem strzałki znajdującej się na kadłubie zasuw, i żeby zasawa nie znajdowała się pod obciążeniem momentów sił pochodzących od ciężaru rurociągu i osprzętu.

Zasuw powinny być eksploatowane ściśle z przeznaczeniem. W celu zapewnienia niezawodności konieczne jest zachowanie następujących warunków:

- czynnik płynący przez zasuwę powinien być pozbawiony zanieczyszczeń mechanicznych;
- zasawa w czasie pracy powinna być zabezpieczona przed uszkodzeniami mechanicznymi;
- powinny być zachowane parametry zapisane na zasuwie.

Producent zastrzega sobie zmiany treści i formy niniejszej karty katalogowej bez powiadomienia.