

# ZAWÓR ZWROTNY KWASOODPORNY TYP ZZA250

## CHARAKTERYSTYKA:

- Średnica - 15 -125 mm;
- Ciśnienie - 250 bar;
- Temperatura - do 250°C dla kwasów i ługów;  
- do 550°C dla substancji neutralnych (dla uszczelnienia miękkiego ≤ 200°C);
- Medium - kwasy i ługi, woda, para wodna i inne neutralne ciekłe i gazowe substancje a także paliwa ropopochodne..

## WYKONANIE: typ / materiał kadłuba / przyłącza / rodzaj grzyba i pierścienia grzyba / inne

Przykład: ZZA250 / --- / --- / ---

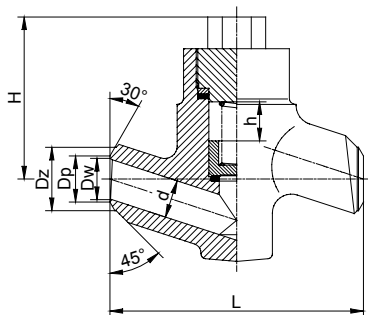
Przykład: ZZA250 / K / L / ---

Materiał kadłuba	Znak	Przyłącza	Znak	Rodzaj grzyba i pierścienia grzyba	Znak	Inne	Znak
X6CrNi18-10 lub GX5CrNi19-10	ZZA250	Standardowe-do spawania	---	Standardowy	---		
X2CrNiMo17-12-2 lub GX5CrNiMo19-11-2	ZZB250	Do spawania	SW	Stellit	L		
		Kolnierze wg DIN lub ANSI, lub z gwintem wewnętrznym spawane	K				

## ZASTOSOWANIE:

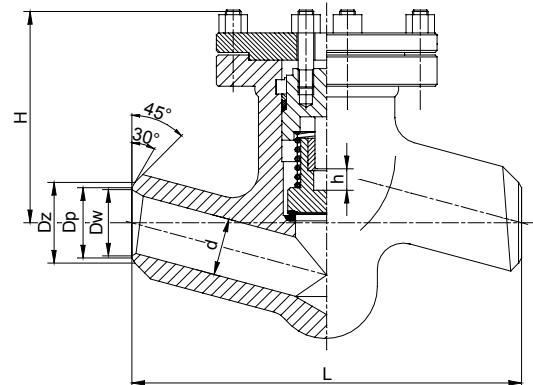
Zawory zwrotne przeznaczone są do ochrony rurociągu przed strumieniem powrotnym czynnika roboczego

DN 15 ÷ 25



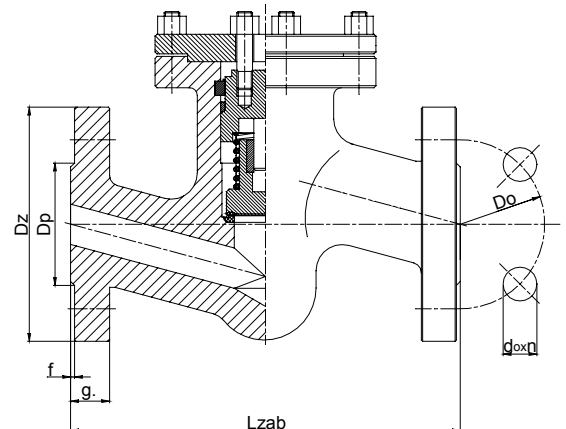
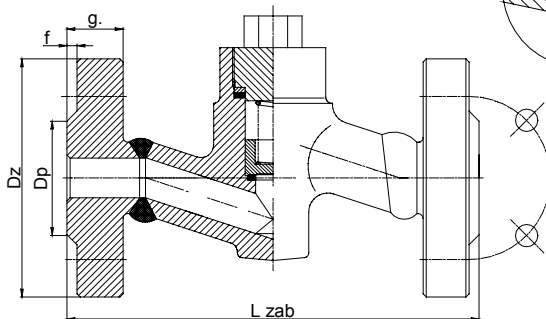
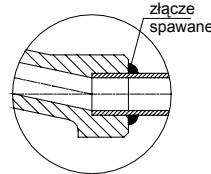
"K"

DN 32 ÷ 125



"K"

"SW"



# WK®

FABRYKA ARMATURY PRZEMYSŁOWEJ

„WAKMET” spółka jawna

Kaczmarek, Krzywdziński, Wachowski, Wilczyński

**Bodzanów 75 48-340 GŁUCHOŁAZY 1**

tel.+48(077) 439-40-20, fax +48(077) 439-18-72

E-mail: wakmet@wakmet.com.pl

http: www.wakmet.com.pl

## MATERIAŁY:

Wykonanie	ZZA250	ZZB250	ZZA250	ZZB250
Część	DN 15 - 50		DN 65 - 300	
Kadłub, pokrywa	X6CrNiTi18-10 (1.4541)	X2CrNiMo17-12-2 (1.4404)	GX5CrNi19-10 (1.4308)	GX5CrNiMo19-11-2 (1.4408)
Grzyb	X6CrNiTi18-10 (1.4541)	X2CrNiMo17-12-2 (1.4404)	X6CrNiTi18-10 (1.4541)	X2CrNiMo17-12-2 (1.4404)
Sprężyna	X6CrNiTi18-10 (1.4541)			
Uszczelnienie pokrywy	Grafit			

## WYMIARY:

Standardowe - do spawania								H		Z kołnierzami - "K"									
DN	Nr końcówki	d	Dz	Dp	Dw	L	Masa	H	h	DN	Dz	Dp	Do	do	n	L <sub>zab</sub>	g.	f	Masa
15	I	14	28	19	16	160	4,00	235	15	15	130	45	90	18	4	230	26	2	8,70
	II	20	34	26,5	23,5														
20	II	20	34	27,5	24,5	160	4,00	240	15	20	150	58	105	22	4	260	28	2	11,30
	III	20	30	25	22														
	I	24	40	29	26														
25	II	24	40	30	27	160	4,00	240	15	25	150	68	105	22	4	260	28	2	13,30
	III	24	40	32	29														
	I	32	44,5	36	33,3														
40	I	38	54	45	41,4	300	15,00	365	27	40	185	88	135	26	4	300	34	3	30,20
50	I	48	72	65	61	300	15,00	365	27	50	200	102	150	26	8	350	38	3	32,00
	II	48	72	61	57														
	III	44	72	58	54														
	IV	48	78	64	60														
	V	48	78	60	56														
	VI	44	78	58	54														
	VII	44	78	55	51														
65	I	62	90	71	68	340	26,50	450	30	65	230	122	180	26	8	400	42	3	57,80
80	I	76	115	90	86	380	55,50	580	40	80	255	138	200	30	8	450	46	3	93,00
100	I	92	133	109	101	430	71,00	620	55	100	300	162	235	33	8	520	54	3	138,50
125	I	112	159	141	124	500	91,00	670	65	125	340	188	275	33	12	600	60	3	186,90

## DANE TECHNICZNE:

Materiał kadłuba	Czynnik roboczy	PN	Najwyższe ciśnienie robocze przy temperaturze czynnika																	
			20°C	100°C	150°C	200°C	250°C	300°C	350°C	400°C	450°C	480°C	500°C	510°C	520°C	530°C	540°C	550°C		
X6CrNiTi18-10 (1.4541)	kwasy i ługi	250	250	248	233	221	211	-	-	-	-	-	-	-	-	-	-	-	-	
		250	238	191	170	149	140	-	-	-	-	-	-	-	-	-	-	-	-	-
X6CrNiTi18-10 (1.4541)	substancje neutralne	250	250	248	233	221	211	199	192	186	182	180	177	177	176	176	175	169	-	
		250	238	191	170	149	140	131	122	113	104	98	95	-	-	-	-	-	-	-
GX5CrNi19-10 (1.4308)																				

## MONTAŻ I EKSPLOATACJA:

**MONTAŻ ZAWORU NA INSTALACJI I JEGO OBSŁUGA POWINNY BYĆ WYKONYWANE PRZEZ ORGANIZACJE POSIADAJĄCE UPRAWNIENIE NA DANY RODZAJ PRAC. PERSONEL TYCH ORGANIZACJI POWINIEN BYĆ KWALIFIKOWANY.**

Przed montażem zaworu konieczne jest oczyszczenie rurociągu z zanieczyszczeń mechanicznych. Należy sprawdzić zgodność parametrów czynnika z parametrami zaworu.

Zawory mogą być instalowane w dowolnym położeniu roboczym. Należy zwrócić uwagę na to, aby kierunek przepływu płynącego czynnika był zgodny z kierunkiem strzałki znajdującej się na kadłubie zaworu, i żeby zawór nie znajdował pod obciążeniem momentów sił pochodzących od ciężaru rurociągu i osprzętu. Zawory powinny być eksploatowane ściśle z przeznaczeniem. W celu zapewnienia niezawodności konieczne jest zachowanie następujących warunków:

- czynnik płynący przez zawór powinien być pozbawiony zanieczyszczeń mechanicznych;
- zawór w czasie pracy powinien być zabezpieczony przed uszkodzeniami mechanicznymi;
- powinny być zachowane parametry zapisane na zaworze.

Producent zastrzega sobie zmiany treści i formy niniejszej karty katalogowej bez powiadomienia.