

# ZAWÓR ZAPOROWY KWASOODPORNY ZAPOROWO-REGULACYJNY SKOŚNY TYP ZYA40

## CHARAKTERYSTYKA:

- Średnica - 15 -200 mm;
- Ciśnienie - 40 bar (możliwe jest wykonanie z kołnierzami na 6, 10, 16, 25 bar);
- Temperatura - do 250°C dla kwasów i ługów;
- do 550°C dla substancji neutralnych (dla uszczelnienia miękkiego ≤ 200°C);
- Medium - kwasy i ługi, woda, para wodna i inne neutralne ciekłe i gazowe substancje a także paliwa ropopochodne.

## WYKONANIE: typ materiału kadłuba / przyłącza / rodzaj grzyba i pierścienia grzyba / inne

Przykład: ZYA40 / --- / --- / ---

Przykład: ZYB40 / S / P / ---

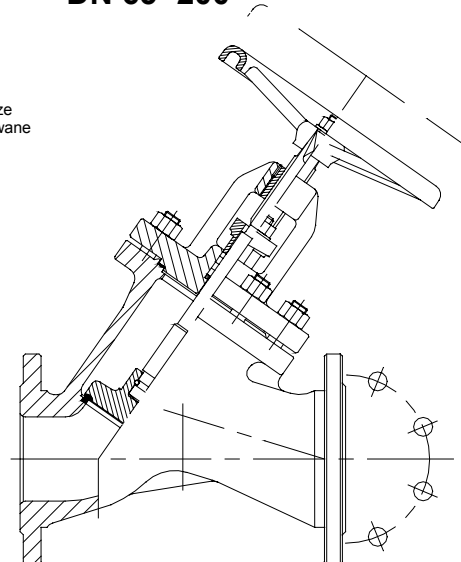
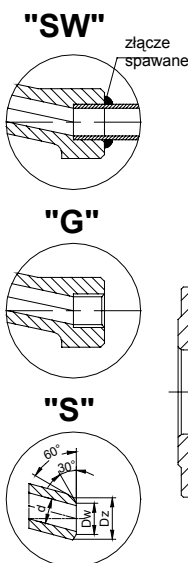
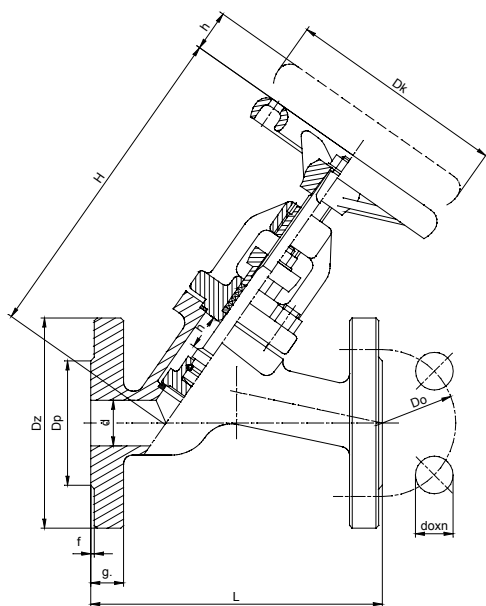
Typ materiału kadłuba	Znak	Przyłącza	Znak	Rodzaj grzyba i pierścienia grzyba	Znak	Inne	Znak
X6CrNi18-10 lub GX5CrNi19-10	ZYA40	Kołnierze	---	Standardowy	---	-----	---
X2CrNiMo17-12-2 lub GX5CrNiMo19-11-2	ZYB40	Do spawania	S	Regulacyjny	R		
		Do spawania	SW	Regulacyjny	RR		
		Z wewnętrznym gwintem	G	Regulacyjny	Q		
				Pierścień z PTFE	P		
				Pierścień z NBR	N		

## ZASTOSOWANIE:

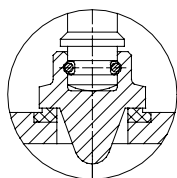
Zawory zaporowe przeznaczone są do otwarcia i przerwania przepływu medium i nie wolno ich stosować jako zawory regulacyjne do dławienia przepływu. Do regulacji przepływu medium należy stosować tylko zawory zaporowo-regulacyjne (wykonanie R).

DN 15 - 50

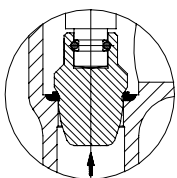
DN 65 -200



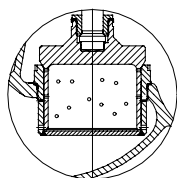
Grzyb regulacyjny „R”



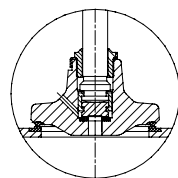
Grzyb regulacyjny „RR”



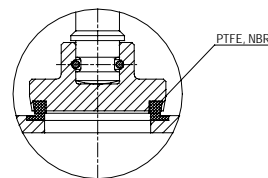
Grzyb regulacyjny „Q”



Grzyb z odciążeniem dla DN 125-200



T<sub>max</sub> 200°C



# WK



FABRYKA ARMATURY PRZEMYSŁOWEJ

„WAKMET” spółka jawna

Kaczmarek, Krzywdziński, Wachowski, Wilczyński

Bodzanów 75 48-340 GŁUCHOŁAZY 1

tel. +48(077) 439-40-20, fax +48(077) 439-18-72

e-mail: wakmet@wakmet.com.pl

http: www.wakmet.com.pl

## MATERIAŁY:

Wykonanie	ZYA40	ZYB40	ZYA40	ZYB40
Część	DN 15 - 50			
	DN 65 - 200			
Kadłub, pokrywa	X6CrNiTi18-10 (1.4541)	X2CrNiMo17-12-2 (1.4404)	GX5CrNi19-10 (1.4308)	GX5CrNiMo19-11-2 (1.4408)
Grzyb	X6CrNiTi18-10 (1.4541)	X2CrNiMo17-12-2 (1.4404)	X6CrNiTi18-10 (1.4541)	X2CrNiMo17-12-2 (1.4404)
Trzpień	X6CrNiTi18-10 (1.4541)	X2CrNiMo17-12-2 (1.4404)	X6CrNiTi18-10 (1.4541)	X2CrNiMo17-12-2 (1.4404)
Uszczelnienie pokrywy	Grafit			
Kółko	Żeliwo sferoidalne			

## WYMIARY:

DN	Standardowe - kołnierze														Do spawania „S”					
	PN 40							PN 16							Dz	Dw	Masa			
	Dz	Dp	Do	do	n	L	g.	f	H	h	Dk	Masa	Dz	Dp				Do	do	n
15	95	45	65	14	4	130	16	2	178	13	120	3,90	95	45	65	14	4	22	17	2,30
20	105	58	75	14	4	150	18	2	178	13	120	4,50	105	58	75	14	4	28	22	2,50
25	115	68	85	14	4	160	18	2	178	13	120	5,00	115	68	85	14	4	35	28,5	2,60
32	140	78	100	18	4	180	18	2	225	15	160	8,70	140	78	100	18	4	44	37	4,90
40	150	88	110	18	4	200	18	3	235	19	160	10,50	150	88	110	18	4	50	43	6,20
50	165	102	125	18	4	230	20	3	245	24	160	12,50	165	102	125	18	4	62	54	7,70
65	185	122	145	18	8	290	22	3	270	30	200	32,00	185	122	145	18	4	77	69	24,70
80	200	138	160	18	8	310	24	3	325	40	250	42,50	200	138	160	18	8	91	81	33,60
100	235	162	190	22	8	350	24	3	440	45	320	61,30	220	158	180	18	8	117	104	49,60
125	270	188	220	26	8	400	26	3	487	55	280	85,40	250	184	210	18	8	144	130,5	69,30
150	300	218	250	26	8	480	28	3	550	65	320	133,00	285	212	240	22	8	172	156,5	113,00
200	375	285	320	30	12	600	34	3	648	75	400	198,00	340	268	295	22	12	223	204,5	162,20

## DANE TECHNICZNE:

Materiał kadłuba	Czynnik roboczy	PN	Najwyższe ciśnienie robocze przy temperaturze czynnika																
			20°C	100°C	150°C	200°C	250°C	300°C	350°C	400°C	450°C	480°C	500°C	510°C	520°C	530°C	540°C	550°C	
			bar																
X6CrNiTi18-10 (1.4541)	kwasy i ługi	40	40,0	39,6	37,3	35,4	33,7	-	-	-	-	-	-	-	-	-	-	-	-
GX5CrNi19-10 (1.4308)		40	40,0	35,2	30,5	27,1	23,8	-	-	-	-	-	-	-	-	-	-	-	-
X6CrNiTi18-10 (1.4541)	substancje neutralne	40	40,0	39,6	37,3	35,4	33,7	31,8	30,6	29,7	29,0	28,7	28,3	28,0	27,8	27,5	27,2	27,0	-
GX5CrNi19-10 (1.4308)		40	40,0	35,2	30,5	27,1	23,8	22,4	20,9	19,5	18,1	16,7	15,2	-	-	-	-	-	-

## MONTAŻ I EKSPLOATACJA:

**MONTAŻ ZAWORU NA INSTALACJI I JEGO OBSŁUGA POWINNY BYĆ WYKONYWANE PRZEZ ORGANIZACJE POSIADAJĄCE UPRAWNIENIE NA DANY RODZAJ PRAC. PERSONEL TYCH ORGANIZACJI POWINIEN BYĆ KWALIFIKOWANY.**

Przed montażem zaworu konieczne jest oczyszczenie rurociągu z zanieczyszczeń mechanicznych. Należy sprawdzić zgodność parametrów czynnika z parametrami zaworu.

Zawory mogą być instalowane w dowolnym położeniu roboczym. Należy zwrócić uwagę na to, aby kierunek przepływu płynącego czynnika był zgodny z kierunkiem strzałki znajdującej się na kadłubie zaworu, i żeby zawór nie znajdował pod obciążeniem momentów sił pochodzących od ciężaru rurociągu i osprzętu. Zawory powinny być eksploatowane ściśle z przeznaczeniem. W celu zapewnienia niezawodności konieczne jest zachowanie następujących warunków:

- czynnik płynący przez zawór powinien być pozbawiony zanieczyszczeń mechanicznych;
- zawór w czasie pracy powinien być zabezpieczony przed uszkodzeniami mechanicznymi;
- powinny być zachowane parametry zapisane na zaworze.

Producent zastrzega sobie zmiany treści i formy niniejszej karty katalogowej bez powiadomienia.