

ZAWÓR ZWROTNY KLAPOWY KWASOODPORNY TYP KKA16

CHARAKTERYSTYKA:

- Średnica - 40 -500 mm;
- Ciśnienie - 16 bar (25 bar);
- Temperatura - do 250°C dla kwasów i ługów;
- do 550°C dla substancji neutralnych;
- Medium - kwasy i ługi, woda, para wodna i inne neutralne ciekłe i gazowe substancje a także paliwa ropopochodne i woda morską.

WYKONANIE: typ / materiał kadłuba / inne

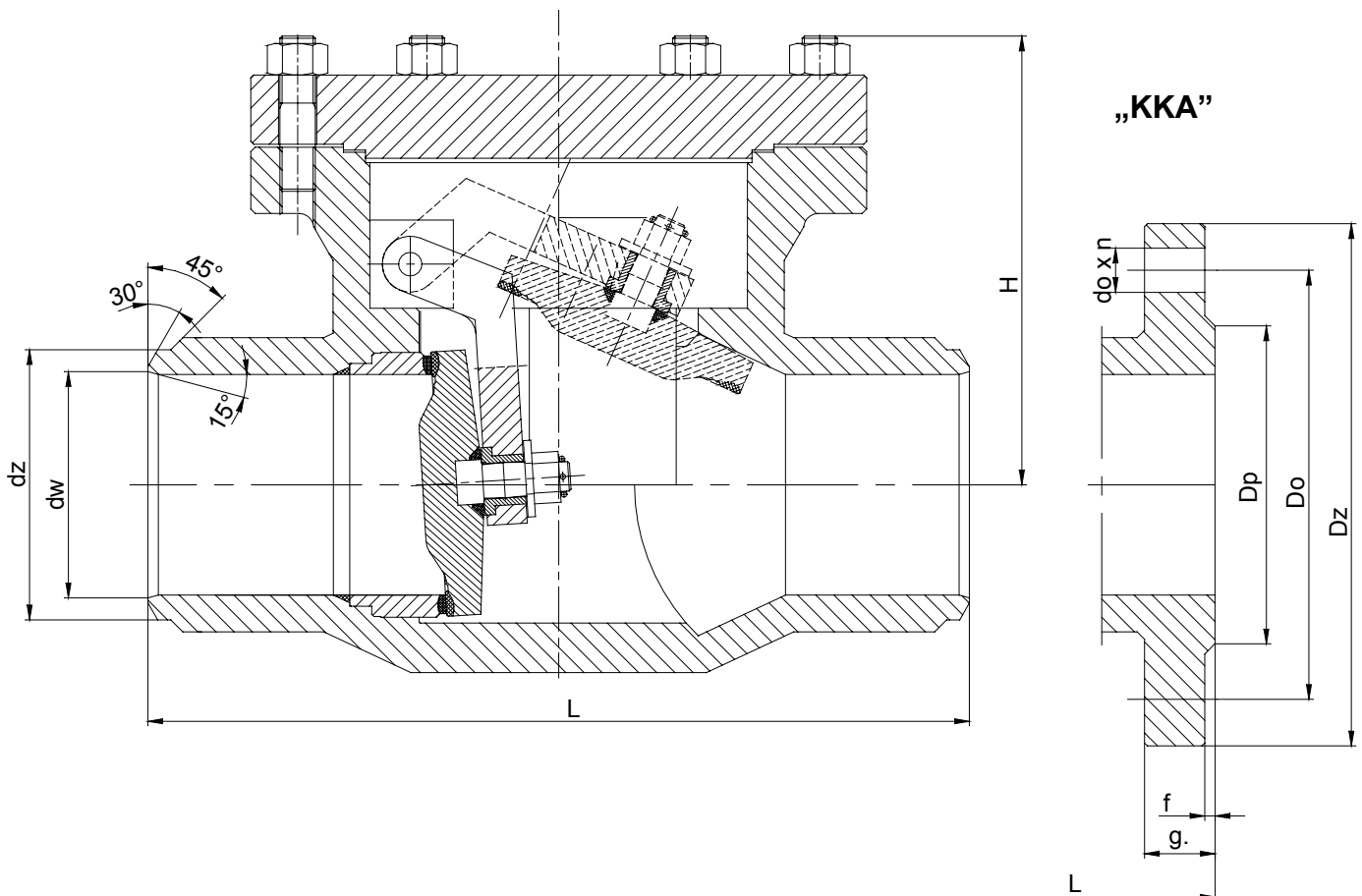
Przykład: KKA16 --- / ---
Przykład: KKB16 --- / ---

Materiał kadłuba	Znak
X6CrNiTi18-10	KKA
X2CrNiMo17-12-2	KKB

Inne	Znak

ZASTOSOWANIE:

Zawory zwrotne klapowe przeznaczone są do ochrony rurociągu przed strumieniem powrotnym czynnika roboczego.



WK



FABRYKA ARMATURY PRZEMYSŁOWEJ

„WAKMET” spółka jawna

Kaczmarek, Krzywdziński, Wachowski, Wilczyński

Bodzanów 75 48-340 GŁUCHOŁAZY 1

tel. +48(077) 439-40-20, fax +48(077) 439-18-72

e-mail: wakmet@wakmet.com.pl

http: www.wakmet.com.pl

MATERIAŁY:

Wykonanie	KKA16	KKB16
Kadłub, pokrywa	X6CrNiTi18-10 (1.4541)	X2CrNiMo17-12-2 (1.4404)
Zawieradło kłapy	X6CrNiTi18-10 (1.4541)	X2CrNiMo17-12-2 (1.4404)
Pierścień kadłuba	X6CrNiTi18-10 (1.4541)	X2CrNiMo17-12-2 (1.4404)
Uszczelnienie pokrywy	PTFE , Grafit + stal austenityczna	
Kółko	-	

WYMIARY:

DN	dz	dw	L	H	Masa	„KKA”								
						Dz	Dp	Do	do	n	L	g.	f	Masa
40	-	-	-	-	-	180	102	135	22	4	300	26	3	18,00
50	62	54	250	170	12,00	180	102	135	22	4	300	26	3	18,00
65	77	69	290	190	17,00	205	122	160	22	8	340	26	3	25,00
80	91	81	310	205	22,00	215	138	170	22	8	380	28	3	32,00
100	117	105	350	220	33,00	250	162	200	26	8	430	30	3	45,00
125	144	128	400	254	50,00	295	188	240	30	8	500	34	3	68,00
150	172	155	450	305	80,00	345	218	280	33	8	550	36	3	100,00
200	223	203	550	406	105,00	415	285	345	36	12	650	42	3	153,00
250	278	253	650	508	200,00	470	345	400	36	12	775	46	3	248,00
300	329	301	750	690	-	530	410	460	36	16	900	52	4	-
350	359	332,5	850	740	-	600	465	525	39	16	1025	56	4	-
400	409	383	1050	890	-	670	535	585	42	16	1150	60	4	-
450	457	430,5	1350	965	-	-	-	-	-	-	1250	-	-	-
500	508	481	1550	1050	-	800	615	705	48	20	1400	-	4	-

DANE TECHNICZNE:

Materiał kadłuba	Czynnik roboczy	PN	Najwyższe ciśnienie robocze przy temperaturze czynnika															
			20°C	100°C	150°C	200°C	250°C	300°C	350°C	400°C	450°C	480°C	500°C	510°C	520°C	530°C	540°C	550°C
X6CrNiTi18-10 (1.4541)	kwasy i ługi	16	16,0	15,9	14,9	14,2	13,5	12,7	12,3	11,9	11,6	11,4	11,3	11,3	11,3	11,2	11,2	10,8
X2CrNiMo17-12-2 (1.4404)		16	16,0	16,6	15,6	14,9	14,7	13,8	13,2	12,9	12,5	12,3	12,2	12,2	12,1	12,1	12,1	12,1
X6CrNiTi18-10 (1.4541)	substancje neutralne	25	25,0	24,8	23,3	22,1	21,1	19,9	19,2	18,6	18,2	18,0	17,7	17,7	17,6	17,6	17,5	16,9
X2CrNiMo17-12-2 (1.4404)		25	25,0	25,0	24,4	23,2	22,9	21,6	20,7	20,1	19,6	19,3	19,1	19,0	19,0	18,9	18,9	18,9

MONTAŻ I EKSPLOATACJA:

MONTAŻ ZAWORU ZWROTNEGO KŁAPOWEGO NA INSTALACJI I JEGO OBSŁUGA POWINNY BYĆ WYKONYWANE PRZEZ ORGANIZACJE POSIADAJĄCE UPRAWNIENIE NA DANY RODZAJ PRAC. PERSONEL TYCH ORGANIZACJI POWINIEN BYĆ KWALIFIKOWANY.

Przed montażem zaworu zwrotnego kłapowego konieczne jest oczyszczenie rurociągu z zanieczyszczeń mechanicznych. Należy sprawdzić zgodność parametrów czynnika z parametrami zaworu zwrotnego kłapowego .

Zawory zwrotne kłapowe mogą być instalowane w położeniu poziomym na rurociągach. Należy zwrócić uwagę na to, aby kierunek przepływu płynącego czynnika był zgodny z kierunkiem strzałki znajdującej się na kadłubie zaworu zwrotnego kłapowego, i żeby zawór zwrotny kłapowy nie znajdowała się pod obciążeniem momentów sił pochodzących od ciężaru rurociągu i osprzętu. Zawór zwrotny kłapowy powinny być eksploatowane ściśle z przeznaczeniem. W celu zapewnienia niezawodności konieczne jest zachowanie następujących warunków:

- czynnik płynący przez zawór zwrotny kłapowy powinien być pozbawiony zanieczyszczeń mechanicznych;
- zawór zwrotny kłapowy w czasie pracy powinna być zabezpieczona przed uszkodzeniami mechanicznymi;
- powinny być zachowane parametry zapisane na zaworze zwrotnym kłapowym.

Producent zastrzega sobie zmiany treści i formy niniejszej karty katalogowej bez powiadomienia.