

ZAWÓR ZWROTNY KLAPOWY TYP KZS400

CHARAKTERYSTYKA:

Średnica	-	50 -350 mm;
Ciśnienie	-	400 bar;
Temperatura	-	do 600°C;
Medium	-	woda, para wodna i inne neutralne substancje ciekłe i gazowe.

WYKONANIE: typ / materiał kadłuba / inne

Przykład: KZS400 / --- / --- / ---

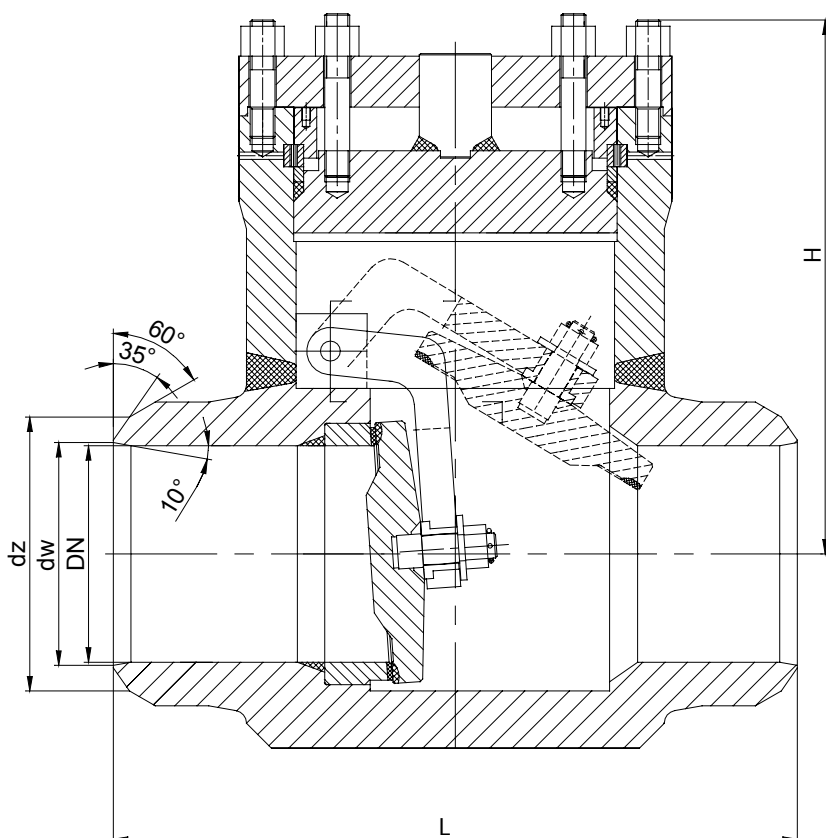
Przykład: KZS400 / A / --- / ---

Materiał kadłuba	Znak
(P250GH) C 22.8	---
16Mo3	U
13CrMo4-5	A
11CrMo9-10	B
14MoV6-3	C

Inne	Znak

ZASTOSOWANIE:

Zawory zwrotne klapowe przeznaczone są do ochrony rurociągu przed strumieniem powrotnym czynnika roboczego.



WK



FABRYKA ARMATURY PRZEMYSŁOWEJ

„WAKMET” spółka jawna

Kaczmarek, Krzywdziński, Wachowski, Wilczyński

Bodzanów 75 48-340 GŁUCHOŁAZY 1

tel. +48(077) 439-40-20, fax +48(077) 439-18-72

e-mail: wakmet@wakmet.com.pl

http: www.wakmet.com.pl

MATERIAŁY:

Wykonanie	Standardowe	U	A	B	C
Część	T _{MAX} 450°C	T _{MAX} 530°C	T _{MAX} 560°C	T _{MAX} 600°C	T _{MAX} 570°C
Kadłub	(P250GH) C22.8 (1.0460)	16Mo3 (1.5415)	13CrMo4-5 (1.7335)	11CrMo9-10 (1.7383)	14MoV6-3 (1.7715)
Pokrywa					
Zawieradło kłapy					
Pierścień kadłuba	Stellit				
Pierścień kłapy	G 18 8 Mn (1.4370)				
Uszczelnienie pokrywy	Grafit				

WYMIARY:

DN	Dz	Dw	L	H	Masa
50	77	49,5	350	220	42,20
65	91	62	425	240	54,50
80	117	81	470	255	124,30
100	144	102	550	280	171,00
125	172	130,5	650	314	255,50
150	201	151,5	750	365	302,30
175	-	-	850	400	521,00
200	278	205,5	950	450	732,00
250	329	248,5	1150	485	1210,00
300	413	312	1350	505	1980,00
350	464	344	1500	1350	2090,00

DANE TECHNICZNE:

Materiał kadłuba	PN	Najwyższe ciśnienie robocze przy temperaturze czynnika																
		20°C	100°C	150°C	200°C	250°C	300°C	350°C	400°C	450°C	480°C	500°C	520°C	530°C	540°C	560°C	570°C	600°C
		bar																
(P250GH)C 22.8 (1.0460)	400	400,00	371,38	352,38	333,25	304,75	276,13	257,13	238,00	131,38	-	-	-	-	-	-	-	-
16Mo3 (1.5415)	400	400,00	400,00	400,00	400,00	390,38	342,75	323,75	304,75	295,13	224,38	177,13	112,38	89,50	-	-	-	-
13CrMo4-5 (1.7335)	400	400,00	400,00	400,00	400,00	400,00	398,00	380,88	361,88	342,75	293,63	260,88	179,00	148,50	116,13	76,13	62,70	-
14MoV6-3 (1.7715)	400	400,00	400,00	400,00	400,00	400,00	400,00	400,00	398,10	386,70	383,80	367,60	283,80	249,50	215,20	163,80	139,00	-
11CrMo9-10 (1.7383)	400	400,00	400,00	400,00	400,00	400,00	400,00	390,38	371,38	352,38	295,13	257,13	196,13	171,38	148,50	110,38	97,13	64,8

MONTAŻ I EKSPLOATACJA:

MONTAŻ ZAWORU ZWROTNEGO KŁAPOWEGO NA INSTALACJI I JEGO OBSŁUGA POWINNY BYĆ WYKONYWANE PRZEZ ORGANIZACJE POSIADAJĄCE UPRAWNIENIE NA DANY RODZAJ PRAC. PERSONEL TYCH ORGANIZACJI POWINIEN BYĆ KWALIFIKOWANY.

Przed montażem zaworu zwrotnego kłapowego konieczne jest oczyszczenie rurociągu z zanieczyszczeń mechanicznych. Należy sprawdzić zgodność parametrów czynnika z parametrami zaworu zwrotnego kłapowego .

Zawory zwrotne kłapowe mogą być instalowane w położeniu poziomym na rurociągach. Należy zwrócić uwagę na to, aby kierunek przepływu płynącego czynnika był zgodny z kierunkiem strzałki znajdującej się na kadłubie zaworu zwrotnego kłapowego, i żeby zawór zwrotny kłapowy nie znajdowała się pod obciążeniem momentów sił pochodzących od ciężaru rurociągu i osprzętu. Zawór zwrotny kłapowy powinny być eksploatowane ściśle z przeznaczeniem. W celu zapewnienia niezawodności konieczne jest zachowanie następujących warunków:

- czynnik płynący przez zawór zwrotny kłapowy powinien być pozbawiony zanieczyszczeń mechanicznych;
- zawór zwrotny kłapowy w czasie pracy powinna być zabezpieczona przed uszkodzeniami mechanicznymi;
- powinny być zachowane parametry zapisane na zaworze zwrotnym kłapowym;

Producent zastrzega sobie zmiany treści i formy niniejszej karty katalogowej bez powiadomienia.