

# ZAWÓR ZAPOROWO-ZWROTNY TYPE 479

## CHARAKTERYSTYKA:

- Średnica - 15 -200 mm;
  - Ciśnienie - 100 bar ;
  - Temperatura - do 560°C (dla uszczelnienia miękkiego ≤ 200°C);
  - Medium - woda, para wodna i inne neutralne ciekłe i gazowe substancje a także paliwa ropopochodne i woda morską.
- Chropowatość powierzchni uszczelniającej na kołnierzu **B2** tj. Ra 08÷3,2[μm]

## WYKONANIE: typ / przyłącza / materiał kadłuba / rodzaj grzyba i pierścienia grzyba / inne

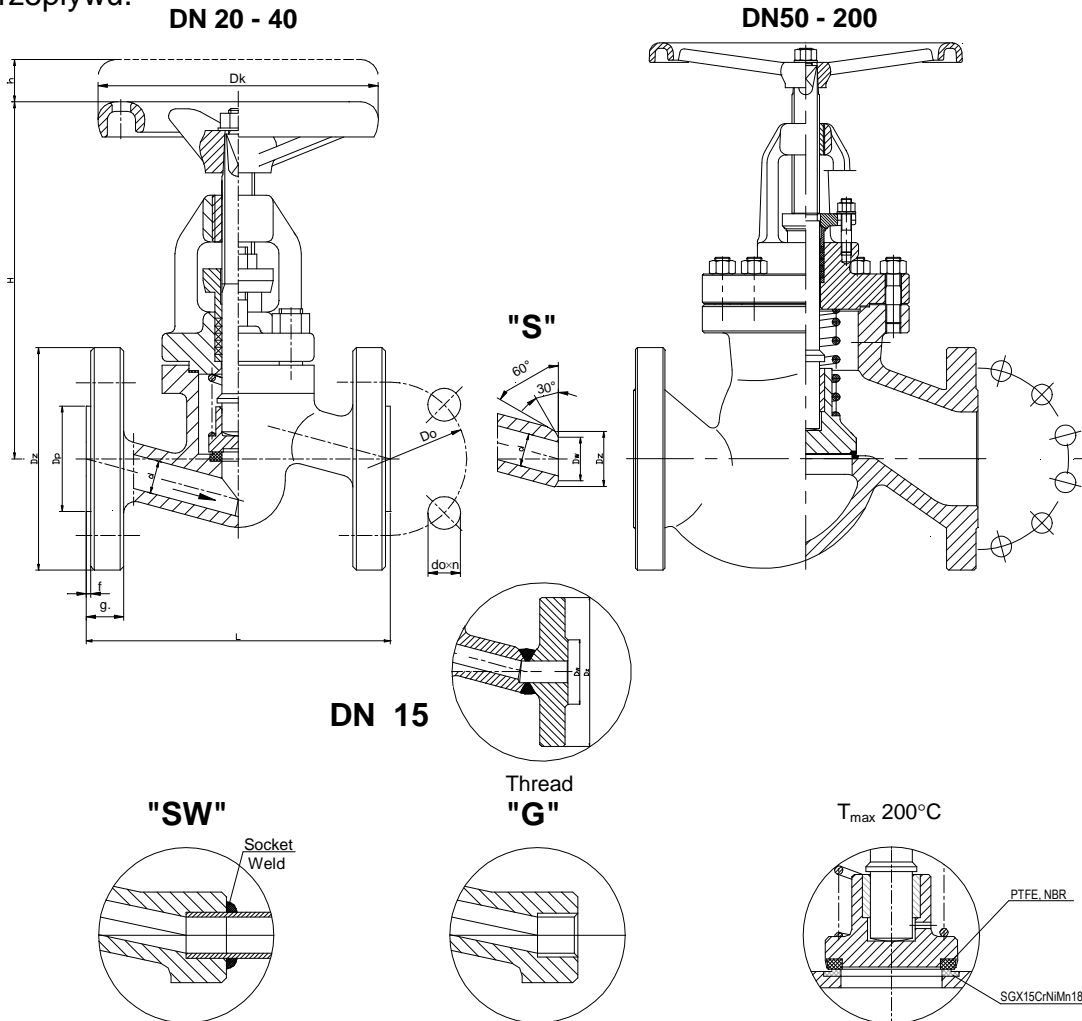
Przykład: 479 / --- / --- / --- / ---

Przykład: 479 / S / U / P / ---

Przyłącza	Znak	Materiał kadłuba	Znak	Rodzaj grzyba i pierścienia	Znak	Inne	Znak
Kołnierze	---	(P250GH) C 22.8	---	Standard	---		---
Do spawania	<b>S</b>	lub GP240GH		PTFE ring	<b>P</b>		
Do spawania	<b>SW</b>	16Mo3 lub G20Mo5	<b>U</b>	NBR ring	<b>N</b>		
Z wewnętrznym gwintem	<b>G</b>	13CrMo4-5 lub G17CrMo5-5	<b>A</b>	STELLIT ring	<b>L</b>		

## ZASTOSOWANIE:

Zawory zaporowo-zwrotne przeznaczone są do ochrony rurociągów przed strumieniem powrotnym czynnika roboczego. Oprócz tego można je stosować jako zawory zaporowe do otwarcia i przerywania przepływu czynnika roboczego. Nie wolno ich stosować jako zawory regulacyjne do dławienia przepływu.



# WAKMET®

FABRYKA ARMATURY PRZEMYSŁOWEJ

**„WAKMET”** spółka jawna

Kaczmarek, Krzywdziński, Wachowski, Wilczyński  
Bodzanów 75 48-340 GŁUCHOŁAZY 1

tel.+48(077) 439-40-20, fax +48(077) 439-18-72

e-mail: wakmet@wakmet.com.pl

http: www.wakmet.com.pl

## MATERIAŁY:

Wykonanie	Standard	U	A	Standard	U	A
	T <sub>MAX</sub> 450°C	T <sub>MAX</sub> 530°C	T <sub>MAX</sub> 560°C	T <sub>MAX</sub> 450°C	T <sub>MAX</sub> 500°C	T <sub>MAX</sub> 550°C
Część	DN 15 - 40			DN 50 - 200		
Kadłub, Pokrywa	(P250GH) C22.8 (1.0460)	16Mo3 (1.5415)	13CrMo4-5 (1.7335)	GP240GH (1.0619)	G20Mo5 (1.5419)	G17CrMo5-5 (1.7357)
Pierścień siedliska DN15-25	X17CrNi16-2					
Pierścień siedliska	G18 8 Mn (1.4370) lub Stellite 6					
Grzyb	X30Cr13 (1.4028) , X17CrNi16-2 (1.4057) , P250GH (1.0460) , 13CrMo4-5 (1.7335)					
Pierścień grzyba	G18 8 Mn (1.4370) lub Stellite 6, lub PTFE , NBR					
Trzpień	X17CrNi16-2 (1.4057), X39CrMo17-1 (1.4122), BT9					
Uszczelnienie pokrywy	Grafit					
Kółko	Żeliwo sferoidalne					

## WYMIARY:

Standardowe - kołnierze														Do spawania "S"			
DN	d	Dz	Dp	Do	do	n	L	g.	f	H	h	Dk	Masa	Dz	Dw	L	Masa
15	14	105	45	75	14	4	210	20	2	160	13	120	5,40	22	17	160	3,00
20	19	130	58	90	18	4	230	22	2	160	13	160	9,80	28	22	160	3,00
25	23	140	68	100	18	4	230	24	2	160	13	160	10,80	35	28,5	160	3,00
32	30	155	78	110	22	4	260	24	2	210	16	200	15,00	44	36,5	230	9,30
40	38	170	88	125	22	4	260	28	3	210	18	200	15,70	50	43	230	9,50
50	45	180	102	135	22	4	300	26	3	250	22	250	30,70	62	54	300	19,90
65	62	205	122	160	22	8	340	26	3	290	30	250	46,00	77	69	340	30,90
80	73	215	138	170	22	8	380	28	3	300	40	320	62,00	91	81	380	48,70
100	94	250	162	200	22	8	430	30	3	500	55	360	121,50	117	104	430	95,10
125	120	295	188	240	26	8	500	34	3	600	65	400	168,00	144	130,5	500	137,90
150	144	345	218	280	33	8	550	36	3	700	70	500	251,00	172	156,5	550	201,10
200	195	415	285	345	36	12	650	42	3	900	100	600	290,00	223	204,5	650	215,00

## DANE TECHNICZNE:

Materiał kadłuba	PN	Najwyższe ciśnienie robocze przy temperaturze czynnika																
		20°C	100°C	150°C	200°C	250°C	300°C	350°C	400°C	450°C	480°C	500°C	510°C	520°C	530°C	540°C	550°C	560°C
(P250GH)C 22.8 (1.0460)	100	100,0	92,8	88,0	83,3	76,1	69,0	64,2	59,5	32,8	-	-	-	-	-	-	-	-
16Mo3 (1.5415)	100	100,0	100,0	100,0	100,0	97,6	85,7	80,9	76,1	73,8	56,0	44,2	36,1	28,0	22,3	-	-	-
13CrMo4-5 (1.7335)	100	100,0	100,0	100,0	100,0	100,0	99,5	95,2	90,4	85,7	73,4	65,2	54,9	44,7	37,1	29,0	23,3	19,0
GP240GH (1.0619)	100	100,0	78,9	72,4	65,8	60,1	54,5	50,8	48,9	31,2	-	-	-	-	-	-	-	-
G20Mo5 (1.5419)	100	100,0	82,9	77,1	71,4	66,7	62,0	58,3	56,4	54,5	40,9	31,9	-	-	-	-	-	-
G17CrMo5-5 (1.7357)	100	100,0	100,0	100,0	100,0	100,0	100,0	100,0	95,2	69,1	51,8	38,6	34,2	29,8	25,4	21,1	16,7	-

Permissible working pressure directed under the disc when the valve is closed.

DN [MM]	65	80	100	125	150	200
P <sub>max</sub> [bar]	100	70	44	33	21	14

## MONTAŻ I EKSPLOATACJA:

**MONTAŻ ZAWORU NA INSTALACJI I JEGO OBSŁUGA POWINNY BYĆ WYKONYWANE PRZEZ ORGANIZACJE POSIADAJĄCE UPRAWNIENIE NA DANY RODZAJ PRAC. PERSONEL TYCH ORGANIZACJI POWINIEN BYĆ KWALIFIKOWANY.**

Przed montażem zaworu konieczne jest oczyszczenie rurociągu z zanieczyszczeń mechanicznych. Należy sprawdzić zgodność parametrów czynnika z parametrami zaworu.

Zawory mogą być instalowane w dowolnym położeniu roboczym. Należy zwrócić uwagę na to, aby kierunek przepływu płynącego czynnika był zgodny z kierunkiem strzałki znajdującej się na kadłubie zaworu, i żeby zawór nie znajdował pod obciążeniem momentów sił pochodzących od ciężaru rurociągu i osprzętu. Zawory powinny być eksploatowane ściśle z przeznaczeniem. W celu zapewnienia niezawodności konieczne jest zachowanie następujących warunków:

- czynnik płynący przez zawór powinien być pozbawiony zanieczyszczeń mechanicznych;
- zawór w czasie pracy powinien być zabezpieczony przed uszkodzeniami mechanicznymi;
- powinny być zachowane parametry zapisane na zaworze.

Producent zastrzega sobie zmiany treści i formy niniejszej karty katalogowej bez powiadomienia.

WYDANIE 01/2018