

ZAWÓR ZAPOROWY Z GRZYBEM REGULACYJNYM TYP 218R

CHARAKTERYSTYKA:

- Średnica - 15 -300 mm;
- Ciśnienie - 40 bar (możliwe jest wykonanie z kołnierzami na 6, 10, 16, 25 bar);
- Temperatura - do 560°C (dla uszczelnienia miękkiego ≤ 200°C);
- Medium - woda, para wodna i inne neutralne ciekłe i gazowe substancje a także paliwa ropopochodne i woda morska.

WYKONANIE: typ / przyłącza / materiał kadłuba / rodzaj grzyba i pierścienia grzyba / inne/ rodzaj napędu

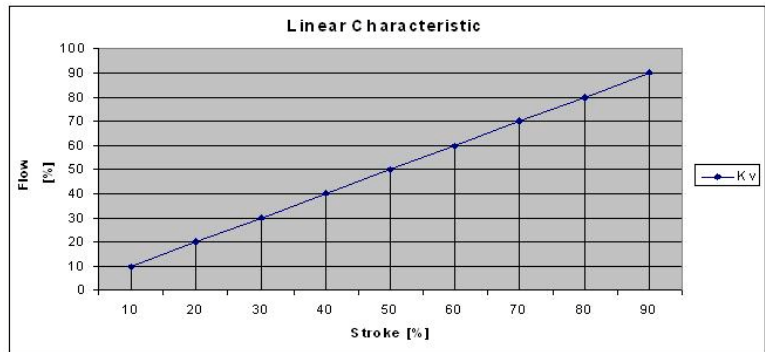
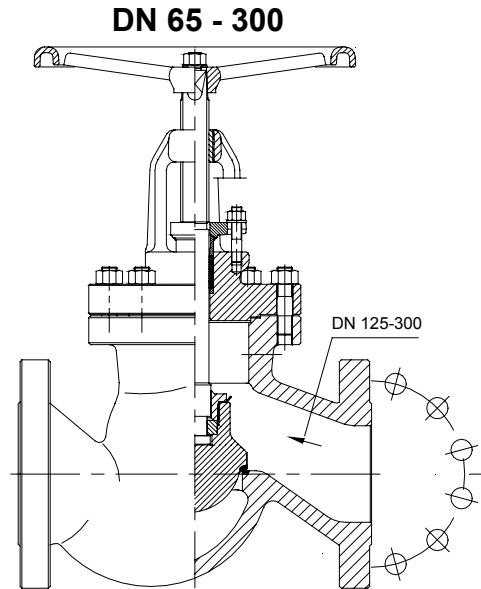
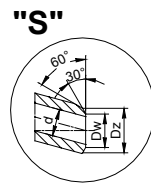
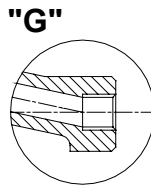
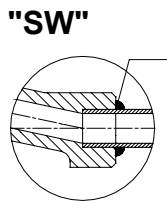
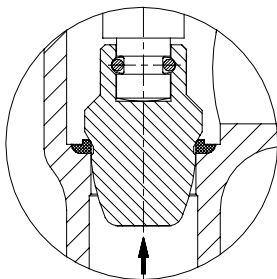
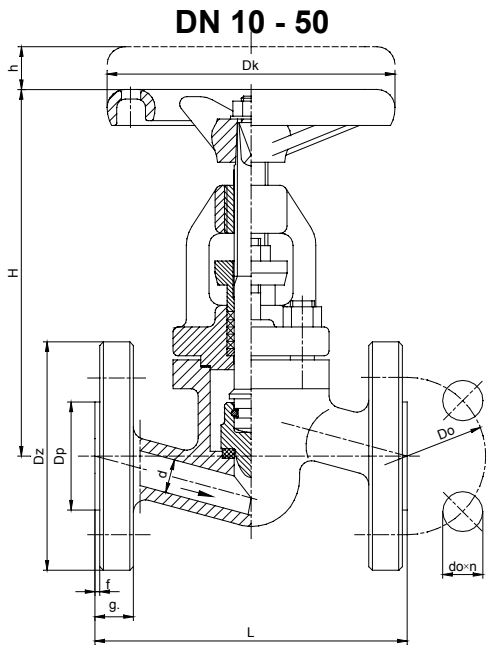
Przykład: 218 / --- / --- / R / --- / ---

Przykład: 218 / S / U / R / WM / NA

Przyłącza	Znak	Materiał kadłuba	Znak	Rodzaj grzyba i pierścienia grzyba	Znak	Inne	Znak	Rodzaj napędu	Znak
Kołnierze	---	(P250GH) C 22.8	---	Standardowy	R		---	Kółko ręczne	---
Do spawania	S	lub GP240GH				Warunki morskie	WM	Napęd AUMA	NA
Do spawania	SW	16Mo3 lub G20Mo5	U					Napęd INTEC	NA
Z wewnętrznym gwintem	G	13CrMo4-5	A					Napęd NWA	NW
		lub G17CrMo5-5						Napęd MODACT	NM

ZASTOSOWANIE:

Zawory zaporowe z grzybem regulacyjnym przeznaczone są do otwarcia i przerywania przepływu medium można je stosować jako zawory regulacyjne do dławienia przepływu.



WK



FABRYKA ARMATURY PRZEMYSŁOWEJ

„WAKMET” spółka jawna

Kaczmarek, Krzywdziński, Wachowski, Wilczyński

Bodzanów 75 48-340 GŁUCHOŁAZY 1

tel.+48(077) 439-40-20, fax +48(077) 439-18-72

E-mail: wakmet@wakmet.com.pl

http: www.wakmet.com.pl

MATERIAŁY:

Wykonanie	Standardowe	U	A	WM	Inne wykonania
Część	T _{MAX} 450°C	T _{MAX} 530°C	T _{MAX} 560°C	T _{MAX} 450°C	-
Kadłub, pokrywa DN 15-50	(P250GH) C22.8 (1.0460)	16Mo3 (1.5415)	13CrMo4-5 (1.7335)	(P250GH) C22.8 (1.0460)	(P250GH) C22.8, 16Mo3, 13CrMo4-5
Kadłub, pokrywa DN 65-300	GP240GH (1.0619)	G20Mo5 (1.5419)	G17CrMo5-5 (1.7357)	GP240GH (1.0619)	GP240GH, G20Mo5, G17CrMo5-5
Pierścień siedliska	G 18 8 Mn (1.4370)				Stellit lub CW306G
Grzyb DN 15-50	X30Cr13 (1.4028)	X30Cr13 (1.4028)	13CrMo4-5 (1.7335)	X17CrNi16-2 (1.4057)	CW306G
Grzyb DN 65-300	P250GH (1.0460)	P250GH (1.0460)	13CrMo4-5 (1.7335)	P250GH (1.0460)	CW306G
Pierścień grzyba	G 18 8 Mn (1.4370)				Stellit lub CW306G lub PTFE lub NBR
Trzpień	X20Cr13 (1.4021)	X17CrNi16-2 (1.4057)	X39CrMo17-1 (1.4122)	X17CrNi16-2 (1.4057)	BT9 lub CW306G
Specjalne wyk. Trzpień, Grzyb, Gniazdo	X2CrNiMo17-12-2 (1.4404)				
Uszczelnienie pokrywy	Grafit				
Kółko	Żeliwo sferoidalne				

WYMIARY:

DN	Standardowe - kołnierze													Do spawania „S”						
	PN 40											PN 16		Dz	Dw	Masa				
	Dz	Dp	Do	do	n	L	g.	f	H	h	Dk	Masa	Dz				Dp	Do	do	n
15	95	45	65	14	4	130	16	2	155	13	120	3,80	95	45	65	14	4	22	17	2,40
20	105	58	75	14	4	150	18	2	155	13	120	4,50	105	58	75	14	4	28	22	2,50
25	115	68	85	14	4	160	18	2	155	13	120	5,00	115	68	85	14	4	35	28,5	2,80
32	140	78	100	18	4	180	18	2	195	15	160	9,50	140	78	100	18	4	44	37	6,20
40	150	88	110	18	4	200	18	3	205	19	160	10,70	150	88	110	18	4	50	43	5,90
50	165	102	125	18	4	230	20	3	215	24	160	12,80	165	102	125	18	4	62	54	8,10
65	185	122	145	18	8	290	22	3	245	30	200	28,40	185	122	145	18	4	77	69	17,50
80	200	138	160	18	8	310	24	3	300	40	250	36,70	200	138	160	18	8	91	81	23,50
100	235	162	190	22	8	350	24	3	402	45	320	52,50	220	158	180	18	8	117	104	40,80
125	270	188	220	26	8	400	26	3	436	55	280	70,20	250	184	210	18	8	144	130,5	67,70
150	300	218	250	26	8	480	28	3	496	65	320	106,50	285	212	240	22	8	172	156,5	86,60
200	375	285	320	30	12	600	34	3	576	75	400	207,20	340	268	295	22	12	223	204,5	171,40
250	450	345	385	33	12	730	38	3	590	130	400	325,00	405	320	355	26	12	278	256,5	276,60
300	515	410	450	33	16	850	42	3	730	205	600	530,00	460	370	410	26	12	329	306,5	456,00
350	515	410	450	33	16	850	42	4	730	205	600	620,00	520	-	470	26	16	362	336,5	-

DANE TECHNICZNE:

Materiał kadłuba	PN	Najwyższe ciśnienie robocze przy temperaturze czynnika																
		20°C	100°C	150°C	200°C	250°C	300°C	350°C	400°C	450°C	500°C	510°C	520°C	530°C	540°C	550°C	560°C	
		bar																
(P250GH) C22.8 (1.0460)	40	40,0	37,1	35,2	33,3	30,5	27,6	25,7	23,8	13,1	-	-	-	-	-	-	-	
16Mo3 (1.5415)	40	40,0	40,0	40,0	40,0	39,0	34,3	32,4	30,5	29,5	22,4	17,7	14,5	11,2	9,0	-	-	
13CrMo4-5 (1.7335)	40	40,0	40,0	40,0	40,0	40,0	39,8	38,1	36,2	34,3	29,3	26,1	22,0	17,9	14,9	11,6	9,3	7,6
GP240GH (1.0619)	40	40,0	37,1	35,2	33,3	30,5	27,6	25,7	23,8	13,1	-	-	-	-	-	-	-	
G20Mo5 (1.5419)	40	40,0	40,0	40,0	40,0	39,0	34,3	32,4	30,5	29,5	22,4	17,7	14,5	11,2	9,0	-	-	
G17CrMo5-5 (1.7357)	40	40,0	40,0	40,0	40,0	40,0	40,0	40,0	38,1	27,6	21,5	15,4	13,7	11,9	10,2	8,4	6,7	-

MONTAŻ I EKSPLOATACJA:

MONTAŻ ZAWORU NA INSTALACJI I JEGO OBSŁUGA POWINNY BYĆ WYKONYWANE PRZEZ ORGANIZACJE POSIADAJĄCE UPRAWNIENIE NA DANY RODZAJ PRAC. PERSONEL TYCH ORGANIZACJI POWINIEN BYĆ KWALIFIKOWANY.

Przed montażem zaworu konieczne jest oczyszczenie rurociągu z zanieczyszczeń mechanicznych. Należy sprawdzić zgodność parametrów czynnika z parametrami zaworu.

Zawory mogą być instalowane w dowolnym położeniu roboczym. Należy zwrócić uwagę na to, aby kierunek przepływu płynącego czynnika był zgodny z kierunkiem strzałki znajdującej się na kadłubie zaworu, i żeby zawór nie znajdował pod obciążeniem momentów sił pochodzących od ciężaru rurociągu i osprzętu. Zawory powinny być eksploatowane ściśle z przeznaczeniem. W celu zapewnienia niezawodności konieczne jest zachowanie następujących warunków:

- czynnik płynący przez zawór powinien być pozbawiony zanieczyszczeń mechanicznych;
- zawór w czasie pracy powinien być zabezpieczony przed uszkodzeniami mechanicznymi;
- powinny być zachowane parametry zapisane na zaworze;

Producent zastrzega sobie zmiany treści i formy niniejszej karty katalogowej bez powiadomienia.