

# ZAWÓR ZAPOROWY, ZAPOROWO-REGULACYJNY KĄTOWY TYP 555

## CHARAKTERYSTYKA:

Średnica	-	15 -50 mm;
Ciśnienie	-	160 bar;
Temperatura	-	do 560°C (dla uszczelnienia miękkiego ≤ 200°C);
Medium	-	woda, para wodna i inne neutralne ciekłe i gazowe substancje a także paliwa ropopochodne.

## WYKONANIE: typ / przyłącza / materiał kadłuba / rodzaj grzyba i pierścienia grzyba / rodzaj napędu

Przykład: 555 / --- / --- / --- / ---

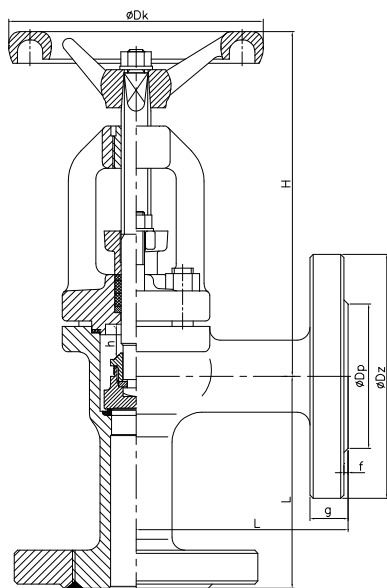
Przykład: 555 / S / U / P / NA

Przyłącza	Znak	Materiał kadłuba	Znak	Rodzaj grzyba i pierścienia grzyba	Znak	Rodzaj napędu	Znak
Kołnierze	---	(P250GH) C 22.8	---	Standardowy	---	Kółko ręczne	---
Do spawania	<b>S</b>	lub GP240GH	---	Pierścień STELLIT	<b>L</b>	Napęd AUMA	<b>NA</b>
Do spawania	<b>SW</b>	16Mo3 lub G17CrMo5-5	<b>U</b>			Napęd NWA	<b>NW</b>
Z wewnętrznym gwintem	<b>G</b>	13CrMo4-5 lub G17CrMo5-5	<b>A</b>			Napęd MODACT	<b>NM</b>

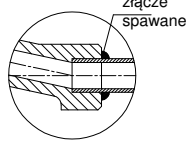
## ZASTOSOWANIE:

Zawory zaporowe przeznaczone są do otwarcia i przerwania przepływu medium i nie wolno ich stosować jako zawory regulacyjne do dławienia przepływu. Do regulacji przepływu medium należy stosować tylko zawory zaporowo-regulacyjne.

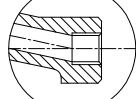
DN 15 ÷ 40



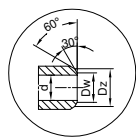
"SW"



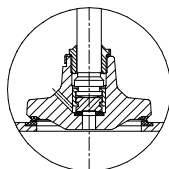
"G"



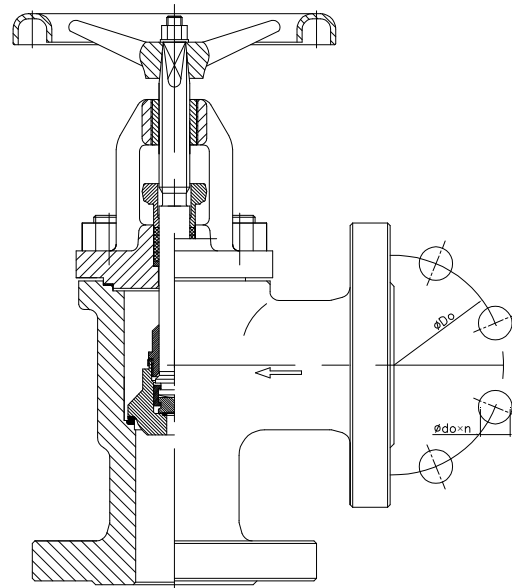
"S"



Grzyb z odciążeniem dla  
DN 100-200



DN 50



FABRYKA ARMATURY PRZEMYSŁOWEJ

**WAKMET Sp. z o.o.**

Bodzanów 75 48-340 GŁUCHOŁAZY  
tel.+48 77 439-40-20, fax +48 77 439-18-72

[wakmet@wakmet.com.pl](mailto:wakmet@wakmet.com.pl)

[www.wakmet.com.pl](http://www.wakmet.com.pl)

## MATERIAŁY:

Wykonanie	Standardowe	U	A	Inne wykonania
Część	T <sub>MAX</sub> 450°C	T <sub>MAX</sub> 530°C	T <sub>MAX</sub> 560°C	-
Kadłub DN15-40	(P250GH) C22.8 (1.0460)	16Mo3 (1.5415)	13CrMo4-5 (1.7335)	(P250GH) C22.8, 16Mo3, 13CrMo4-5
Pokrywa DN15-40		13CrMo4-5 (1.7335)		
Kadłub DN 50	GP240GH (1.0619)	G17CrMo5-5 (1.7357)	G17CrMo5-5 (1.7357)	GP240GH, G20Mo5, G17CrMo5-5
Pokrywa DN50				
Pierścień siedliska DN15-25	X17CrNi16-2			Stellit lub CW306G
Pierścień siedliska	G 18 8 Mn(1.4370)			
Grzyb DN 15-50	X30Cr13 (1.4028)	X30Cr13 (1.4028)	13CrMo4-5 (1.7335)	CW306G
Pierścień grzyba	G 18 8 Mn (1.4370)			Stellit lub CW306G lub PTFE lub NBR
Trzpień	X20Cr13 (1.4021)	X17CrNi16-2 (1.4057)	X39CrMo17-1 (1.4122)	BT9 lub CW306G
Specjalne wyk. Trzpień, Grzyb, Gniazdo	X2CrNiMo17-12-2 (1.4404)			
Uszczelnienie pokrywy	Grafit + stal austenityczna			
Kółko	Żeliwo sferoidalne			

## WYMIARY:

Standardowe - kołnierze													
DN	d	Dz	Dp	Do	do	n	L	g.	f	H	h	Dk	Masa
15	15	105	45	75	14	4	105	20	2	175	13	120	5,40
20	20	130	58	90	18	4	115	22	2	215	13	160	9,70
25	24	140	68	100	18	4	115	24	2	215	13	160	10,60
32	30	155	78	110	22	4	130	24	2	245	16	200	15,60
40	38	170	88	125	22	4	130	28	3	245	18	200	17,30
50	47	195	102	145	26	4	150	30	3	300	22	250	29,00

## DANE TECHNICZNE:

Materiał kadłuba	PN	Najwyższe ciśnienie robocze przy temperaturze czynnika																
		20°C	100°C	150°C	200°C	250°C	300°C	350°C	400°C	450°C	480°C	500°C	510°C	520°C	530°C	540°C	550°C	560°C
(P250GH)C 22.8 (1.0460)	160	160,0	137,1	133,3	125,7	116,5	102,8	99,0	91,4	52,5	-	-	-	-	-	-	-	-
16Mo3 (1.5415)	160	160,0	160,0	160,0	160,0	148,5	129,5	121,9	114,2	110,4	83,6	70,8	56,3	44,9	35,8			
13CrMo4-5 (1.7335)	160	160,0	160,0	160,0	160,0	160,0	148,5	137,1	129,5	121,9	111,3	104,3	88,3	71,6	59,4	46,4	37,3	30,4

## MONTAŻ I EKSPLOATACJA:

**MONTAŻ ZAWORU NA INSTALACJI I JEGO OBSŁUGA POWINNY BYĆ WYKONYWANE PRZEZ ORGANIZACJE POSIADAJĄCE UPRAWNIENIE NA DANY RODZAJ PRAC. PERSONEL TYCH ORGANIZACJI POWINIEN BYĆ KWALIFIKOWANY.**

Przed montażem zaworu konieczne jest oczyszczenie rurociągu z zanieczyszczeń mechanicznych. Należy sprawdzić zgodność parametrów czynnika z parametrami zaworu.

Zawory mogą być instalowane w dowolnym położeniu roboczym. Należy zwrócić uwagę na to, aby kierunek przepływu płynącego czynnika był zgodny z kierunkiem strzałki znajdującej się na kadłubie zaworu, i żeby zawór nie znajdował pod obciążeniem momentów sił pochodzących od ciężaru rurociągu i osprzętu.

Zawory powinny być eksploatowane ściśle z przeznaczeniem. W celu zapewnienia niezawodności konieczne jest zachowanie następujących warunków:

- czynnik płynący przez zawór powinien być pozbawiony zanieczyszczeń mechanicznych;
- zawór w czasie pracy powinien być zabezpieczony przed uszkodzeniami mechanicznymi;
- powinny być zachowane parametry zapisane na zaworze.

Producent zastrzega sobie prawo zmiany treści i formy niniejszej karty katalogowej bez powiadomienia.