

# OSADNIK SKOŚNY TYP 823

## CHARAKTERYSTYKA:

Średnica	-	15 - 200 mm;
Ciśnienie	-	40 bar (możliwe jest wykonanie z kołnierzami na 6, 10, 16, 25 bar);
Temperatura	-	do 560°C (dla uszczelnienia miękkiego korka spustowego ≤ 200°C);
Medium	-	woda, para wodna i inne neutralne ciekłe i gazowe substancje a także paliwa ropopochodne.

## WYKONANIE: typ / przyłącza / materiał kadłuba / inne

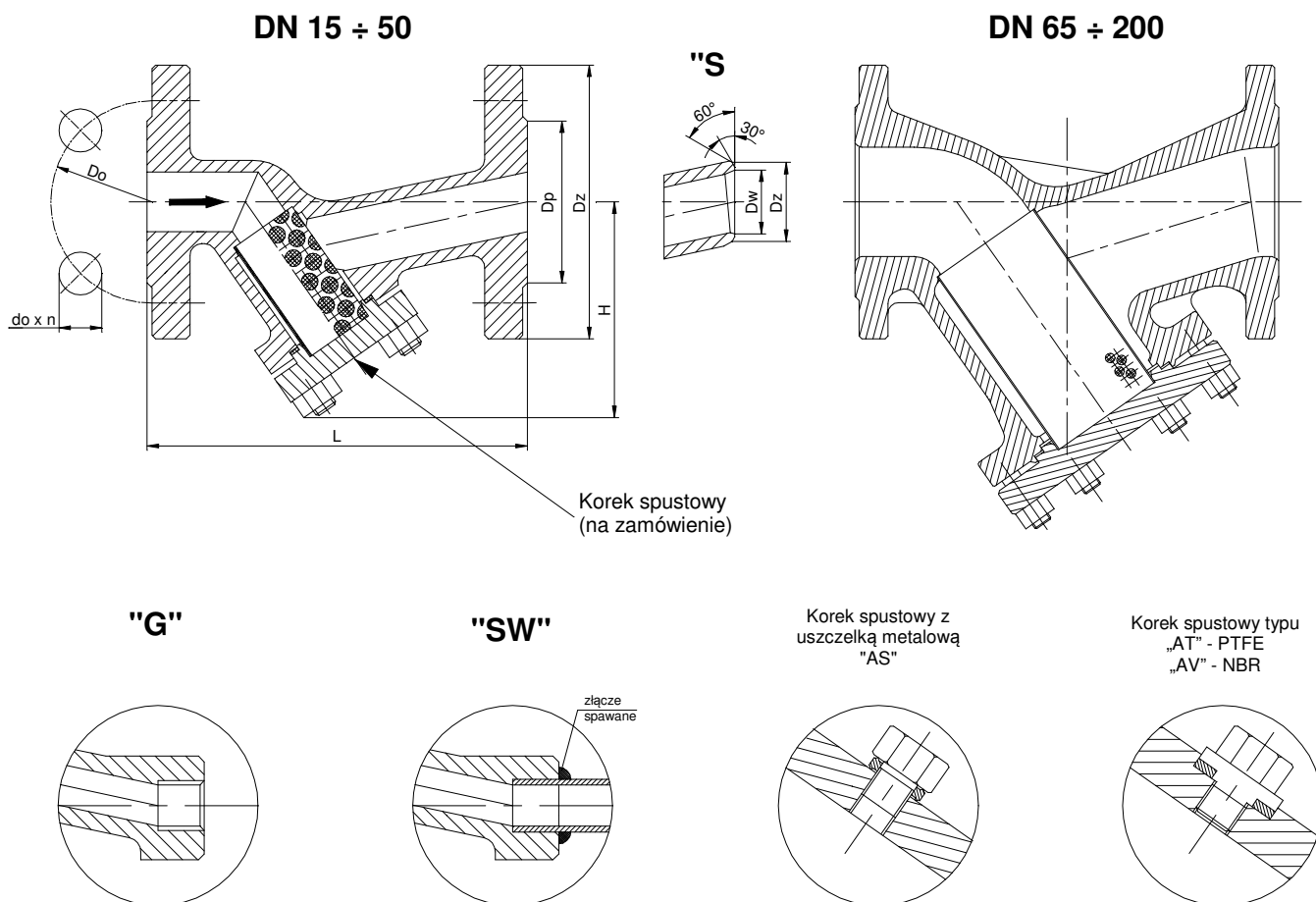
Przykład: 823 / --- / --- / ---

Przykład: 823 / S / U / AT

Przyłącza	Znak	Materiał kadłuba	Znak	Inne	Znak
Kołnierze	---	(P250GH) C 22.8	---	Standardowy - bez korka spustowego	---
Do spawania	S	lub GP240GH	---	Uszczelka z PTFE	AT
Do spawania	SW	16Mo3 lub G20Mo5	U	Uszczelka z NBR	AV
Z wewnętrznym gwintem	G	13CrMo4-5	A	Uszczelka stalowa	AS

## ZASTOSOWANIE:

Osadniki przeznaczone są dla ochrony urządzeń technologicznych przed zanieczyszczeniami mechanicznymi. Osadnik zatrzymuje wszystkie stałe cząstki, których rozmiary przekraczają wymiary oczek filtra. Na indywidualne zamówienie dostarcza się osadniki z korkiem spustowym



# WK

® FABRYKA ARMATURY PRZEMYSŁOWEJ

**WAKMET Sp. z o.o.**

Bodzanów 75 48-340 GŁUCHOŁĄZY  
tel. +48 77 439-40-20, fax +48 77 439-18-72  
[wakmet@wakmet.com.pl](mailto:wakmet@wakmet.com.pl) [www.wakmet.com.pl](http://www.wakmet.com.pl)

## MATERIAŁY:

Wykonanie	Standardowe	U	A	Standardowe	U	A
Część	T <sub>MAX</sub> 450°C	T <sub>MAX</sub> 530°C	T <sub>MAX</sub> 560°C	T <sub>MAX</sub> 450°C	T <sub>MAX</sub> 530°C	T <sub>MAX</sub> 560°C
	DN 15 - 50			DN 65 - 300		
Kadłub, pokrywa	(P250GH) C22.8 (1.0460)	16Mo3 (1.5415)	13CrMo4-5 (1.7335)	GP240GH (1.0619)	G20Mo5 (1.5419)	G17CrMo5-5 (1.7357)
Wkład filtracyjny	X6CrNiTi18-10 (1.4541) lub X2CrNiMo17-12-2 (1.4404)					
Uszczelnienie pokrywy	Grafit					

## WYMIARY:

DN	Standardowe - kołnierze											Do spawania „S”							
	PN 40						PN 16					Dz	Dp	Do	do	n	Dz	Dw	Masa
	Dz	Dp	Do	do	n	L	g.	f	H	Masa									
15	95	45	65	14	4	130	16	2	90	2,20	95	45	65	14	4	22	17	1,40	
20	105	58	75	14	4	150	18	2	97	2,60	105	58	75	14	4	28	22	1,50	
25	115	68	85	14	4	160	18	2	97	3,00	115	68	85	14	4	35	28,5	1,60	
32	140	78	100	18	4	180	18	2	124	6,00	140	78	100	18	4	44	37	2,06	
40	150	88	110	18	4	200	18	3	134	8,00	150	88	110	18	4	50	43	3,54	
50	165	102	125	18	4	230	20	3	145	9,50	165	102	125	18	4	62	54	3,70	
65	185	122	145	18	8	290	22	3	180	15,50	185	122	145	18	4	77	69	7,82	
80	200	138	160	18	8	310	24	3	215	24,00	200	138	160	18	8	91	81	14,55	
100	235	162	190	22	8	350	24	3	235	37,00	220	158	180	18	8	117	104	24,56	
125	270	188	220	26	8	400	26	3	280	49,00	250	184	210	18	8	144	130,5	31,99	
150	300	218	250	26	8	480	28	3	320	81,00	285	212	240	22	8	172	156,5	59,89	
200	375	285	320	30	12	600	34	3	445	135,00	340	268	295	22	12	223	204,5	96,68	

## DANE TECHNICZNE:

Materiał kadłuba	PN	Najwyższe ciśnienie robocze przy temperaturze czynnika																
		20°C	100°C	150°C	200°C	250°C	300°C	350°C	400°C	450°C	480°C	500°C	510°C	520°C	530°C	540°C	550°C	560°C
		bar																
(P250GH)C 22.8 (1.0460)	40	40,0	40,0	40,0	36,2	32,4	28,6	24,8	20,9	13,1	-	-	-	-	-	-	-	-
16Mo3 (1.5415)	40	40,0	40,0	40,0	40,0	39,0	34,3	32,4	30,5	29,5	22,4	17,7	14,5	11,2	9,0	-	-	-
13CrMo4-5 (1.7335)	40	40,0	40,0	40,0	40,0	40,0	39,8	38,1	36,2	34,3	29,3	26,1	22,0	17,9	14,9	11,6	9,3	7,6
GP240GH (1.0619)	40	40,0	31,6	28,9	26,3	24,1	20,3	25,7	19,5	12,5	-	-	-	-	-	-	-	-
G20Mo5 (1.5419)	40	40,0	33,2	30,9	28,6	26,7	24,8	23,3	22,5	21,8	16,4	12,8	-	-	-	-	-	-
G17CrMo5-5 (1.7357)	40	40,0	40,0	40,0	40,0	40,0	40,0	40,0	38,1	27,6	21,5	15,4	13,7	11,9	10,2	8,4	6,7	-

## Siatka

- 100 oczek/cm<sup>2</sup>; wymiar oczka 0,6 mm - wykonanie standardowe
- 200 oczek/cm<sup>2</sup>; wymiar oczka 0,35 mm;
- 400 oczek/cm<sup>2</sup>; wymiar oczka 0,25 mm;
- 600 oczek/cm<sup>2</sup>; wymiar oczka 0,1 mm;

## MONTAŻ I EKSPLOATACJA:

**MONTAŻ OSADNIKA NA INSTALACJI I JEGO OBSŁUGA POWINNY BYĆ WYKONYWANE PRZEZ ORGANIZACJE POSIADAJĄCE UPRAWNIENIE NA DANY RODZAJ PRAC. PERSONEL TYCH ORGANIZACJI POWINIEN BYĆ KWALIFIKOWANY.**

Przed montażem osadnika konieczne jest oczyszczenie rurociągu z zanieczyszczeń mechanicznych. Należy sprawdzić zgodność parametrów czynnika z parametrami osadnika.

Osadnik zaleca się montować na rurociągu w położeniu poziomym, pokrywą skierowaną w dół. Należy zwrócić uwagę na to, aby kierunek przepływu płynącego czynnika był zgodny z kierunkiem strzałki znajdującej się na kadłubie osadnika i żeby osadnik nie znajdował się pod obciążeniem momentów sił pochodzących od ciężaru rurociągu i osprzętu. Możliwe jest także instalowanie osadnika w położeniu pionowym dla przepływu czynnika z góry na dół.

Zaleca się przeprowadzanie czyszczenia osadnika po każdym zatrzymaniu instalacji, po remoncie, przy wykryciu strat ciśnienia, przed początkiem sezonu grzewczego. W celu oczyszczenia osadnika trzeba zdjąć pokrywę, wyjąć element filtracyjny i przepłukać go mocnym strumieniem wody. Po osuszeniu należy go włożyć w kadłub osadnika i zamknąć pokrywę.

Producent zastrzega sobie zmiany treści i formy niniejszej karty katalogowej bez powiadomienia.