

ZASUWA WYSOKOCIŚNIENIOWA KOŁNIERZOWA TYP GKA160

CHARAKTERYSTYKA:

Średnica	-	50 -350 mm;
Ciśnienie	-	160 bar;
Temperatura	-	do 250°C dla kwasów i ługów; do 550°C dla substancji neutralnych;
Medium	-	kwasy i ługi, woda, para wodna i inne neutralne ciekłe i gazowe substancje a także paliwa ropopochodne i woda morska.

WYKONANIE: typ materiału kadłuba /rodzaj napędu / inne

Przykład: GKA160 / --- / --- / ---
Przykład: GKA160 / NA / ---/---

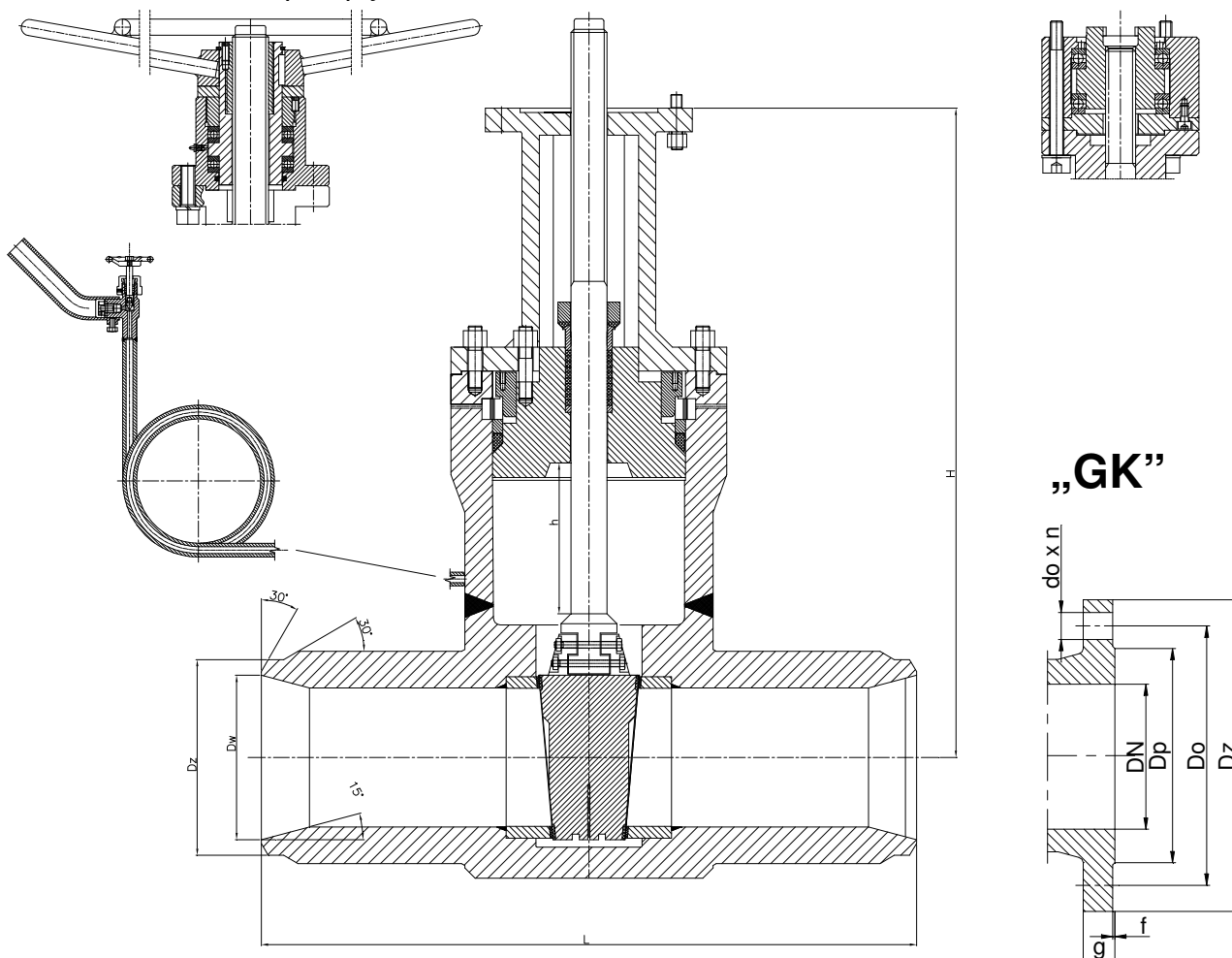
Typ materiału kadłuba	Znak
X6CrNiTi18-10 (1.4541)	GKA
X2CrNiMo17-12-2 (1.4404)	GKB

Rodzaj napędu	Znak
Kółko ręczne	---
Napęd AUMA	NA
Napęd NWA	NW
Napęd MODACT	NM

Inne	Znak
-----	---

ZASTOSOWANIE:

Zasuwy przeznaczone są do otwarcia i przerwania przepływu medium i nie wolno ich stosować do dławienia przepływu.



® FABRYKA ARMATURY PRZEMYSŁOWEJ

WAKMET Sp. z o.o.

Bodzanów 75 48-340 GŁUCHOŁĄZY

tel.+48 77 439-40-20, fax +48 77 439-18-72

wakmet@wakmet.com.pl

www.wakmet.com.pl

MATERIAŁY:

Wykonanie	GKA160	GKB160
Część		
Kadłub, pokrywa	X6CrNiTi18-10 (1.4541)	X2CrNiMo17-12-2 (1.4404)
Klin	X6CrNiTi18-10 (1.4541)	X2CrNiMo17-12-2 (1.4404)
Trzpień	X6CrNiTi18-10 (1.4541)	X2CrNiMo17-12-2 (1.4404)
Uszczelnienie dławnicy	PTFE , Grafit	
Kółko	Stal	

WYMIARY:

DN	Dz	Dp	Do	do	n	L	g.	f	H	h	Dk	Masa
50	195	102	145	26	4	300	30	3	400	65	350	52,00
65	220	122	170	26	8	340	34	3	400	78	350	86,00
80	230	138	180	26	8	380	36	3	435	93	350	127,00
100	265	162	210	30	8	430	40	3	435	112	400	179,00
125	315	188	250	33	8	500	44	3	535	146	500	261,00
150	355	218	290	33	12	550	50	3	708	174	800	397,00
200	430	285	360	36	12	650	60	3	1107	233	1000	760,00
250	515	345	430	39	12	775	68	3	1245	260	1000	1150,00
300	585	410	500	42	16	900	78	4	1512	310	1000	1850,00
350	655	465	560	48	16	1025	82	4	1780	355	1000	-

DANE TECHNICZNE:

Materiał kadłuba	Czynnik roboczy	PN	Najwyższe ciśnienie robocze przy temperaturze czynnika															
			20°C	100°C	150°C	200°C	250°C	300°C	350°C	400°C	450°C	480°C	500°C	510°C	520°C	530°C	540°C	550°C
X6CrNiTi18-10 (1.4541)	kwasy i ługi	160	160,0	158,4	149,3	141,7	134,8	-	-	-	-	-	-	-	-	-	-	
X2CrNiMo17-12-2 (1.4404)		160	160,0	151,6	137,9	127,2	119,6	-	-	-	-	-	-	-	-	-	-	-
X6CrNiTi18-10 (1.4541)	substancje neutralne	160	160,0	158,4	149,3	141,7	134,8	127,2	122,6	118,8	116,1	114,8	113,5	112,0	111,2	110,0	108,8	108,1
X2CrNiMo17-12-2 (1.4404)		160	160,0	151,6	137,9	127,2	119,6	110,4	105,9	102,8	100,1	99,0	97,5	97,5	97,5	97,1	97,1	97,1

MONTAŻ I EKSPLOATACJA:

MONTAŻ ZASUWY NA INSTALACJI I JEGO OBSŁUGA POWINNY BYĆ WYKONYWANE PRZEZ ORGANIZACJE POSIADAJĄCE UPRAWNIENIE NA DANY RODZAJ PRAC. PERSONEL TYCH ORGANIZACJI POWINIEN BYĆ KWALIFIKOWANY.

Przed montażem zasuw konieczne jest oczyszczenie rurociągu z zanieczyszczeń mechanicznych. Należy sprawdzić zgodność parametrów czynnika z parametrami zasuw.

Zasuw mogą być instalowane w dowolnym położeniu roboczym. Należy zwrócić uwagę na to, aby kierunek przepływu płynącego czynnika był zgodny z kierunkiem strzałki znajdującej się na kadłubie zasuw, i żeby zasawa nie znajdowała się pod obciążeniem momentów sił pochodzących od ciężaru rurociągu i osprzętu.

Zasuw powinny być eksploatowane ściśle z przeznaczeniem. W celu zapewnienia niezawodności konieczne jest zachowanie następujących warunków:

- czynnik płynący przez zasuwę powinien być pozbawiony zanieczyszczeń mechanicznych;
- zasawa w czasie pracy powinna być zabezpieczona przed uszkodzeniami mechanicznymi;
- powinny być zachowane parametry zapisane na zasuwie.

Producent zastrzega sobie zmiany treści i formy niniejszej karty katalogowej bez powiadomienia.