

WK[®]



FABRYKA ARMATURY PRZEMYSŁOWEJ "WAKMET"

ZAWORY ZAPOROWE

ZASUWY

KLAPY

PRZEPUSTNICE

OSADNIKI

ZAWORY REGULACYJNE

ZAWORY WYSOKOCIŚNIENIOWE

GLOBE VALVES

GATE VALVES

SWING CHECK VALVES

BUTTERFLY VALVES

STRAINERS

REGULATING VALVES

HIGH PRESSURE GLOBE VALVES



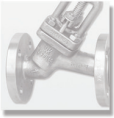
Fabryka Armatury Przemysłowej "WAKMET" sp.j. Kaczmarek, Krzywdziński, Wachowski, Wilczyński
Bodzanów 75, 48-340 Głuchołazy, tel. +48 77 4394 020-21

www.wakmet.com.pl

OSADNIKI STRAINERS

F.A.P. WAKMET posiada w swojej ofercie szeroki zakres osadników o konstrukcji odlewanej oraz kuto spawanej w zakresie średnic DN 15 - 500 na ciśnienie PN 16- 500 bar.

F.A.P. WAKMET offers a wide range of strainers made of cast and forged steel, DN 15 - 500 for PN 16 - 500

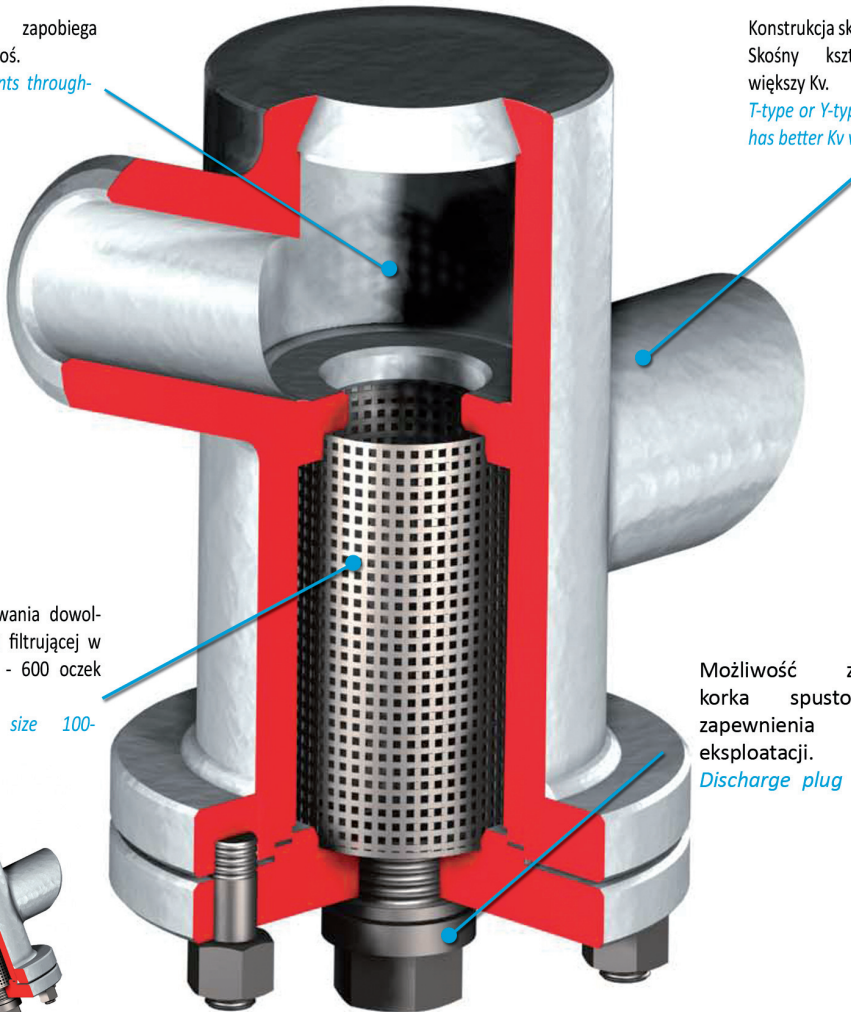


Kuty korpus zapobiega przeciekom na wskroś.
Forged body prevents through-body leakage.

Konstrukcja skośna lub prosta. Skośny kształt zapewnia większy Kv.
T-type or Y-type shape. Y-type has better Kv value.

Możliwość zastosowania dowolnego rodzaju siatki filtrującej w przedziale od 100 - 600 oczek /cm².
Available mesh size 100-600holes/cm².

Możliwość zastosowania korka spustowego dla zapewnienia dłuższej eksploatacji.
Discharge plug on demand.

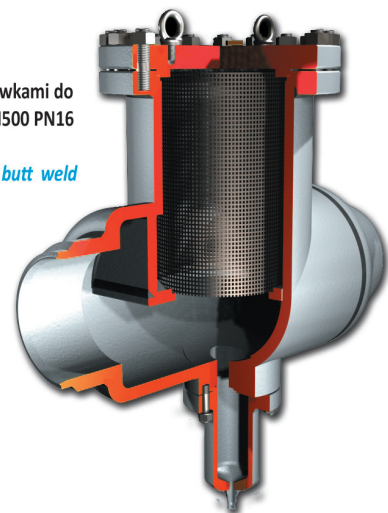
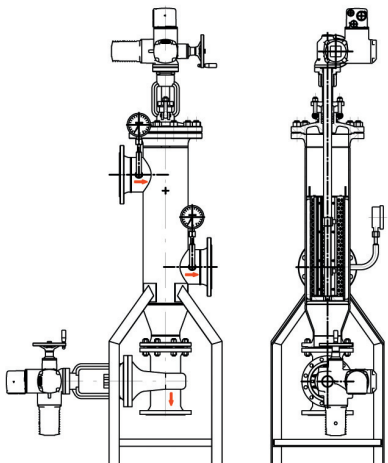


Osadnik prosty z końcówkami do spawania- koszowy. DN500 PN16

Straight strainer with butt weld ends DN500 PN16

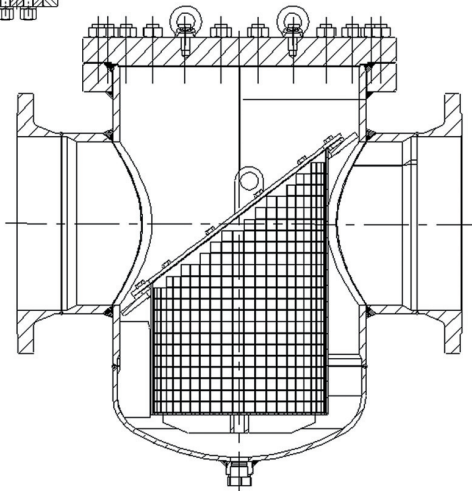
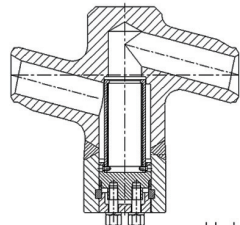
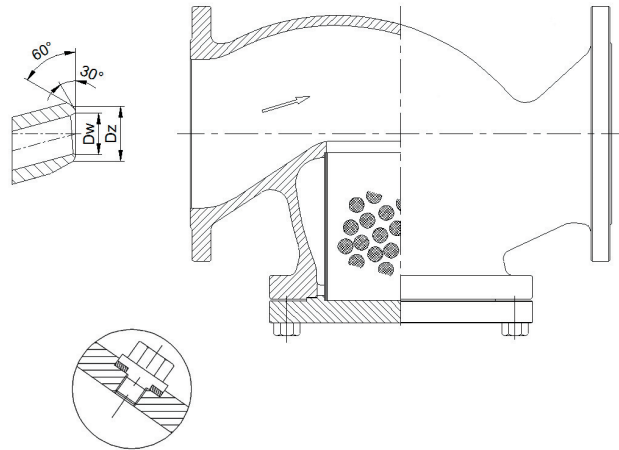
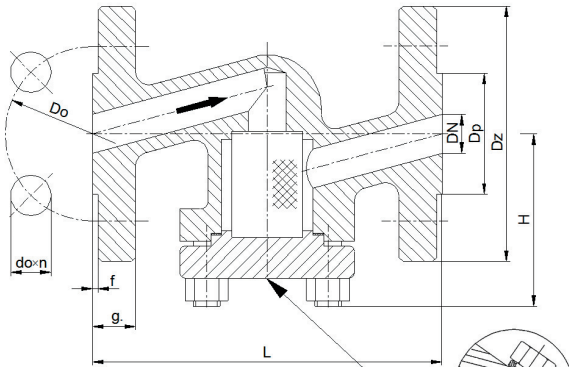
Osadnik samoczyszczący

Self-cleaning strainer



OSADNIKI STRAINERS

822, 823, 912... PN16-500



OSADNIKI MOGĄ BYĆ WYKONANE W RÓŻNYCH WERSJACH MATERIAŁOWYCH JAK I PRZYŁĄCZENIOWYCH.

Szczegółowe zasady doboru oznaczeń dostępne na kartach katalogowych.

CHARAKTERYSTYKA:

Średnica - 15 - 500 mm;
Ciśnienie - 16 - 500 bar;
Temperatura - do 670°C;
Medium - woda, para wodna i inne niepalne i chemicznie nie agresywne substancje.

ZASTOSOWANIE:

Osadniki przeznaczone są dla ochrony urządzeń technologicznych przed zanieczyszczeniami mechanicznymi. Osadnik zatrzymuje wszystkie stałe cząstki, których rozmiary przekraczają wymiary oczek filtra.

NA INDYWIDUALNE ZAMÓWIENIE DOSTARCZA SIĘ OSADNIKI Z KORKIEM SPUSTOWYM

THE STRAINERS CAN BE MADE WITH DRAIN PLUG FOR SPECIAL ORDER

STRAINERS ARE MADE OF DIFFERENT MATERIALS WITH DIFFERENT WELD ENDS.

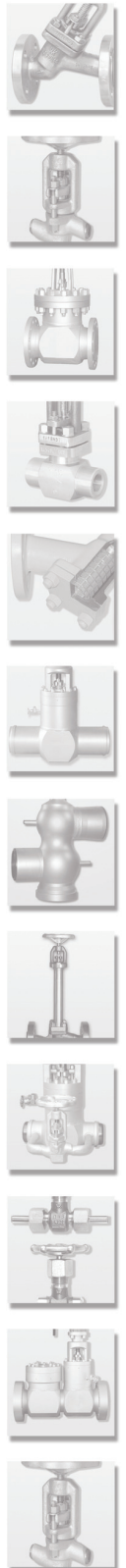
Detailed rules of type selection are accessible on data leaflets.

CHARACTERISTIC:

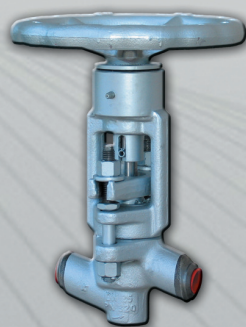
Diameter - 15 - 500 mm;
Pressure - 16 - 500 bar;
Temperature - up to 670°C;
Medium - water, steam and other non-toxic, non-aggressive media.

APPLICATION:

Strainers are used to protect the pipeline and its equipment from impurities. T-type strainer can be mounted only in horizontal position



www.wakmet.com.pl



Fabryka Armatury Przemysłowej "WAKMET" sp.j.
Kaczmarek, Krzywdziński, Wachowski, Wilczyński
Bodzanów 75
48-340 Głuchołazy 1
tel. (0-77) 4394020-21, fax 4391872
www.wakmet.com.pl ; wakmet@wakmet.com.pl