

# ZAWÓR ZWROTNY SKOŚNY KWASOODPORNY TYP ZZYA40

## CHARAKTERYSTYKA:

Średnica	-	15 – 200 mm;
Ciśnienie	-	40 bar (możliwe jest wykonanie z kołnierzami na 6, 10, 16, 25 bar);
Temperatura	-	do 250°C dla kwasów i ługów;
	-	do 550°C dla substancji neutralnych (dla uszczelnienia miękkiego ≤ 200°C);
Medium	-	kwasy i ługi, woda, para wodna i inne neutralne ciekłe i gazowe substancje a także paliwa ropopochodne.

## WYKONANIE: typ / przyłącza / materiał kadłuba / rodzaj grzyba i pierścienia grzyba / inne

Przykład: ZZYA40 / --- / --- / ---

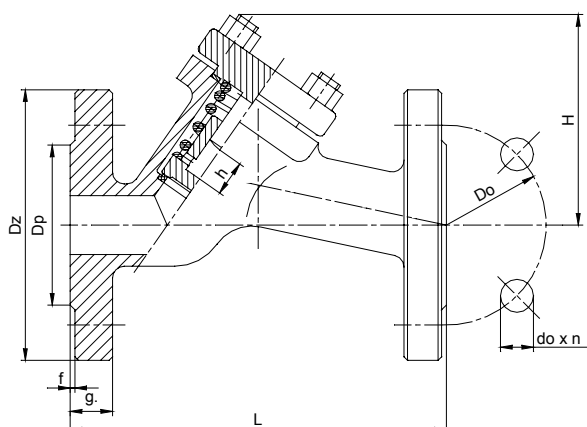
Przykład: ZZYA40 / S / P / ---

Materiał kadłuba	Znak	Przyłącza	Znak	Rodzaj grzyba i pierścienia grzyba	Znak	Inne	Znak
X6CrNi18-10 lub GX5CrNi19-10	ZZYA40	Standard - kołnierzowe	---	Standard	---	-----	---
X2CrNiMo17-12-2 lub GX5CrNiMo19-11-2	ZZYB40	Końcówka do spawania	S	PTFE	P		
		Końcówka do spawania	SW	NBR	N		
		Gwintowana	G				

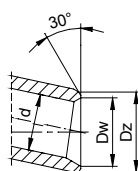
## ZASTOSOWANIE:

Zawory zwrotne przeznaczone są do ochrony rurociągu przed strumieniem powrotnym czynnika roboczego.

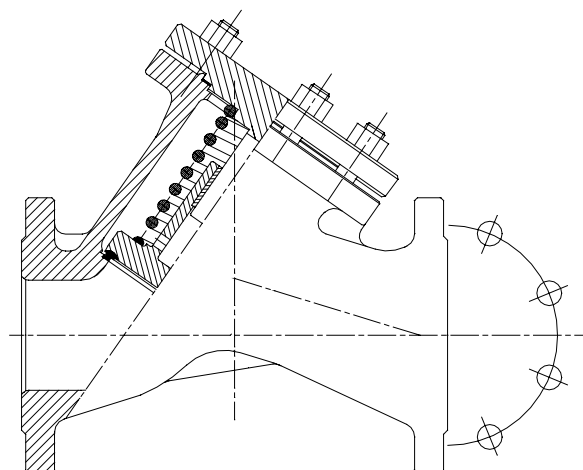
DN 15 - 50



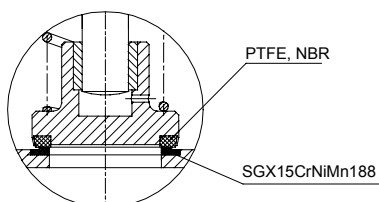
"S"



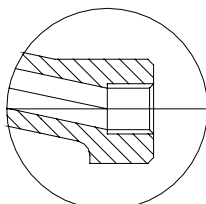
DN 65 - 200



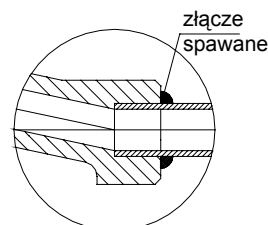
T<sub>MAX</sub> 200°C



"G"



"SW"



# WK



FABRYKA ARMATURY PRZEMYSŁOWEJ

„WAKMET” spółka jawna

Kaczmarek, Krzywdziński, Wachowski, Wilczyński

Bodzanów 75 48-340 GŁUCHOŁAZY 1

tel. +48(077) 439-40-20, fax +48(077) 439-18-72

e-mail: wakmet@wakmet.com.pl

http: www.wakmet.com.pl

## MATERIAŁY:

Wykonanie	ZZYA40	ZZYP40	ZZYA40	ZZYP40
Część	DN 15 - 50		DN 65 - 200	
Kadłub, pokrywa	X6CrNiTi18-10 (1.4541)	X2CrNiMo17-12-2 (1.4404)	GX5CrNi19-10 (1.4308)	GX5CrNiMo19-11-2 (1.4408)
Grzyb	X6CrNiTi18-10 (1.4541)	X2CrNiMo17-12-2 (1.4404)	X6CrNiTi18-10 (1.4541)	X2CrNiMo17-12-2 (1.4404)
Sprężyna	X6CrNiTi18-10 (1.4541)			
Uszczelnienie pokrywy	Grafit			

## WYMIARY:

DN	Standardowe - kołnierze																Do spawania „S”		
	PN 40											PN 16					Dz	Dw	Masa
	Dz	Dp	Do	do	n	L	g.	f	H	h	Masa	Dz	Dp	Do	do	n			
15	95	45	65	14	4	130	16	2	90	10	2,20	95	45	65	14	4	22	17	1,40
20	105	58	75	14	4	150	18	2	97	10	2,60	105	58	75	14	4	28	22	1,50
25	115	68	85	14	4	160	18	2	97	10	3,00	115	68	85	14	4	35	28,5	1,60
32	140	78	100	18	4	180	18	2	124	15	6,00	140	78	100	18	4	44	37	2,06
40	150	88	110	18	4	200	18	3	134	17	8,00	150	88	110	18	4	50	43	3,54
50	165	102	125	18	4	230	20	3	145	21	9,50	165	102	125	18	4	62	54	3,70
65	185	122	145	18	8	290	22	3	180	22	15,50	185	122	145	18	4	77	69	7,82
80	200	138	160	18	8	310	24	3	215	26	24,00	200	138	160	18	8	91	81	14,55
100	235	162	190	22	8	350	24	3	235	32	37,00	220	158	180	18	8	117	104	24,56
125	270	188	220	26	8	400	26	3	280	40	49,00	250	184	210	18	8	144	130,5	31,99
150	300	218	250	26	8	480	28	3	320	44	81,00	285	212	240	22	8	172	156,5	59,89
200	375	285	320	30	12	600	34	3	445	60	135,00	340	268	295	22	12	223	204,5	96,68

## DANE TECHNICZNE:

Materiał kadłuba	Czynnik roboczy	PN	Najwyższe ciśnienie robocze przy temperaturze czynnika																
			20°C	100°C	150°C	200°C	250°C	300°C	350°C	400°C	450°C	480°C	500°C	510°C	520°C	530°C	540°C	550°C	
			bar																
X6CrNiTi18-10 (1.4541)	kwasy i ługi	40	40,0	39,6	37,3	35,4	33,7	-	-	-	-	-	-	-	-	-	-	-	-
GX5CrNi19-10 (1.4308)		40	40,0	35,2	30,5	27,1	23,8	-	-	-	-	-	-	-	-	-	-	-	-
X6CrNiTi18-10 (1.4541)	substancje neutralne	40	40,0	39,6	37,3	35,4	33,7	31,8	30,6	29,7	29,0	28,7	28,3	28,0	27,8	27,5	27,2	27,0	-
GX5CrNi19-10 (1.4308)		40	40,0	35,2	30,5	27,1	23,8	22,4	20,9	19,5	18,1	16,7	15,2	-	-	-	-	-	-

## MONTAŻ I EKSPLOATACJA:

**MONTAŻ ZAWORU NA INSTALACJI I JEGO OBSŁUGA POWINNY BYĆ WYKONYWANE PRZEZ ORGANIZACJE POSIADAJĄCE UPRAWNIENIE NA DANY RODZAJ PRAC. PERSONEL TYCH ORGANIZACJI POWINIEN BYĆ KWALIFIKOWANY.**

Przed montażem zaworu konieczne jest oczyszczenie rurociągu z zanieczyszczeń mechanicznych. Należy sprawdzić zgodność parametrów czynnika z parametrami zaworu.

Zawory mogą być instalowane w dowolnym położeniu roboczym. Należy zwrócić uwagę na to, aby kierunek przepływu płynącego czynnika był zgodny z kierunkiem strzałki znajdującej się na kadłubie zaworu, i żeby zawór nie znajdował pod obciążeniem momentów sił pochodzących od ciężaru rurociągu i osprzętu. Zawory powinny być eksploatowane ściśle z przeznaczeniem. W celu zapewnienia niezawodności konieczne jest zachowanie następujących warunków:

- czynnik płynący przez zawór powinien być pozbawiony zanieczyszczeń mechanicznych;
- zawór w czasie pracy powinien być zabezpieczony przed uszkodzeniami mechanicznymi;
- powinny być zachowane parametry zapisane na zaworze;