

ZASUWA WYSOKOCIŚNIENIOWA TYP ZS400

CHARAKTERYSTYKA:

Średnica	-	50 -350 mm;
Ciśnienie	-	400 bar;
Temperatura	-	do 600°C;
Medium	-	woda, para wodna i inne neutralne substancje ciekłe i gazowe.

WYKONANIE: typ / materiał kadłuba / rodzaj napędu / inne

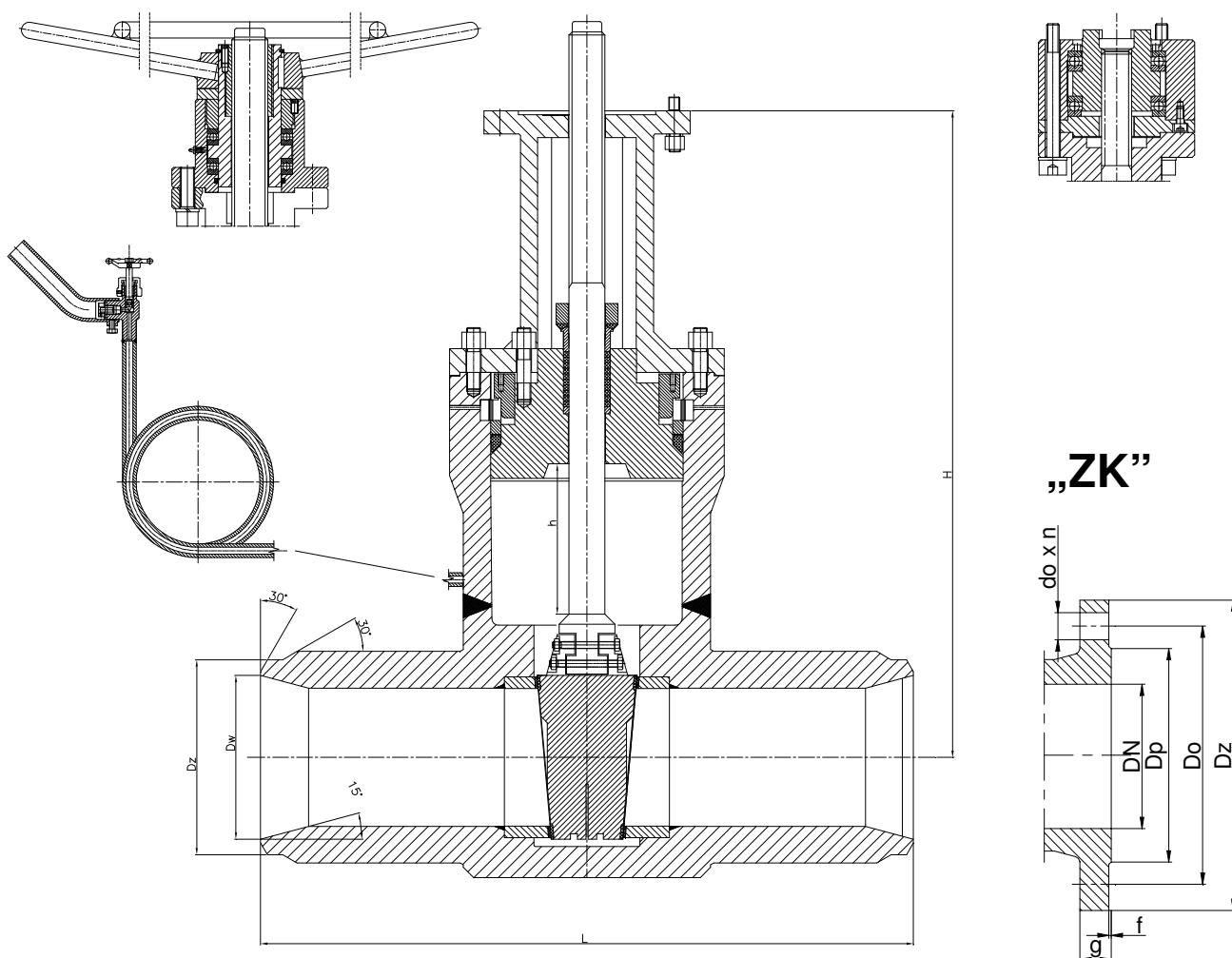
Przykład: ZS400 / --- / --- / ---

Przykład: ZS400 / A / NA / ---

Material kadłuba	Znak	Rodzaj napędu	Znak	Inne	Znak
(P250GH) C 22.8	---	Kółko ręczne	---	-----	---
16Mo3	U	Napęd AUMA	NA		
13CrMo4-5	A	Napęd NWA	NW		
11CrMo9-10	B	Napęd MODACT	NM		
14MoV6-3	C	Napęd HYDRAULICZNY	NH		
15NiCuMoNb5-6-4	F				

ZASTOSOWANIE:

Zasuwy przeznaczone są do otwarcia i przerwania przepływu medium i nie wolno ich stosować do dławienia przepływu.



WK

® FABRYKA ARMATURY PRZEMYSŁOWEJ

WAKMET Sp. z o.o.

Bodzanów 75 48-340 GŁUCHOŁĄZY

tel.+48 77 439-40-20, fax +48 77 439-18-72

wakmet@wakmet.com.pl

www.wakmet.com.pl

MATERIAŁY:

Wykonanie	Standardowe	U	A	B	C	F
Część	T _{MAX} 450°C	T _{MAX} 530°C	T _{MAX} 560°C	T _{MAX} 600°C	T _{MAX} 570°C	T _{MAX} 500°C
Kadłub, pokrywa	(P250GH) C22.8 (1.0460)	16Mo3 (1.5415)	13CrMo4-5 (1.7335)	11CrMo9-10 (1.7383)	14MoV6-3 (1.7715)	15NiCuMoNb5-6-4 (1.6368)
Klin	11CrMo9-10 (1.7383)	11CrMo9-10 (1.7383)	11CrMo9-10 (1.7383)	11CrMo9-10 (1.7383)	11CrMo9-10 (1.7383)	15NiCuMoNb5-6-4 (1.6368)
Trzpień	X39CrMo17-1 (1.4122), X22CrMoV12-1 (1.4923)					
Pierścień kadłuba	Stellit					
Pierścień klina	Stellit					
Uszczelnienie	Grafit					
Kółko	Stal					

WYMIARY:

DN	Dz	Dw	L	H	h	Dk	Masa
50	77	49,5	350	400	65	350	49,50
65	91	62	425	400	78	350	77,00
80	117	81	470	435	93	350	134,20
100	144	102	550	435	112	400	187,00
125	172	126,5	650	535	146	500	269,50
150	201	146,5	750	708	174	800	319,00
175	-	-	850	910	185	900	528,00
200	278	205,5	950	1107	233	1000	737,00
250	329	248,5	1150	1245	260	1000	1210,00
300	413	312	1350	1512	310	1000	1980,00
350	464	344	1500	1780	355	1000	2090,00

DANE TECHNICZNE:

Materiał kadłuba	PN	Najwyższe ciśnienie robocze przy temperaturze czynnika																
		20°C	100°C	150°C	200°C	250°C	300°C	350°C	400°C	450°C	480°C	500°C	520°C	530°C	540°C	560°C	570°C	600°C
(P250GH)C 22.8 (1.0460)	400	400,00	400,00	400,00	363,00	323,71	285,71	247,71	209,43	131,43	-	-	-	-	-	-	-	-
16Mo3 (1.5415)	400	400,00	400,00	400,00	400,00	390,38	342,75	323,75	304,75	295,13	224,38	177,13	112,38	89,50	-	-	-	-
13CrMo4-5 (1.7335)	400	400,00	400,00	400,00	400,00	400,00	398,00	380,88	361,88	342,75	293,63	260,88	179,00	148,50	116,13	76,13	62,70	-
14MoV6-3 (1.7715)	400	400,00	400,00	400,00	400,00	400,00	400,00	400,00	398,10	386,70	383,80	367,60	283,80	249,50	215,20	163,80	139,00	-
11CrMo9-10 (1.7383)	400	400,00	400,00	400,00	400,00	400,00	400,00	390,38	371,38	352,38	295,13	257,13	196,13	171,38	148,50	110,38	97,13	64,8
Materiał kadłuba	PN	Najwyższe ciśnienie robocze przy temperaturze czynnika																
		20°C	100°C	150°C	200°C	250°C	300°C	350°C	400°C	420°C	450°C	460°C	470°C	480°C	490°C	500°C	bar	
15NiCuMoNb5-6-4 (1.6368)	400,0	400,0	400,0	400,0	400,0	400,0	400,0	400,0	400,0	400,0	400,0	400,0	400,0	333,0	264,0	198,0	131,0	

MONTAŻ I EKSPLOATACJA:

MONTAŻ ZASUWY NA INSTALACJI I JEGO OBSŁUGA POWINNY BYĆ WYKONYWANE PRZEZ ORGANIZACJE POSIADAJĄCE UPRAWNIENIE NA DANY RODZAJ PRAC. PERSONEL TYCH ORGANIZACJI POWINIEN BYĆ KWALIFIKOWANY.

Przed montażem zasuw konieczne jest oczyszczenie rurociągu z zanieczyszczeń mechanicznych. Należy sprawdzić zgodność parametrów czynnika z parametrami zasuw.

Zasuw mogą być instalowane w dowolnym położeniu roboczym. Należy zwrócić uwagę na to, aby kierunek przepływu płynącego czynnika był zgodny z kierunkiem strzałki znajdującej się na kadłubie zasuw, i żeby zasawa nie znajdowała się pod obciążeniem momentów sił pochodzących od ciężaru rurociągu i osprzętu.

Zasuw powinny być eksploatowane ściśle z przeznaczeniem. W celu zapewnienia niezawodności konieczne jest zachowanie następujących warunków:

- czynnik płynący przez zasuwę powinien być pozbawiony zanieczyszczeń mechanicznych;
- zasawa w czasie pracy powinna być zabezpieczona przed uszkodzeniami mechanicznymi;
- powinny być zachowane parametry zapisane na zasuwie.

Producent zastrzega sobie zmiany treści i formy niniejszej karty katalogowej bez powiadomienia.