

ZAWÓR ZAPOROWY PROSTY TYP 649

CHARAKTERYSTYKA:

Średnica	-	15 -100 mm;
Ciśnienie	-	320 bar;
Temperatura	-	do 670°C;
Medium	-	woda, para wodna i inne neutralne substancje ciekłe i gazowe.

WYKONANIE: typ / przyłącza / materiał kadłuba / rodzaj grzyba i pierścienia grzyba / Inne / rodzaj napędu

Przykład: 649 / --- / --- / --- / ---

Przykład: 649/ K / U / X / NA

Przyłącza	Znak	Materiał kadłuba	Znak	Rodzaj grzyba i pierścienia grzyba	Znak	Inne	Znak	Rodzaj napędu	Znak
Standardowe-do spawania	---	(P250GH) C 22.8	---	Standardowy-Stellit	---	Standard	---	Kółko ręczne	---
Do spawania	SW	16Mo3	U			Wsk. Otw.	X	Nap. AUMA	NA
Kołnierze wg DIN lub ANSI, lub z gwintem wewnętrznym spawane	K	13CrMo4-5	A					Napęd NWA	NW
		11CrMo9-10	B					Napęd MODACT	NM
		14MoV6-3	C					Peumatyczny	NP
		X10CrMoVNb9-1	E						

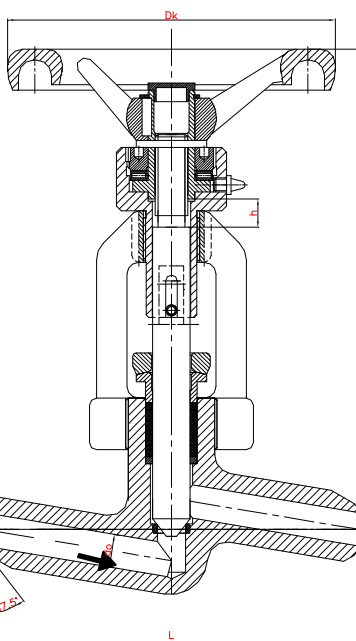
ZASTOSOWANIE:

Zawory zaporowe (649) przeznaczone są do otwarcia i przerwania przepływu medium i nie wolno ich stosować jako zawory regulacyjne do dławienia przepływu. Do regulacji przepływu medium należy stosować tylko zawory zaporowo-regulacyjne (typ 674).

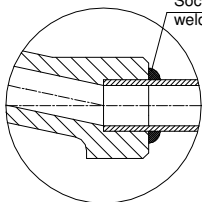
DN 10 ÷ 15

DN 20 ÷ 50

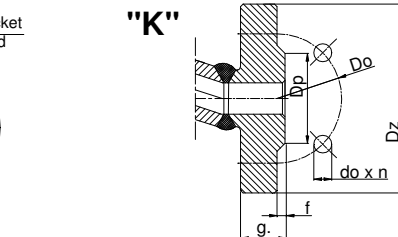
DN 65 ÷ 100



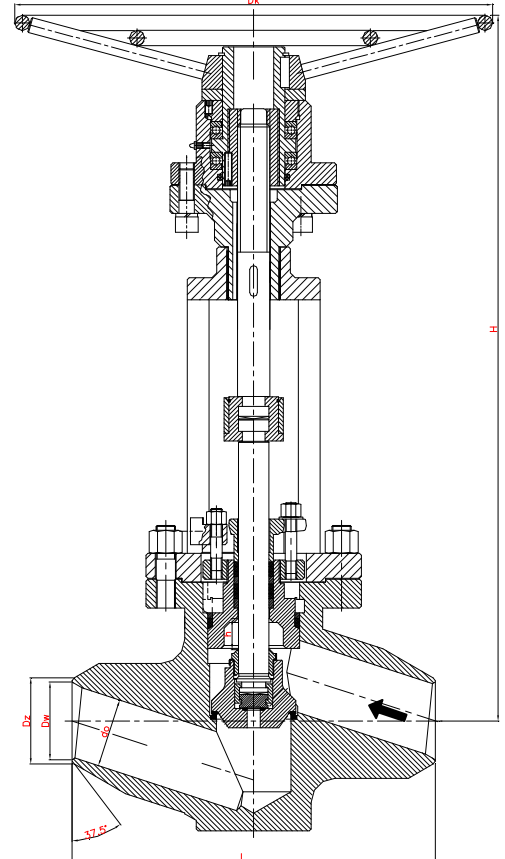
"SW"



Socket weld



"K"



WK

® FABRYKA ARMATURY PRZEMYSŁOWEJ

WAKMET Sp. z o.o.

Bodzanów 75 48-340 GŁUCHOŁAZY

tel.+48 77 439-40-20, fax +48 77 439-18-72

wakmet@wakmet.com.pl

www.wakmet.com.pl

MATERIAŁY:

Wykonanie	Standardowe	U	A	B	C	E
Część	T _{MAX} 450°C	T _{MAX} 530°C	T _{MAX} 560°C	T _{MAX} 600°C	T _{MAX} 570°C	T _{MAX} 570°C
Kadłub	(P250GH) C22.8 (1.0460)	16Mo3 (1.5415)	13CrMo4-5 (1.7335)	11CrMo9-10 (1.7383)	14MoV6-3 (1.7715)	X10CrMoVNb9-1 (1.4903)
Pokrywa	DN 15-25 13CrMo4-5 (1.7335)		DN 32-100 G17CrMo5-5 (1.7357)			11CrMo9-10 (1.7383)
Trzpień DN 15-50	X22CrMoV12-1 (1.4923) +Stellit					X8CrNiMoBNb1616 (1.4986) +Stellit
Grzyb DN 65-100	11CrMo9-10 (1.7383) +Stellit	11CrMo9-10 (1.7383) +Stellit	11CrMo9-10 (1.7383) +Stellit	11CrMo9-10 (1.7383) +Stellit	11CrMo9-10 (1.7383) +Stellit	X10CrMoVNb9-1 (1.4903) +Stellit
Pierścień siedliska	BT9 lub Stellit					BT9 lub Stellit
Trzpień górny DN 65-100	X17CrNi16-2 (1.4057), X39CrNi17-1 (1.4122)					X39CrNi17-1 (1.4122)
Kółko	Żeliwo sferoidalne					Żeliwo sferoidalne

WYMIARY:

Standard – końcówka do spawania						H	h	Dk
DN	d	Dz	Dw	L	Masa			
10	10	20	12	160	2,90	205	12	140
15	14	22	15					
20	19	28	20					
25	24	35	24	160	7,20	266	19	200
32	30	44	31,5					
40	36	50	38					
50	44	77	59,5	300	29,50	418	23	360
65	62	91	68					
80	76	117	87,5					
100	92	144	109,5	430	125,00	720	50	GNR 500

DANE TECHNICZNE:

Materiał kadłuba	PN	Najwyższe ciśnienie robocze przy temperaturze czynnika																	
		20°C	100°C	150°C	200°C	250°C	300°C	350°C	400°C	450°C	500°C	510°C	520°C	530°C	540°C	560°C	570°C	600°C	
(P250GH)C 22.8 (1.0460)	320	320,0	320,0	320,0	320,0	320,0	320,0	310,0	262,0	165,0	-	-	-	-	-	-	-	-	
16Mo3 (1.5415)	320	320,0	320,0	320,0	320,0	320,0	320,0	320,0	320,0	320,0	222,0	176,0	141,0	112,0	-	-	-	-	
13CrMo4-5 (1.7335)	320	320,0	320,0	320,0	320,0	320,0	320,0	320,0	320,0	320,0	320,0	276,0	224,0	186,0	146,0	95,0	79,0	-	
14MoV6-3 (1.7715)	320	320,0	320,0	320,0	320,0	320,0	320,0	320,0	320,0	320,0	320,0	320,0	320,0	312,0	269,0	205,0	174,0	-	
11CrMo9-10 (1.7380)	320	320,0	320,0	320,0	320,0	320,0	320,0	320,0	320,0	320,0	320,0	320,0	320,0	246,0	215,0	186,0	138,0	122,0	81,0

Materiał kadłuba	PN	Najwyższe ciśnienie robocze przy temperaturze czynnika															
		20°C	530°C	540°C	550°C	560°C	570°C	580°C	590°C	600°C	610°C	620°C	630°C	640°C	650°C	660°C	670°C
X10CrMoVNb9-1 (1.4903)	320	320,0	320,0	320,0	320,0	320,0	319,0	286,0	253,0	224,0	198,0	174,0	155,0	134,0	117,0	100,0	86,0

MONTAŻ I EKSPLOATACJA:

MONTAŻ ZAWORU NA INSTALACJI I JEGO OBSŁUGA POWINNY BYĆ WYKONYWANE PRZEZ ORGANIZACJE POSIADAJĄCE UPRAWNIENIE NA DANY RODZAJ PRAC. PERSONEL TYCH ORGANIZACJI POWINIEN BYĆ KWALIFIKOWANY.

Przed montażem zaworu konieczne jest oczyszczenie rurociągu z zanieczyszczeń mechanicznych. Należy sprawdzić zgodność parametrów czynnika z parametrami zaworu.

Zawory mogą być instalowane w dowolnym położeniu roboczym. Należy zwrócić uwagę na to, aby kierunek przepływu płynącego czynnika był zgodny z kierunkiem strzałki znajdującej się na kadłubie zaworu, i żeby zawór nie znajdował pod obciążeniem momentów sił pochodzących od ciężaru rurociągu i osprzętu.

Zawory powinny być eksploatowane ściśle z przeznaczeniem. W celu zapewnienia niezawodności konieczne jest zachowanie następujących warunków:

- czynnik płynący przez zawór powinien być pozbawiony zanieczyszczeń mechanicznych;
- zawór w czasie pracy powinien być zabezpieczony przed uszkodzeniami mechanicznymi;
- powinny być zachowane parametry zapisane na zaworze.