

ZAWÓR ZAPOROWY Z GRZYBEM REGULACYJNYM TYP 422R

CHARAKTERYSTYKA:

- Średnica - 15 -200 mm;
 - Ciśnienie - 100 bar;
 - Temperatura - do 560°C (dla uszczelnienia miękkiego ≤ 200°C);
 - Medium - woda, para wodna i inne neutralne ciekłe i gazowe substancje a także paliwa ropopochodne.
- Chropowatość powierzchni uszczelniającej na kołnierzu **B2** tj. Ra 08÷3,2[μm]

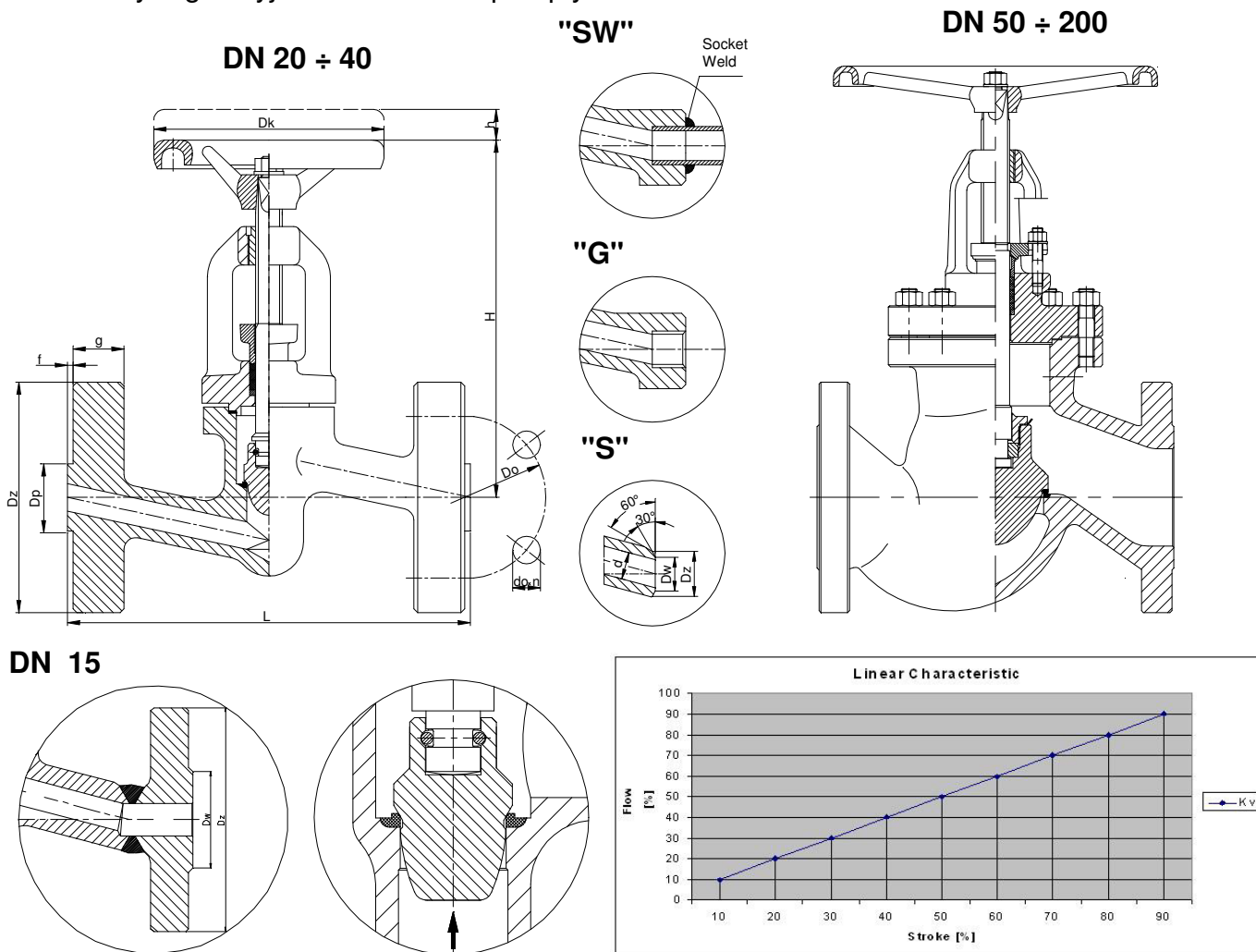
WYKONANIE: typ / przyłącza / materiał kadłuba / rodzaj grzyba i pierścienia grzyba / rodzaj napędu

Przykład: 422 / --- / --- / R / ---
Przykład: 422 / S / U / R / NA

Przyłącza	Znak	Materiał kadłuba	Znak	Rodzaj grzyba i pierścienia grzyba	Znak	Rodzaj napędu	Znak
Kołnierze	---	(P250GH) C 22.8 lub GP240GH	---	Standardowy	R	Kółko ręczne	---
Do spawania	S					Napęd AUMA, INTEC	NA
Do spawania	SW	16Mo3 lub G17CrMo5-5	U			Napęd NWA	NW
Z wewnętrznym gwintem	G	13CrMo4-5 lub G17CrMo5-5	A			Napęd MODACT	NM

ZASTOSOWANIE:

Zawory zaporowe przeznaczone są do otwarcia i przerwania przepływu można je stosować jako zawory regulacyjne do dławienia przepływu.



FABRYKA ARMATURY PRZEMYSŁOWEJ

WAKMET Sp. z o.o.

Bodzanów 75 48-340 GŁUCHOŁĄZY
tel.+48 77 439-40-20, fax +48 77 439-18-72
wakmet@wakmet.com.pl www.wakmet.com.pl

MATERIAŁY:

Wykonanie	Standardowe	U	A	Inne wykonania
Część	T _{MAX} 450°C	T _{MAX} 530°C	T _{MAX} 560°C	-
Kadłub DN15-40	(P250GH) C22.8 (1.0460)	16Mo3 (1.5415)	13CrMo4-5 (1.7335)	(P250GH) C22.8, 16Mo3, 13CrMo4-5
Pokrywa DN15-40		13CrMo4-5 (1.7335)		
Kadłub DN 50-200	GP240GH (1.0619)	G17CrMo5-5 (1.7357)	G17CrMo5-5 (1.7357)	GP240GH, G20Mo5, G17CrMo5-5
Pokrywa DN50-200				
Pierścień siedliska DN15-25	X17CrNi16-2			Stellit lub CW306G
Pierścień siedliska	G 18 8 Mn(1.4370)			
Grzyb DN 15-50	X30Cr13 (1.4028)	X30Cr13 (1.4028)	13CrMo4-5 (1.7335)	CW306G
Grzyb DN 65-200	P250GH (1.0460)	P250GH (1.0460)	13CrMo4-5 (1.7335)	CW306G
Pierścień grzyba	G 18 8 Mn (1.4370)			Stellit lub CW306G lub PTFE lub NBR
Trzpień	X20Cr13 (1.4021)	X17CrNi16-2 (1.4057)	X39CrMo17-1 (1.4122)	BT9 lub CW306G
Specjalne wyk. Trzpień, Grzyb, Gniazdo	X2CrNiMo17-12-2 (1.4404)			
Uszczelnienie pokrywy	Grafit + stal austenityczna			
Kółko	Żeliwo sferoidalne			

WYMIARY:

DN	d	Dz	Dp	Do	do	n	L	g.	f	H	h	Dk	Masa	"S"			
														Dz	Dw	L	Masa
15	14	105	45	75	14	4	210	20	2	235	13	120	5,70	22	17	160	3,30
20	19	130	58	90	18	4	230	22	2	285	13	160	10,10	28	21,5	160	3,30
25	23	140	68	100	18	4	230	24	2	285	13	160	11,10	35	28,5	160	3,30
32	30	155	78	110	22	4	260	24	2	315	16	200	15,40	44	36	230	9,70
40	38	170	88	125	22	4	260	28	3	315	18	200	16,10	50	43	230	9,90
50	45	195	102	145	26	4	300	28	3	340	22	250	32,30	62	54	300	21,50
65	62	220	122	170	26	8	340	30	3	415	30	280	48,60	77	69	340	33,50
80	73	230	138	180	26	8	380	32	3	505	40	360	65,90	91	81	380	52,60
100	94	265	162	210	30	8	430	36	3	645	55	360	126,50	117	104	430	100,10
125	120	315	188	250	33	8	500	40	3	720	65	400	175,50	144	127	500	145,40
150	144	355	218	290	33	12	550	44	3	795	70	500	260,00	172	154	550	210,10
200	195	430	285	360	36	12	650	52	3	1155	90	600	302,00	223	199,5	650	225,00

DANE TECHNICZNE:

Materiał kadłuba	PN	Najwyższe ciśnienie robocze przy temperaturze czynnika																
		20°C	100°C	150°C	200°C	250°C	300°C	350°C	400°C	450°C	480°C	500°C	510°C	520°C	530°C	540°C	550°C	560°C
		Bar																
(P250GH)C 22.8 (1.0460)	100	100,0	92,8	88,0	83,3	76,1	69,0	64,2	59,5	32,8	-	-	-	-	-	-	-	-
16Mo3 (1.5415)	100	100,0	100,0	100,0	100,0	97,6	85,7	80,9	76,1	73,8	56,0	44,2	36,1	28,0	22,3	-	-	-
13CrMo4-5 (1.7335)	100	100,0	100,0	100,0	100,0	100,0	99,5	95,2	90,4	85,7	73,4	65,2	54,9	44,7	37,1	29,0	23,3	19,0
GP240GH (1.0619)	100	100,0	78,9	72,4	65,8	60,1	54,5	50,8	48,9	31,2	-	-	-	-	-	-	-	-
G20Mo5 (1.5419)	100	100,0	82,9	77,1	71,4	66,7	62,0	58,3	56,4	54,5	40,9	31,9	-	-	-	-	-	-
G17CrMo5-5 (1.7357)	100	100,0	100,0	100,0	100,0	100,0	100,0	100,0	95,2	69,1	51,8	38,6	34,2	29,8	25,4	21,1	16,7	-

MONTAŻ I EKSPLOATACJA:

MONTAŻ ZAWORU NA INSTALACJI I JEGO OBSŁUGA POWINNY BYĆ WYKONYWANE PRZEZ ORGANIZACJE POSIADAJĄCE UPRAWNIENIE NA DANY RODZAJ PRAC. PERSONEL TYCH ORGANIZACJI POWINIEN BYĆ KWALIFIKOWANY.

Przed montażem zaworu konieczne jest oczyszczenie rurociągu z zanieczyszczeń mechanicznych. Należy sprawdzić zgodność parametrów czynnika z parametrami zaworu.

Zawory mogą być instalowane w dowolnym położeniu roboczym. Należy zwrócić uwagę na to, aby kierunek przepływu płynącego czynnika był zgodny z kierunkiem strzałki znajdującej się na kadłubie zaworu, i żeby zawór nie znajdował pod obciążeniem momentów sił pochodzących od ciężaru rurociągu i osprzętu. Zawory powinny być eksploatowane ściśle z przeznaczeniem. W celu zapewnienia niezawodności konieczne jest zachowanie następujących warunków:

- czynnik płynący przez zawór powinien być pozbawiony zanieczyszczeń mechanicznych;
- zawór w czasie pracy powinien być zabezpieczony przed uszkodzeniami mechanicznymi;
- powinny być zachowane parametry zapisane na zaworze.