

ZAWÓR ZAPOROWO-REGULACYJNY TYP 673

CHARAKTERYSTYKA:

Średnica	-	15 -100 mm;
Ciśnienie	-	250 bar;
Temperatura	-	do 600°C;
Medium	-	woda, para wodna i inne neutralne substancje ciekłe i gazowe.

WYKONANIE: typ / przyłącza / materiał kadłuba / rodzaj grzyba i pierścienia grzyba / rodzaj napędu

Przykład: 673 / --- / --- / --- / ---

Przykład: 673 / K / U / L / NA

Przyłącza	Znak
Standardowe-do spawania	---
Do spawania	SW
Kołnierze wg DIN lub ANSI, lub z gwintem wewnętrznym spawane	K

Materiał kadłuba	Znak
(P250GH) C 22.8	---
16Mo3	U
13CrMo4-5	A
11CrMo9-10	B
14MoV6-3	C

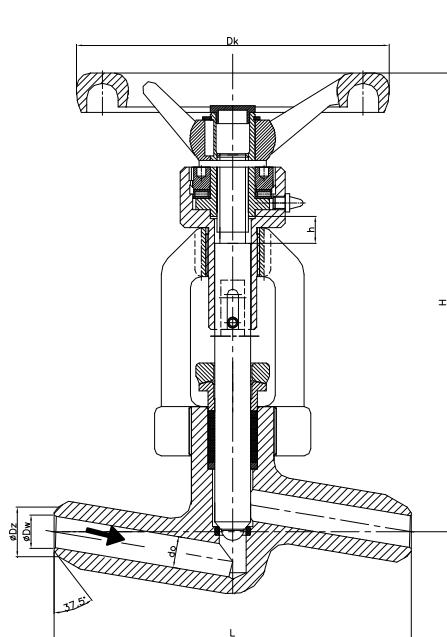
Rodzaj grzyba i pierścienia grzyba	Znak
Standardowy	---
Stellit	L

Rodzaj napędu	Znak
Kółko ręczne	---
Napęd AUMA	NA
Napęd NWA	NW
Napęd MODACT	NM

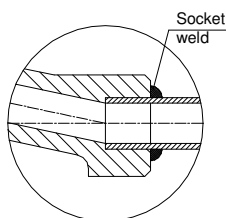
ZASTOSOWANIE:

Zawory zaporowo-regulacyjne przeznaczone są do otwarcia i zamknięcia przepływu medium. Dzięki konstrukcji grzyba można je stosować jako zawory regulacyjne do dławienia przepływu.

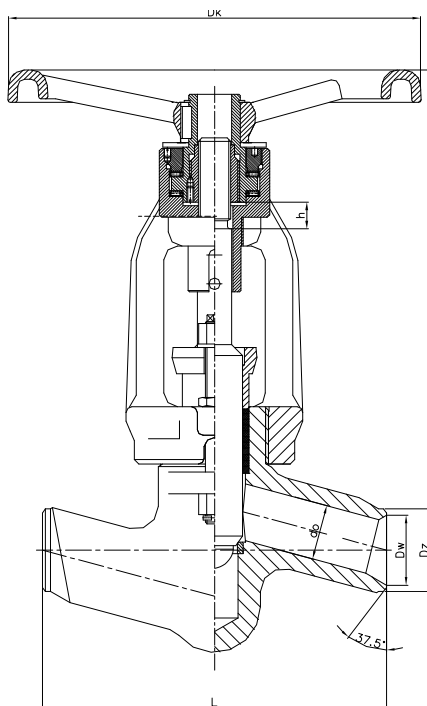
DN 10 ÷ 15



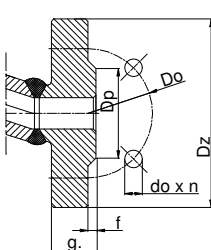
"SW"



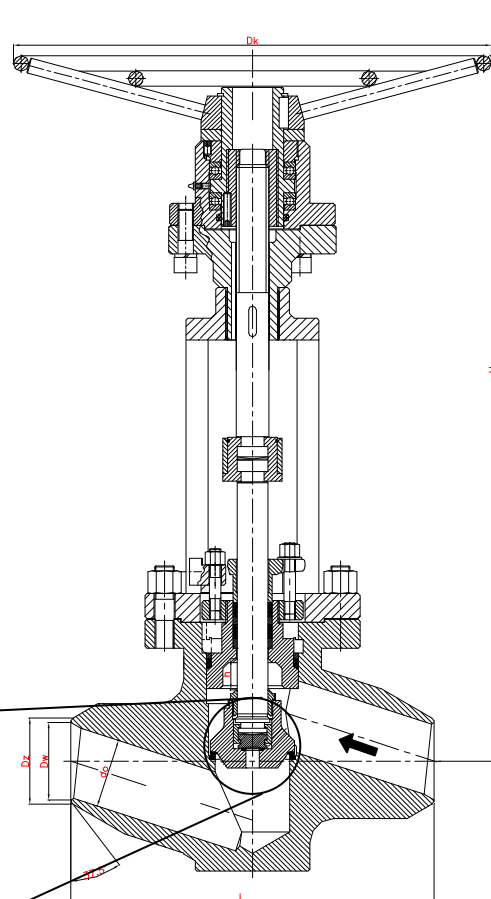
DN 20 ÷ 50



"K"



DN 65 ÷ 100



® FABRYKA ARMATURY PRZEMYSŁOWEJ

WAKMET Sp. z o.o.

Bodzanów 75 48-340 GŁUCHOŁAZY

tel.+48 77 439-40-20, fax +48 77 439-18-72

wakmet@wakmet.com.pl

www.wakmet.com.pl

MATERIAŁY:

Wykonanie	Standardowe	U	A	B	C
Część	T _{MAX} 450°C	T _{MAX} 530°C	T _{MAX} 560°C	T _{MAX} 600°C	T _{MAX} 570°C
Kadłub	(P250GH) C22.8 (1.0460)	16Mo3 (1.5415)	13CrMo4-5 (1.7335)	11CrMo9-10 (1.7383)	14MoV6-3 (1.7715)
Pokrywa	DN 15-25 13CrMo4-5 (1.7335)		DN 32-100 G17CrMo5-5 (1.7357)		
Trzpień DN 15-50	X39CrNi17-1 (1.4122)	X22CrMoV12-1 (1.4923)			
Grzyb DN 65-100	11CrMo9-10 (1.7383)	11CrMo9-10 (1.7383)	11CrMo9-10 (1.7383)	11CrMo9-10 (1.7383)	11CrMo9-10 (1.7383)
Pierścień siedliska	BT9 lub Stellit				
Trzpień górny DN 65-100	X17CrNi16-2 (1.4057), X39CrNi17-1 (1.4122)				
Kółko	Żeliwo sferoidalne				

WYMIARY:

Standard – końcówka do spawania						H	h	Dk
DN	d	Dz	Dw	L	Masa			
10	10	20	12	150	2,90	205	12	140
15	14	22	16					
20	20	28	21	160	7,50	266	19	200
	18							
25	24	35	26,5					
32	30	44	32,5					
40	38	50	38,5	300	30,50	418	23	360
	36							
50	44	62	45					
	42							
65	62	77	59,5	340	42,50	714	45	GNR 700
	56							
80	76	117	93	380	85,00	637	36	GNR 500
100	92	144	116,5	430	127,00	720	50	GNR 500

DANE TECHNICZNE:

Materiał kadłuba	PN	Najwyższe ciśnienie robocze przy temperaturze czynnika																	
		20°C	100°C	150°C	200°C	250°C	300°C	350°C	400°C	450°C	500°C	510°C	520°C	530°C	540°C	560°C	570°C	600°C	
(P250GH)C 22.8 (1.0460)	250	250,0	250,0	250,0	250,0	250,0	250,0	250,0	250,0	250,0	165,0	-	-	-	-	-	-	-	
16Mo3 (1.5415)	250	250,0	250,0	250,0	250,0	250,0	250,0	250,0	250,0	250,0	250,0	222,0	176,0	141,0	112,0	-	-	-	
13CrMo4-5 (1.7335)	250	250,0	250,0	250,0	250,0	250,0	250,0	250,0	250,0	250,0	250,0	250,0	250,0	224,0	186,0	146,0	95,0	79,0	
14MoV6-3 (1.7715)	250	250,0	250,0	250,0	250,0	250,0	250,0	250,0	250,0	250,0	250,0	250,0	250,0	250,0	250,0	205,0	174,0	-	
11CrMo9-10 (1.7383)	250	250,0	250,0	250,0	250,0	250,0	250,0	250,0	250,0	250,0	250,0	250,0	250,0	246,0	215,0	186,0	138,0	122,0	81,0

MONTAŻ I EKSPLOATACJA:

MONTAŻ ZAWORU NA INSTALACJI I JEGO OBSŁUGA POWINNY BYĆ WYKONYWANE PRZEZ ORGANIZACJE POSIADAJĄCE UPRAWNIENIE NA DANY RODZAJ PRAC. PERSONEL TYCH ORGANIZACJI POWINIEN BYĆ KWALIFIKOWANY.

Przed montażem zaworu konieczne jest oczyszczenie rurociągu z zanieczyszczeń mechanicznych. Należy sprawdzić zgodność parametrów czynnika z parametrami zaworu.

Zawory mogą być instalowane w dowolnym położeniu roboczym. Należy zwrócić uwagę na to, aby kierunek przepływu płynącego czynnika był zgodny z kierunkiem strzałki znajdującej się na kadłubie zaworu, i żeby zawór nie znajdował pod obciążeniem momentów sił pochodzących od ciężaru rurociągu i osprzętu.

Zawory powinny być eksploatowane ściśle z przeznaczeniem. W celu zapewnienia niezawodności konieczne jest zachowanie następujących warunków:

- czynnik płynący przez zawór powinien być pozbawiony zanieczyszczeń mechanicznych;
- zawór w czasie pracy powinien być zabezpieczony przed uszkodzeniami mechanicznymi;
- powinny być zachowane parametry zapisane na zaworze.

Producent zastrzega sobie zmiany treści i formy niniejszej karty katalogowej bez powiadomienia.