

# ZAWÓR ZAPOROWY PROSTY TYP 677

## CHARAKTERYSTYKA:

Średnica	-	6 - 10 mm;
Ciśnienie	-	420 bar;
Temperatura	-	do 560°C ;
Medium	-	woda, para wodna i inne substancje neutralne ciekłe i gazowe.

## WYKONANIE: typ / przyłącza / materiał kadłuba / rodzaj grzyba i pierścienia grzyba / inne

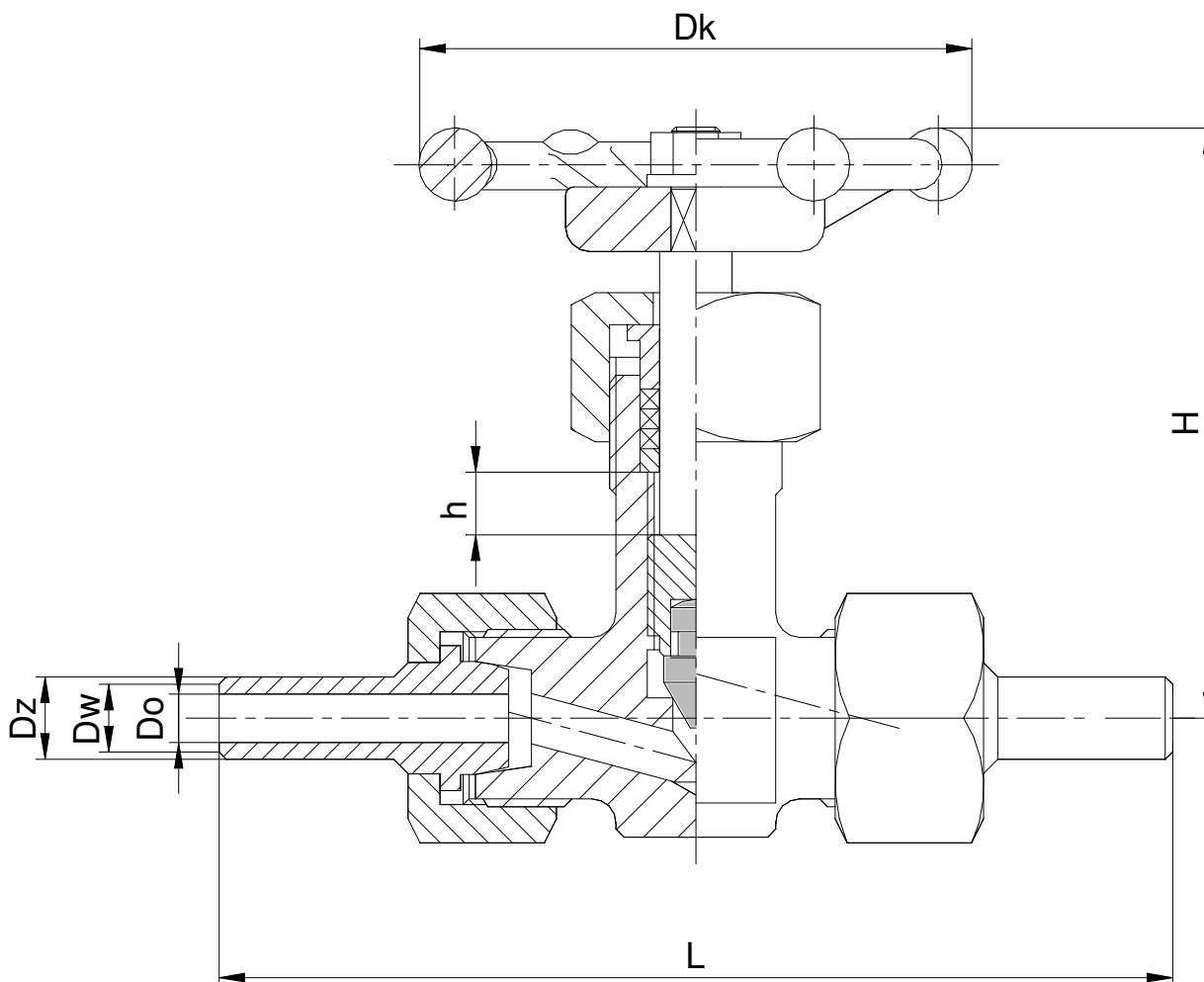
Przykład: 677 / --- / --- / --- / ---

Przykład: 677 / --- / A / T / ---

Przyłącza	Znak	Materiał kadłuba	Znak	Rodzaj grzyba i pierścienia grzyba	Znak	Inne	Znak
Standardowe	---	(P250GH) C 22.8	---	Standardowy - X30Cr13	---	-----	---
		13CrMo4-5	A	Tytanowy BT-9	T		

## ZASTOSOWANIE:

Zawory zaporowe przeznaczone są do otwarcia i przerywania przepływu medium i nie wolno ich stosować jako zawory regulacyjne do dławienia przepływu.



# WK



FABRYKA ARMATURY PRZEMYSŁOWEJ

**WAKMET Sp. z o.o.**

Bodzanów 75 48-340 GŁUCHOŁĄZY

tel. +48 77 439-40-20, fax +48 77 439-18-72

[wakmet@wakmet.com.pl](mailto:wakmet@wakmet.com.pl)

[www.wakmet.com.pl](http://www.wakmet.com.pl)

## MATERIAŁY:

Wykonanie	Standardowe	A
Część	T <sub>MAX</sub> 450°C	T <sub>MAX</sub> 560°C
Kadłub, pokrywa	(P250GH) C22.8 (1.0460)	13CrMo4-5 (1.7335)
Pierścień siedliska	G 18 8 Mn (1.4370)	
Grzyb	X30Cr13 (1.4028), BT-9	
Trzpień	X20Cr13 (1.4021)	
Uszczelnienie pokrywy	Grafit	
Kółko	Żeliwo sferoidalne	

## WYMIARY:

DN	Do	Dw	Dz	L	H	h	Dk	Masa
6	6	8,4	10,2	120	75	5	60	0,70
8	8	10,4	12,0	120	75	5	60	0,70
10	9,6	12,0	13,7	120	75	5	60	0,70

## DANE TECHNICZNE:

Materiał kadłuba	PN	Najwyższe ciśnienie robocze przy temperaturze czynnika																
		20°C	100°C	150°C	200°C	250°C	300°C	350°C	400°C	450°C	480°C	500°C	520°C	530°C	540°C	550°C	560°C	570°C
		bar																
(P250GH)C 22.8 (1.0460)	420	420,0	389,9	370,0	349,9	320,0	289,9	270,0	249,9	137,9	-	-	-	-	-	-	-	-
13CrMo4-5 (1.7335)	420	420,0	420,0	420,0	420,0	420,0	417,9	399,9	380,0	359,9	308,3	273,9	188,0	155,9	121,9	100,9	79,9	65,8

## MONTAŻ I EKSPLOATACJA:

**MONTAŻ ZAWORU NA INSTALACJI I JEGO OBSŁUGA POWINNY BYĆ WYKONYWANE PRZEZ ORGANIZACJE POSIADAJĄCE UPRAWNIENIE NA DANY RODZAJ PRAC. PERSONEL TYCH ORGANIZACJI POWINIEN BYĆ KWALIFIKOWANY.**

Przed montażem zaworu konieczne jest oczyszczenie rurociągu z zanieczyszczeń mechanicznych. Należy sprawdzić zgodność parametrów czynnika z parametrami zaworu.

Zawory mogą być instalowane w dowolnym położeniu roboczym. Należy zwrócić uwagę na to, aby kierunek przepływu płynącego czynnika był zgodny z kierunkiem strzałki znajdującej się na kadłubie zaworu, i żeby zawór nie znajdował pod obciążeniem momentów sił pochodzących od ciężaru rurociągu i osprzętu. Zawory powinny być eksploatowane ściśle z przeznaczeniem. W celu zapewnienia niezawodności konieczne jest zachowanie następujących warunków:

- czynnik płynący przez zawór powinien być pozbawiony zanieczyszczeń mechanicznych;
- zawór w czasie pracy powinien być zabezpieczony przed uszkodzeniami mechanicznymi;
- powinny być zachowane parametry zapisane na zaworze.