

ZAWÓR ZWROTNY KLAPOWY TYP KSA100 ; KKA100

CHARAKTERYSTYKA:

Średnica	-	50 -300 mm;
Ciśnienie	-	100 bar;
Temperatura	-	do 550°C;
Medium	-	kwasy i ługi, woda, para wodna i inne neutralne ciekłe i gazowe substancje a także paliwa ropopochodne i woda morską.

WYKONANIE: typ / materiał kadłuba / inne

Przykład: KSA100 --- / ---

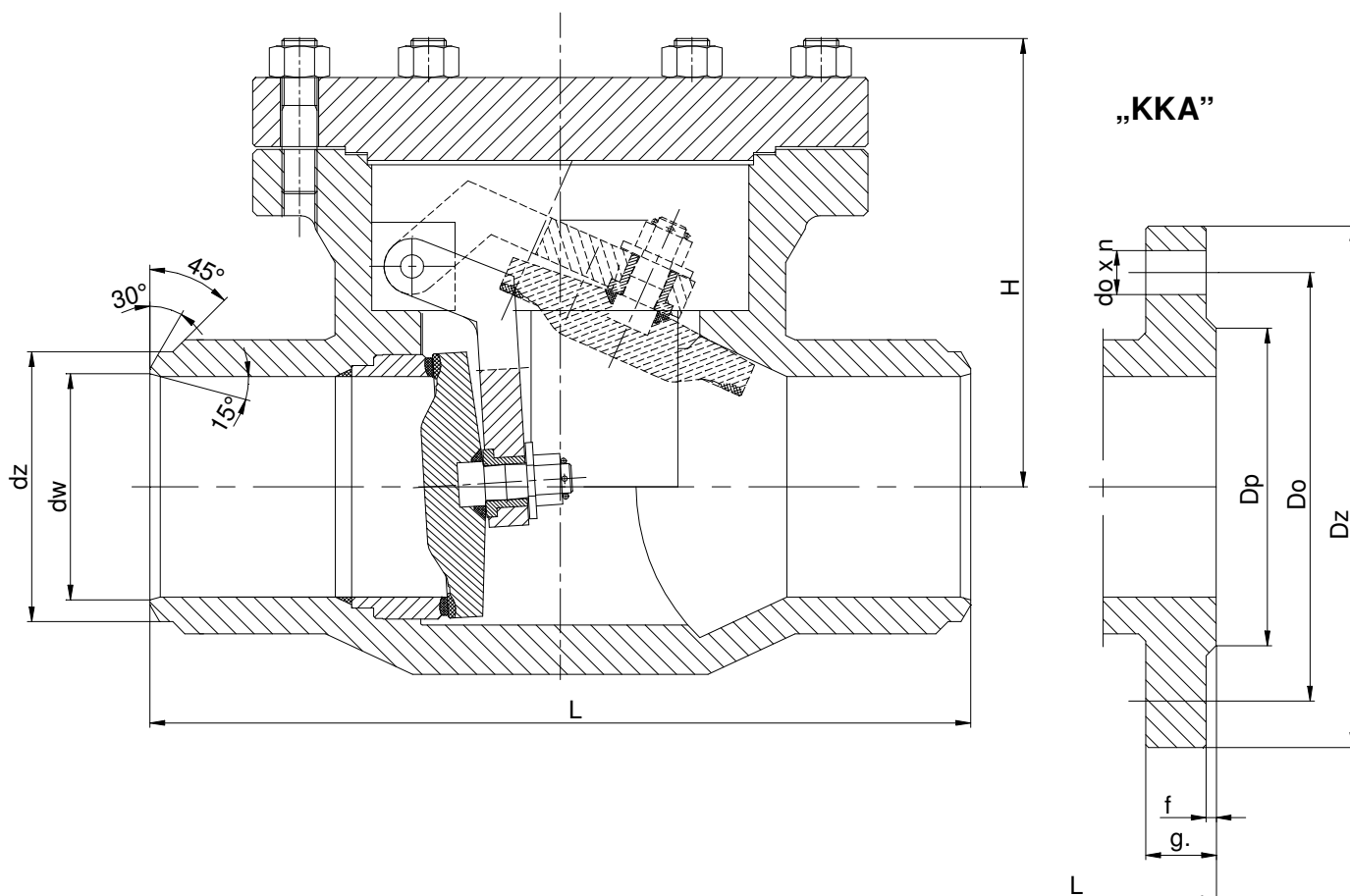
Przykład: KKA100 --- / ---

Materiał kadłuba	Znak
X6CrNiTi18-10	KSA
X2CrNiMo17-12-2	KSB

Inne	Znak

ZASTOSOWANIE:

Zawory zwrotne klapowe przeznaczone są do ochrony rurociągu przed strumieniem powrotnym czynnika roboczego.



WK

® FABRYKA ARMATURY PRZEMYSŁOWEJ

WAKMET Sp. z o.o.

Bodzanów 75 48-340 GŁUCHOŁAZY

tel.+48 77 439-40-20, fax +48 77 439-18-72

wakmet@wakmet.com.pl

www.wakmet.com.pl

MATERIAŁY:

Wykonanie Część	KSA100	KSB100
	Kadłub, pokrywa	X6CrNiTi18-10 (1.4541)
Zawieradło kłapy	X6CrNiTi18-10 (1.4541)	X2CrNiMo17-12-2 (1.4404)
Pierścień kadłuba	X6CrNiTi18-10 (1.4541)	X2CrNiMo17-12-2 (1.4404)
Uszczelnienie pokrywy	PTFE , Grafit + stal austenityczna	
Kółko	-	

WYMIARY:

DN	dz	dw	L	H	Masa	„KKA”								
						Dz	Dp	Do	do	n	L	g.	f	Masa
50	62	54	250	170	13,2	195	102	145	26	4	300	28	3	20,7
65	77	69	290	190	18,7	220	122	170	26	8	340	30	3	28,8
80	91	81	310	205	24,2	230	138	180	26	8	380	32	3	36,8
100	117	104	350	220	36,3	265	162	210	30	8	430	36	3	51,8
125	144	127	400	254	55,0	315	188	250	33	8	500	40	3	78,2
150	172	154	450	305	88,0	355	218	290	33	12	550	44	3	115,0
200	223	199,5	550	406	115,5	430	285	360	36	12	650	52	3	176,0
250	278	248,5	650	508	220,0	505	345	430	39	12	775	60	3	285,2
300	-	-	-	-	---	585	410	500	42	16	900	68	4	384,5

DANE TECHNICZNE:

Materiał kadłuba	Czynnik roboczy	PN	Najwyższe ciśnienie robocze przy temperaturze czynnika															
			20°C	100°C	150°C	200°C	250°C	300°C	350°C	400°C	450°C	480°C	500°C	510°C	520°C	530°C	540°C	550°C
X6CrNiTi18-10 (1.4541)	kwasy i ługi	100	100,0	99,0	93,3	88,5	84,2	-	-	-	-	-	-	-	-	-	-	
X2CrNiMo17-12-2 (1.4404)		100	100,0	94,7	86,1	79,5	74,7	-	-	-	-	-	-	-	-	-	-	-
X6CrNiTi18-10 (1.4541)	substancje neutralne	100	100,0	99,0	93,3	88,5	84,2	79,5	76,6	74,2	72,6	71,5	70,9	70,0	69,5	68,7	68,0	67,6
X2CrNiMo17-12-2 (1.4404)		100	100,0	94,7	86,1	79,5	74,7	69,0	66,1	64,2	62,6	61,7	60,9	60,9	60,9	60,6	60,6	60,6

MONTAŻ I EKSPLOATACJA:

MONTAŻ ZAWORU ZWROTNEGO KŁAPOWEGO NA INSTALACJI I JEGO OBSŁUGA POWINNY BYĆ WYKONYWANE PRZEZ ORGANIZACJE POSIADAJĄCE UPRAWNIENIE NA DANY RODZAJ PRAC. PERSONEL TYCH ORGANIZACJI POWINIEN BYĆ KWALIFIKOWANY.

Przed montażem zaworu zwrotnego kłapowego konieczne jest oczyszczenie rurociągu z zanieczyszczeń mechanicznych. Należy sprawdzić zgodność parametrów czynnika z parametrami zaworu zwrotnego kłapowego .

Zawory zwrotne kłapowe mogą być instalowane w położeniu poziomym na rurociągach. Należy zwrócić uwagę na to, aby kierunek przepływu płynącego czynnika był zgodny z kierunkiem strzałki znajdującej się na kadłubie zaworu zwrotnego kłapowego, i żeby zawór zwrotny kłapowy nie znajdowała się pod obciążeniem momentów sił pochodzących od ciężaru rurociągu i osprzętu. Zawór zwrotny kłapowy powinny być eksploatowane ściśle z przeznaczeniem. W celu zapewnienia niezawodności konieczne jest zachowanie następujących warunków:

- czynnik płynący przez zawór zwrotny kłapowy powinien być pozbawiony zanieczyszczeń mechanicznych;
- zawór zwrotny kłapowy w czasie pracy powinna być zabezpieczona przed uszkodzeniami mechanicznymi;
- powinny być zachowane parametry zapisane na zaworze zwrotnym kłapowym.

Producent zastrzega sobie zmiany treści i formy niniejszej karty katalogowej bez powiadomienia.