

ZAWÓR ZWROTNY KLAPOWY KWASOODPORNY TYP KKA63

CHARAKTERYSTYKA:

- Średnica - 50 -350 mm;
- Ciśnienie - 63 bar;
- Temperatura - do 250°C dla kwasów i ługów;
- do 550°C dla substancji neutralnych;
- Medium - kwasy i ługi, woda, para wodna i inne neutralne ciekłe i gazowe substancje
a także paliwa ropopochodne i woda morską.

WYKONANIE: typ / materiał kadłuba / inne

Przykład: KKA63 / --- / ---

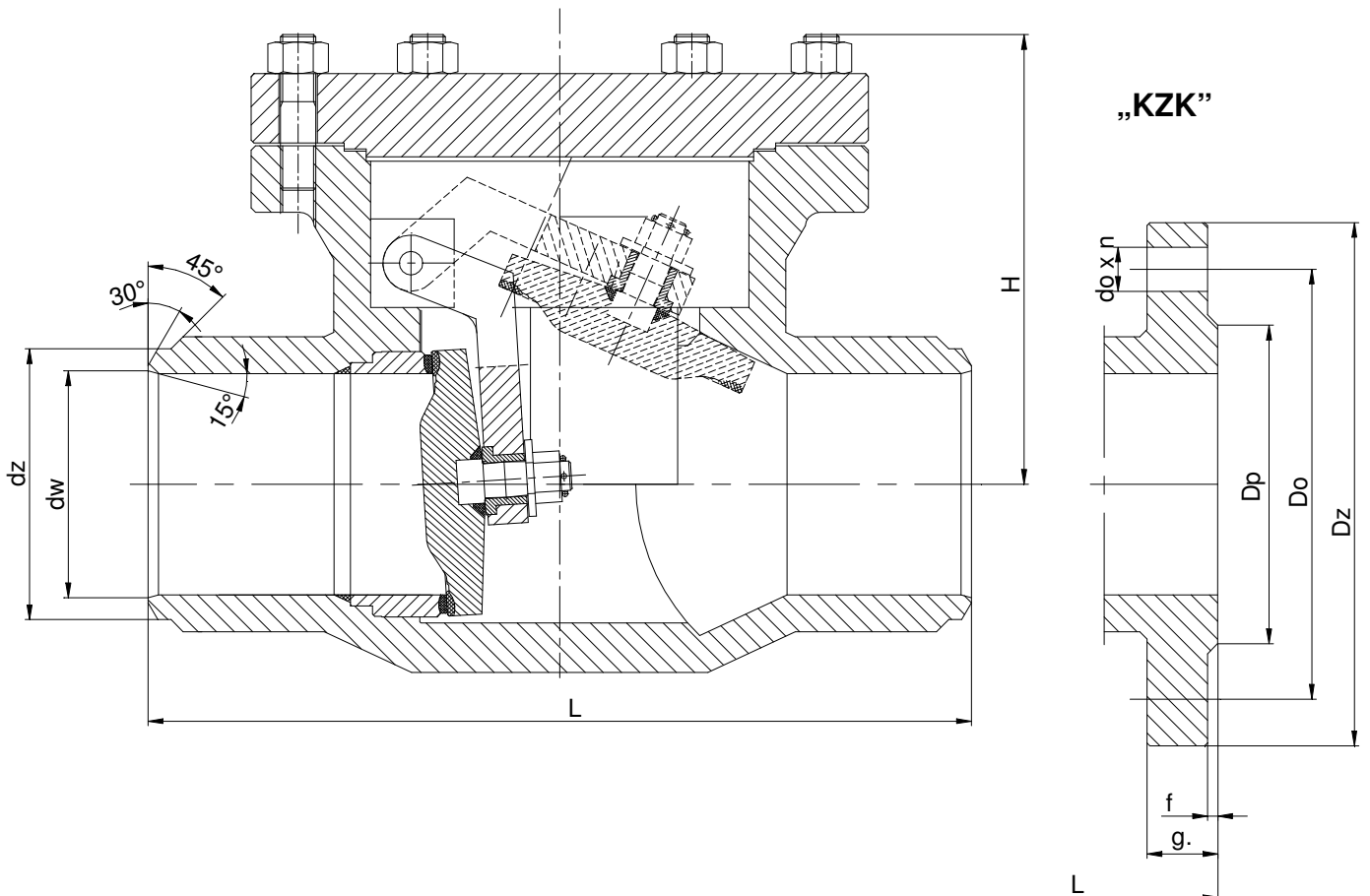
Przykład: KKB63 / --- / ---

Materiał kadłuba	Znak
X6CrNiTi18-10	KKA
X2CrNiMo17-12-2	KKB

Inne	Znak

ZASTOSOWANIE:

Zawory zwrotne klapowe przeznaczone są do ochrony rurociągu przed strumieniem powrotnym czynnika roboczego.



MATERIAŁY:

Wykonanie	KKA63	KKB63
Kadłub, pokrywa	X6CrNiTi18-10 (1.4541)	X2CrNiMo17-12-2 (1.4404)
Zawierało kłapy	X6CrNiTi18-10 (1.4541)	X2CrNiMo17-12-2 (1.4404)
Pierścień kadłuba	X6CrNiTi18-10 (1.4541)	X2CrNiMo17-12-2 (1.4404)
Uszczelnienie pokrywy	PTFE , Grafit + stal austenityczna	
Kółko	-	

WYMIARY:

DN	dz	dw	L	H	Masa	„KKA”								
						Dz	Dp	Do	do	n	L	g.	f	Masa
50	62	54	250	170	12,00	180	102	135	22	4	300	26	3	18,00
65	77	69	290	190	17,00	205	122	160	22	8	340	26	3	25,00
80	91	81	310	205	22,00	215	138	170	22	8	380	28	3	32,00
100	117	104	350	220	33,00	250	162	200	26	8	430	30	3	45,00
125	144	130,5	400	254	50,00	295	188	240	30	8	500	34	3	68,00
150	172	156,5	450	305	80,00	345	218	280	33	8	550	36	3	100,00
200	223	204,5	550	406	105,00	415	285	345	36	12	650	42	3	153,00
250	278	255	650	508	200,00	470	345	400	36	12	775	46	3	248,00
300	329	301	750	690	-	530	410	460	36	16	900	52	4	-
350	362	320	850	740	-	600	465	525	39	16	1025	56	4	-
400	413	377	1050	890	-	670	535	585	42	16	1150	60	4	-
450	457	430,5	1350	965	-	-	-	-	-	-	1250	-	-	-
500	516	474,5	1550	1050	-	800	615	705	48	20	1400	-	4	-

DANE TECHNICZNE:

Materiał kadłuba	Czynnik roboczy	PN	Najwyższe ciśnienie robocze przy temperaturze czynnika															
			20°C	100°C	150°C	200°C	250°C	300°C	350°C	400°C	450°C	480°C	500°C	510°C	520°C	530°C	540°C	550°C
X6CrNiTi18-10 (1.4541)	kwasy i ługi	63	63,0	62,4	58,8	55,8	53,1											
X2CrNiMo17-12-2 (1.4404)		63	63,0	63,0	61,5	58,5	57,7											
X6CrNiTi18-10 (1.4541)	kwasy i ługi	63	63,0	62,4	58,8	55,8	53,1	50,1	48,3	46,8	45,8	45,1	44,7	44,6	44,4	44,3	44,2	42,6
X2CrNiMo17-12-2 (1.4404)		63	63,0	63,0	61,5	58,5	57,7	54,4	52,1	50,6	49,6	48,5	48,0	47,9	47,8	47,7	47,7	47,6

MONTAŻ I EKSPLOATACJA:

MONTAŻ ZAWORU ZWROTNEGO KŁAPOWEGO NA INSTALACJI I JEGO OBSŁUGA POWINNY BYĆ WYKONYWANE PRZEZ ORGANIZACJE POSIADAJĄCE UPRAWNIENIE NA DANY RODZAJ PRAC. PERSONEL TYCH ORGANIZACJI POWINIEN BYĆ KWALIFIKOWANY.

Przed montażem zaworu zwrotnego kłapowego konieczne jest oczyszczenie rurociągu z zanieczyszczeń mechanicznych. Należy sprawdzić zgodność parametrów czynnika z parametrami zaworu zwrotnego kłapowego .

Zawory zwrotne kłapowe mogą być instalowane w położeniu poziomym na rurociągach. Należy zwrócić uwagę na to, aby kierunek przepływu płynącego czynnika był zgodny z kierunkiem strzałki znajdującej się na kadłubie zaworu zwrotnego kłapowego, i żeby zawór zwrotny kłapowy nie znajdowała się pod obciążeniem momentów sił pochodzących od ciężaru rurociągu i osprzętu. Zawór zwrotny kłapowy powinny być eksploatowane ściśle z przeznaczeniem. W celu zapewnienia niezawodności konieczne jest zachowanie następujących warunków:

- czynnik płynący przez zawór zwrotny kłapowy powinien być pozbawiony zanieczyszczeń mechanicznych;
- zawór zwrotny kłapowy w czasie pracy powinna być zabezpieczona przed uszkodzeniami mechanicznymi;
- powinny być zachowane parametry zapisane na zaworze zwrotnym kłapowym.

Producent zastrzega sobie zmiany treści i formy niniejszej karty katalogowej bez powiadomienia.