

# ZAWÓR ZWROTNY KLAPOWY TYP KZK40 ; KZS40

## CHARAKTERYSTYKA:

Średnica	-	50 - 500 mm;
Ciśnienie	-	40 bar;
Temperatura	-	do 600°C;
Medium	-	woda, para wodna i inne neutralne substancje ciekłe i gazowe.

## WYKONANIE: typ / materiał kadłuba / inne

Przykład: KZS40 / ---

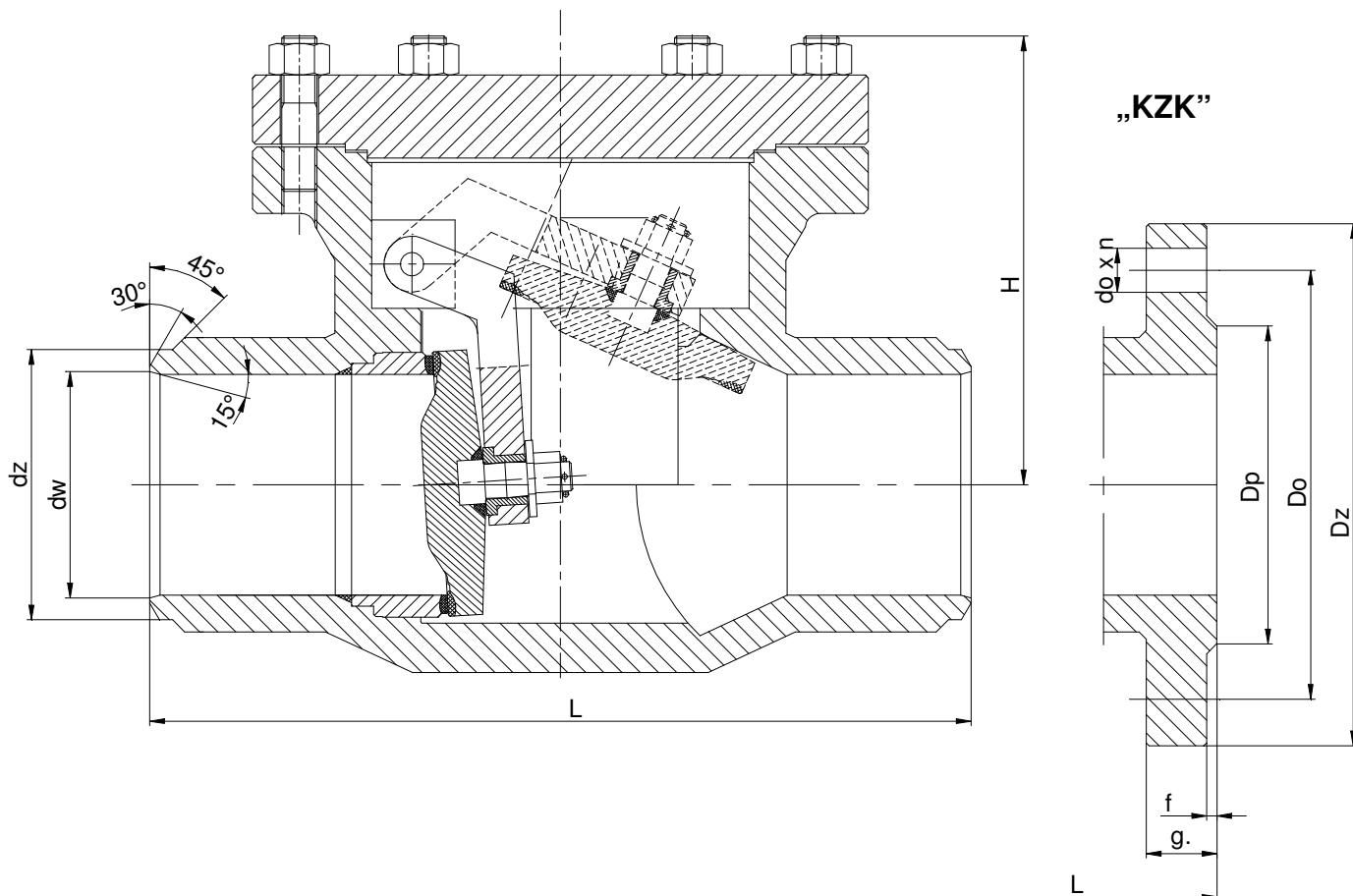
Przykład: KZK40 / A

Materiał kadłuba	Znak
(P250GH) C 22.8	---
16Mo3	U
13CrMo4-5	A
11CrMo9-10	B
14MoV6-3	C

Inne	Znak

## ZASTOSOWANIE:

Zawory zwrotne klapowe przeznaczone są do ochrony rurociągu przed strumieniem powrotnym czynnika roboczego.



® FABRYKA ARMATURY PRZEMYSŁOWEJ

**WAKMET** Sp. z o.o.

Bodzanów 75 48-340 GŁUCHOŁAZY

tel. +48 77 439-40-20, fax +48 77 439-18-72

[wakmet@wakmet.com.pl](mailto:wakmet@wakmet.com.pl)

[www.wakmet.com.pl](http://www.wakmet.com.pl)

## MATERIAŁY:

Wykonanie	Standardowe	U	A	B	C
Część	T <sub>MAX</sub> 450°C	T <sub>MAX</sub> 530°C	T <sub>MAX</sub> 560°C	T <sub>MAX</sub> 600°C	T <sub>MAX</sub> 570°C
Kadłub	(P250 GH) C22.8 (1.0460)	16Mo3 (1.5415)	13CrMo4-5 (1.7335)	11CrMo9-10 (1.7383)	14MoV6-3 (1.7715)
Pokrywa					
Zawieradło kłapy					
Pierścień kadłuba	Stellit				
Pierścień kłapy	G 18 8 Mn (1.4370)				
Uszczelnienie pokrywy	Grafit + stal austenityczna				

## WYMIARY:

DN	dz	dw	L	H	h	Dk	Masa	„ZK”								
								Dz	Dp	Do	do	n	L	g.	f	Masa
50	62	54	250	170	65	200	12,00	165	102	125	18	4	250	20	3	18,00
65	77	69	290	190	78	250	17,00	185	122	145	18	8	290	22	3	25,00
80	91	81	310	205	93	250	22,00	200	138	160	18	8	310	24	3	32,00
100	117	104	350	220	112	315	33,00	235	162	190	22	8	350	24	3	45,00
125	144	130,5	400	254	146	315	50,00	270	188	220	26	8	400	26	3	68,00
150	172	156,5	450	305	174	315	80,00	300	218	250	26	8	450	28	3	100,00
200	223	204,5	550	406	233	400	105,00	375	285	320	30	12	550	34	3	153,00
250	278	256,5	650	508	260	500	200,00	450	345	385	33	12	650	38	3	248,00
300	329	306,5	750	690	310	500	-	515	410	450	33	16	750	42	3	-
350	362	336,5	850	740	355	630	-	580	465	510	36	16	850	46	4	-
400	413	383	1050	890	410	GNR	-	660	585	535	39	16	1050	50	4	-
450	457	430,5	1350	965	460	GNR	-	685	610	560	39	20	1350	52	4	-
500	516	478	1550	1050	510	GNR	-	755	615	670	42	20	1550	52	4	-

## DANE TECHNICZNE:

Materiał korpusu	PN	Najwyższe ciśnienie robocze przy temperaturze czynnika																
		20°C	100°C	150°C	200°C	250°C	300°C	350°C	400°C	450°C	480°C	500°C	520°C	530°C	540°C	560°C	570°C	600°C
(P250GH)C 22.8 (1.0460)	40	40,0	37,1	35,2	33,3	30,5	27,6	25,7	23,8	13,1	-	-	-	-	-	-	-	
16Mo3 (1.5415)	40	40,0	40,0	40,0	40,0	39,0	34,3	32,4	30,5	29,5	22,4	17,7	11,2	9,0	-	-	-	
13CrMo4-5 (1.7335)	40	40,0	40,0	40,0	40,0	40,0	39,8	38,1	36,2	34,3	29,3	26,1	17,9	14,9	11,6	7,6	-	
14MoV6-3 (1.7715)	40	40,0	40,0	40,0	40,0	40,0	40,0	40,0	39,8	38,7	38,5	38,3	28,4	25,0	21,5	16,4	13,9	
11CrMo9-10 (1.7383)	40	40,0	40,0	40,0	40,0	39,0	37,1	35,2	33,3	31,4	31,0	30,3	19,6	17,1	14,9	11,0	9,7	

## MONTAŻ I EKSPLOATACJA:

**MONTAŻ ZAWORU ZWROTNEGO KŁAPOWEGO NA INSTALACJI I JEGO OBSŁUGA POWINNY BYĆ WYKONYWANE PRZEZ ORGANIZACJE POSIADAJĄCE UPRAWNIENIE NA DANY RODZAJ PRAC. PERSONEL TYCH ORGANIZACJI POWINIEN BYĆ KWALIFIKOWANY.**

Przed montażem zaworu zwrotnego kłapowego konieczne jest oczyszczenie rurociągu z zanieczyszczeń mechanicznych. Należy sprawdzić zgodność parametrów czynnika z parametrami zaworu zwrotnego kłapowego .

Zawory zwrotne kłapowe mogą być instalowane w położeniu poziomym na rurociągach. Należy zwrócić uwagę na to, aby kierunek przepływu płynącego czynnika był zgodny z kierunkiem strzałki znajdującej się na kadłubie zaworu zwrotnego kłapowego, i żeby zawór zwrotny kłapowy nie znajdowała się pod obciążeniem momentów sił pochodzących od ciężaru rurociągu i osprzętu. Zawór zwrotny kłapowy powinny być eksploatowane ściśle z przeznaczeniem. W celu zapewnienia niezawodności konieczne jest zachowanie następujących warunków:

- czynnik płynący przez zawór zwrotny kłapowy powinien być pozbawiony zanieczyszczeń mechanicznych;
- zawór zwrotny kłapowy w czasie pracy powinna być zabezpieczona przed uszkodzeniami mechanicznymi;
- powinny być zachowane parametry zapisane na zaworze zwrotnym kłapowym.

Producent zastrzega sobie zmiany treści i formy niniejszej karty katalogowej bez powiadomienia.