

# ZAWÓR ZAPOROWY TYP 412M

## CHARAKTERYSTYKA:

- Średnica - 15 -200 mm;
  - Ciśnienie - 63 bar
  - Temperatura - do 560°C (dla uszczelnienia gumowego ≤ 120°C, dla uszczelnienia PTFE ≤ 200°C);
  - Medium - woda, para wodna, substancje żrące i cuchnące oraz inne substancje neutralne ciekłe i gazowe a także paliwa ropopochodne.
- Chropowatość powierzchni uszczelniającej na kołnierzu **B2** tj. Ra 08÷3,2[μm]

## WYKONANIE: typ / przyłącza / materiał kadłuba / rodzaj grzyba i pierścienia grzyba / inne

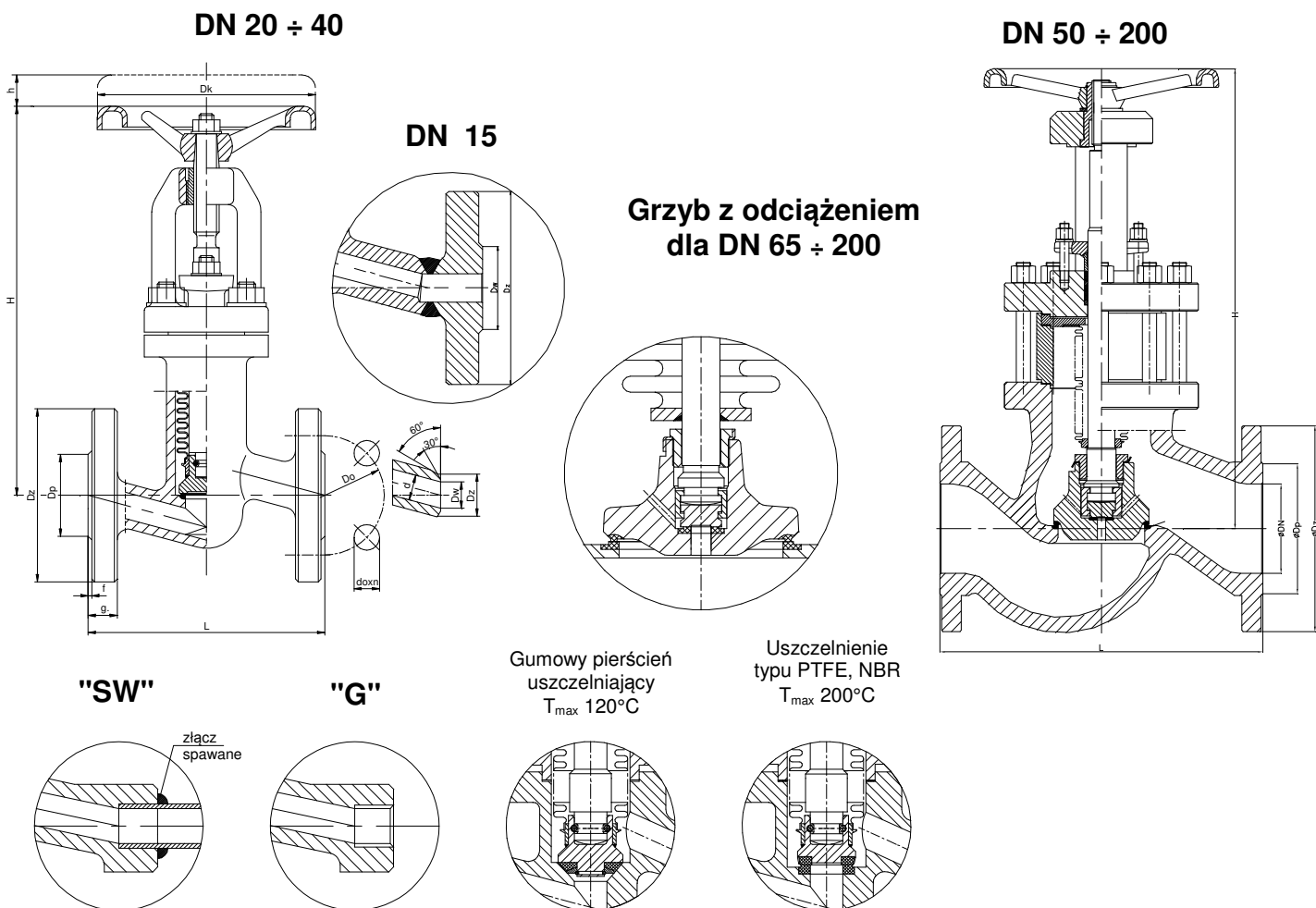
Przykład: 412M / --- / --- / --- / ---

Przykład: 412M / S / U / P / ---

Przyłącza	Znak	Materiał kadłuba	Znak	Rodzaj grzyba i pierścienia grzyba	Znak	Inne	Znak
Kołnierze	---	(P250GH) C 22.8 lub GP240GH	---	Standardowy	---	-----	---
Do spawania	S			Pierścień z PTFE	P	Trzpień BT9	Ti
Do spawania	SW	16Mo3 lub G17CrMo5-5	U	Pierścień z NBR	N		
Z wewnętrznym gwintem	G	13CrMo4-5 lub G17CrMo5-5	A	Pierścień gumowy	G		
				Pierścień STELLIT	L		

## ZASTOSOWANIE:

Zawory zaporowe z uszczelnieniem mieszkowym przeznaczone są do otwarcia i przerwania przepływu medium, dla którego wymagana jest całkowita szczelność. Nie wolno ich stosować jako zawory regulacyjne do dławienia przepływu.



FABRYKA ARMATURY PRZEMYSŁOWEJ

**WAKMET Sp. z o.o.**

Bodzanów 75 48-340 GŁUCHOŁAZY  
tel.+48 77 439-40-20, fax +48 77 439-18-72

[wakmet@wakmet.com.pl](mailto:wakmet@wakmet.com.pl)

[www.wakmet.com.pl](http://www.wakmet.com.pl)

## MATERIAŁY:

Wykonanie	Standardowe	U	A	Inne wykonania
Część	T <sub>MAX</sub> 450°C	T <sub>MAX</sub> 530°C	T <sub>MAX</sub> 560°C	-
Kadłub DN15-40	(P250GH) C22.8 (1.0460)	16Mo3 (1.5415)	13CrMo4-5 (1.7335)	(P250GH) C22.8, 16Mo3, 13CrMo4-5
Pokrywa DN15-40		13CrMo4-5 (1.7335)		
Kadłub DN 50-200	GP240GH (1.0619)	G17CrMo5-5 (1.7357)	G17CrMo5-5 (1.7357)	GP240GH, G20Mo5, G17CrMo5-5
Pokrywa DN50-200				
Pierścień siedliska DN15-25	X17CrNi16-2 (1.4057)			Stellit lub CW306G
Pierścień siedliska	G 18 8 Mn(1.4370)			
Grzyb	X20Cr13 (1.4021), X17CrNi16-2 (1.4057), P250GH (1.0460), 13CrMo4-5 (1.7335)			CW306G
Pierścień grzyba	G 18 8 Mn (1.4370)			Stellit lub CW306G lub PTFE lub NBR
Trzpień	X20Cr13 (1.4021)	X17CrNi16-2 (1.4057)	X39CrMo17-1 (1.4122)	
Mieszek	X6CrNiTi18-10 (1.4541)			
Uszczelnienie pokrywy	Grafit + stal austenityczna			
Kółko	Żeliwo sferoidalne			

## WYMIARY:

DN	d	Dz	Dp	Do	do	n	L	g.	f	H	h	Dk	Masa	"S"			
														Dz	Dw	L	Masa
15	14	105	45	75	14	4	210	20	2	235	13	120	5,70	22	17	160	3,30
20	19	130	58	90	18	4	230	22	2	285	13	160	10,10	28	22	160	3,30
25	23	140	68	100	18	4	230	24	2	285	13	160	11,10	35	28,5	160	3,30
32	30	155	78	110	22	4	260	24	2	315	16	200	15,40	44	36,5	230	9,70
40	38	170	88	125	22	4	260	28	3	315	18	200	16,10	50	43	230	9,90
50	45	180	102	135	22	4	300	26	3	340	22	250	31,30	62	54	300	20,50
65	62	205	122	160	22	8	340	26	3	415	30	250	46,60	77	69	340	31,50
80	73	215	138	170	22	8	380	28	3	505	40	320	62,90	91	81	380	49,60
100	94	250	162	200	22	8	430	30	3	645	55	360	122,50	117	104	430	96,10
125	120	295	188	240	26	8	500	34	3	720	65	400	169,50	144	130,5	500	139,40
150	144	345	218	280	33	8	550	36	3	795	70	500	254,00	172	156,5	550	204,10
200	195	415	285	345	36	12	650	42	3	1155	90	600	295,00	223	204,5	650	220,00

## DANE TECHNICZNE:

Materiał kadłuba	PN	Najwyższe ciśnienie robocze przy temperaturze czynnika																
		20°C	100°C	150°C	200°C	250°C	300°C	350°C	400°C	450°C	480°C	500°C	510°C	520°C	530°C	540°C	550°C	560°C
(P250GH)C 22.8 (1.0460)	63	63,0	58,5	55,5	52,5	48,0	43,5	40,5	37,5	20,7	-	-	-	-	-	-	-	-
16Mo3 (1.5415)	63	63,0	63,0	63,0	63,0	61,5	54,0	51,0	48,0	46,5	35,3	27,9	22,8	17,7	14,1	-	-	-
13CrMo4-5 (1.7335)	63	63,0	63,0	63,0	63,0	63,0	62,7	60,0	57,0	54,0	46,2	41,1	34,6	28,2	23,4	18,3	14,7	12,0
GP240GH (1.0619)	63	63,0	49,7	45,6	41,4	37,9	34,3	32,0	30,8	19,7	-	-	-	-	-	-	-	-
G20Mo5 (1.5419)	63	63,0	52,2	48,6	45,0	42,0	39,1	36,7	35,5	34,3	25,8	20,1	-	-	-	-	-	-
G17CrMo5-5 (1.7357)	63	63,0	63,0	63,0	63,0	63,0	63,0	63,0	60,0	43,5	31,9	24,3	21,5	18,8	16,0	13,3	10,5	-

## MONTAŻ I EKSPLOATACJA:

**MONTAŻ ZAWORU NA INSTALACJI I JEGO OBSŁUGA POWINNY BYĆ WYKONYWANE PRZEZ ORGANIZACJE POSIADAJĄCE UPRAWNIENIE NA DANY RODZAJ PRAC. PERSONEL TYCH ORGANIZACJI POWINIEN BYĆ KWALIFIKOWANY.**

Przed montażem zaworu konieczne jest oczyszczenie rurociągu z zanieczyszczeń mechanicznych. Należy sprawdzić zgodność parametrów czynnika z parametrami zaworu.

Zawory mogą być instalowane w dowolnym położeniu roboczym. Należy zwrócić uwagę na to, aby kierunek przepływu płynącego czynnika był zgodny z kierunkiem strzałki znajdującej się na kadłubie zaworu, i żeby zawór nie znajdował pod obciążeniem momentów sił pochodzących od ciężaru rurociągu i osprzętu. Zawory powinny być eksploatowane ściśle z przeznaczeniem. W celu zapewnienia niezawodności konieczne jest zachowanie następujących warunków:

- czynnik płynący przez zawór powinien być pozbawiony zanieczyszczeń mechanicznych;
- zawór w czasie pracy powinien być zabezpieczony przed uszkodzeniami mechanicznymi;
- powinny być zachowane parametry zapisane na zaworze.