

OSADNIK PROSTY TYP 942S

CHARAKTERYSTYKA:

Średnica	-	15 -50 mm;
Ciśnienie	-	250 bar;
Temperatura	-	do 600°C;
Medium	-	woda, para wodna i inne neutralne ciekłe i gazowe substancje a także paliwa ropopochodne.

WYKONANIE: typ / materiał kadłuba / inne

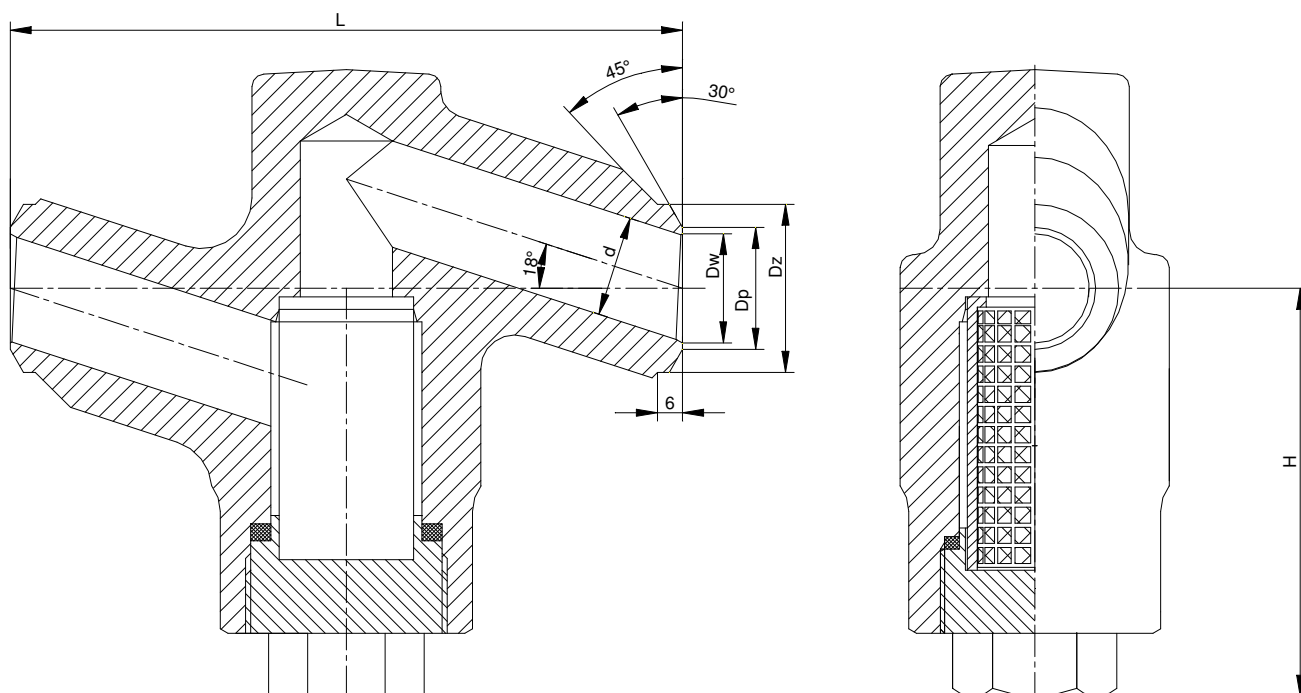
Przykład: 942S / ---

Przykład: 942S / U

Materiał kadłuba	Znak	Inne	Znak
(P250GH) C 22.8	---	Standardowy bez korka spustowego	---
16Mo3	U		
13CrMo4-5	A		
11CrMo9-10	B		
14MoV6-3	C		

ZASTOSOWANIE:

Osadniki przeznaczone są dla ochrony urządzeń technologicznych przed zanieczyszczeniami mechanicznymi. Osadnik zatrzymuje wszystkie stałe cząstki, których rozmiary przekraczają wymiary oczek filtra. Na indywidualne zamówienie dostarcza się osadniki z korkiem spustowym



WK

® FABRYKA ARMATURY PRZEMYSŁOWEJ

WAKMET Sp. z o.o.

Bodzanów 75 48-340 GŁUCHOŁAZY
tel. +48 77 439-40-20, fax +48 77 439-18-72
wakmet@wakmet.com.pl www.wakmet.com.pl

MATERIAŁY:

Wykonanie	Standardowe	U	A	B	C
Część	T _{MAX} 450°C	T _{MAX} 530°C	T _{MAX} 560°C	T _{MAX} 600°C	T _{MAX} 570°C
Kadłub, pokrywa	(P250GH) C22.8 (1.0460)	16Mo3 (1.5415)	13CrMo4-5 (1.7335)	11CrMo9-10 (1.7383)	14MoV6-3 (1.7715)
Wkład filtracyjny	X6CrNiTi18 10 (1.4541)				
Uszczelnienie pokrywy	Grafit + stal austenityczna				

WYMIARY:

Standardowe - do spawania					
DN	d	Dz	Dw	L	Masa
15	14	22	16	160	3,50
20	20	28	19,5	160	3,50
25	24	35	26,5	160	3,50
32	32	44	32,5	300	14,00
40	38	50	38,5	300	14,00
50	48	62	45	300	14,00

Wysokość osadnika uzależniona jest od dokładności filtrowania.

DANE TECHNICZNE:

Materiał kadłuba	PN	Najwyższe ciśnienie robocze przy temperaturze czynnika																	
		20°C	100°C	150°C	200°C	250°C	300°C	350°C	400°C	450°C	480°C	500°C	520°C	530°C	540°C	560°C	570°C	600°C	
(P250GH)C 22.8 (1.0460)	250	250,0	232,1	220,2	208,3	190,4	172,6	160,7	148,8	82,1	-	-	-	-	-	-	-	-	
16Mo3 (1.5415)	250	250,0	250,0	250,0	250,0	244,0	214,2	202,3	190,4	184,5	140,2	110,7	70,2	55,9	-	-	-	-	
13CrMo4-5 (1.7335)	250	250,0	250,0	250,0	250,0	250,0	248,8	238,0	226,1	214,2	183,5	163,0	111,9	92,8	72,6	47,6	39,2	-	
14MoV6-3 (1.7715)	250	250,0	250,0	250,0	250,0	250,0	250,0	250,0	248,8	241,7	239,9	229,8	177,4	156,0	134,5	102,4	86,9	-	
11CrMo9-10 (1.7383)	250	250,0	250,0	250,0	250,0	250,0	250,0	244,0	232,1	220,2	184,5	160,7	122,6	107,1	92,8	69,0	60,7	40,4	

Siatka

- 100 oczek/cm²; wymiar oczka 0,6 mm - wykonanie standardowe
- 200 oczek/cm²; wymiar oczka 0,35 mm;
- 400 oczek/cm²; wymiar oczka 0,25 mm;
- 600 oczek/cm²; wymiar oczka 0,1 mm;

MONTAŻ I EKSPLOATACJA:

MONTAŻ OSADNIKA NA INSTALACJI I JEGO OBSŁUGA POWINNY BYĆ WYKONYWANE PRZEZ ORGANIZACJE POSIADAJĄCE UPRAWNIENIE NA DANY RODZAJ PRAC. PERSONEL TYCH ORGANIZACJI POWINIEN BYĆ KWALIFIKOWANY.

Przed montażem osadnika konieczne jest oczyszczenie rurociągu z zanieczyszczeń mechanicznych. Należy sprawdzić zgodność parametrów czynnika z parametrami osadnika.

Osadnik zaleca się montować na rurociągu w położeniu poziomym, pokrywą skierowaną w dół. Należy zwrócić uwagę na to, aby kierunek przepływu płynącego czynnika był zgodny z kierunkiem strzałki znajdującej się na kadłubie osadnika i żeby osadnik nie znajdował się pod obciążeniem momentów sił pochodzących od ciężaru rurociągu i osprzętu. Możliwe jest także instalowanie osadnika w położeniu pionowym dla przepływu czynnika z góry na dół.

Zaleca się przeprowadzanie czyszczenia osadnika po każdym zatrzymaniu instalacji, po remoncie, przy wykryciu strat ciśnienia, przed początkiem sezonu grzewczego. W celu oczyszczenia osadnika trzeba zdjąć pokrywę, wyjąć element filtracyjny i przepłukać go mocnym strumieniem wody. Po osuszeniu należy go włożyć w kadłub osadnika i zamknąć pokrywę.

Producent zastrzega sobie zmiany treści i formy niniejszej karty katalogowej bez powiadomienia.