

OSADNIK PROSTY TYP 952K

CHARAKTERYSTYKA:

Średnica	-	15 -125 mm;
Ciśnienie	-	320 bar;
Temperatura	-	do 600°C;
Medium	-	woda, para wodna i inne neutralne ciekłe i gazowe substancje a także paliwa ropopochodne.

WYKONANIE: typ / materiał kadłuba / inne

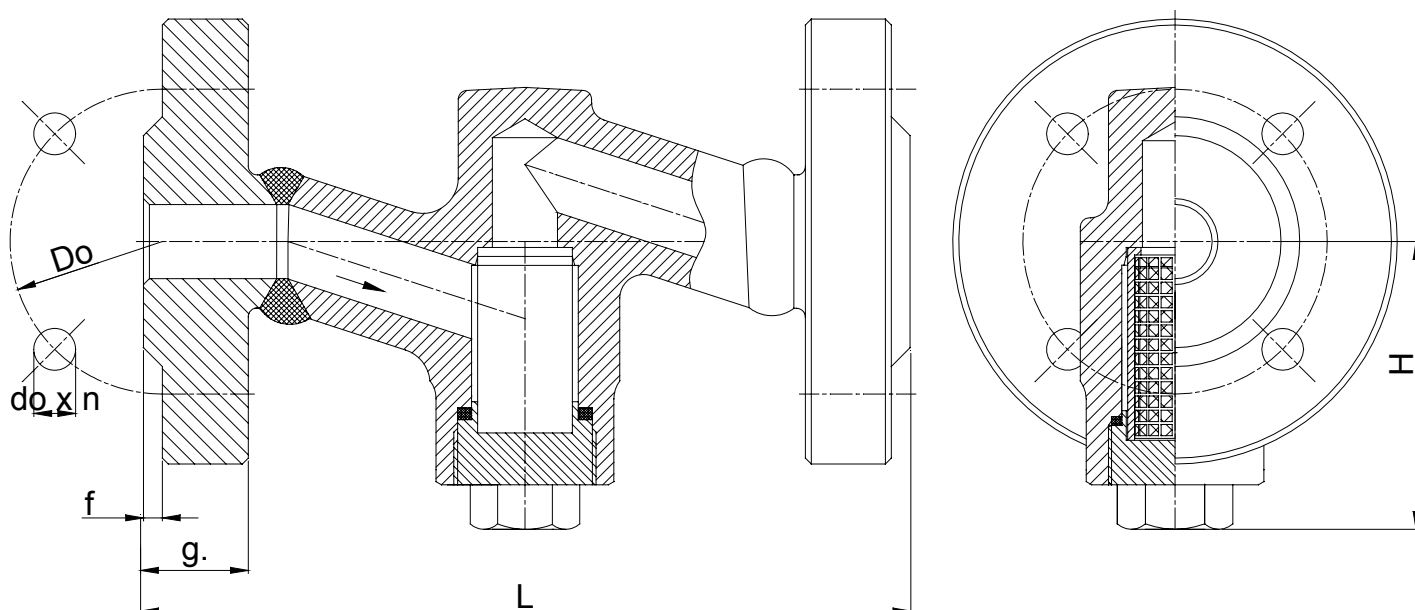
Przykład: 942K / ---

Przykład: 942K/ U

Materiał kadłuba	Znak	Inne	Znak
(P250GH) C 22.8	---	Standardowy bez korka spustowego	---
16Mo3	U		
13CrMo4-5	A		
11CrMo9-10	B		
14MoV6-3	C		

ZASTOSOWANIE:

Osadniki przeznaczone są dla ochrony urządzeń technologicznych przed zanieczyszczeniami mechanicznymi. Osadnik zatrzymuje wszystkie stałe cząstki, których rozmiary przekraczają wymiary oczek filtra. Na indywidualne zamówienie dostarcza się osadniki z korkiem spustowym



WK



FABRYKA ARMATURY PRZEMYSŁOWEJ

„WAKMET” spółka jawna

Kacmarek, Krzywdziński, Wachowski, Wilczyński

Bodzanów 75 48-340 GŁUCHOŁAZY 1

tel. +48(077) 439-40-20, fax +48(077) 439-18-72

e-mail: wakmet@wakmet.com.pl

http: www.wakmet.com.pl

MATERIAŁY:

Wykonanie	Standardowe	U	A	B	C
Część	T _{MAX} 450°C	T _{MAX} 530°C	T _{MAX} 560°C	T _{MAX} 600°C	T _{MAX} 570°C
Kadłub, pokrywa	(P250GH) C22.8 (1.0460)	16Mo3 (1.5415)	13CrMo4-5 (1.7335)	11CrMo9-10 (1.7383)	14MoV6-3 (1.7715)
Wkład filtracyjny	X6CrNiTi18 10 (1.4541)				
Uszczelnienie pokrywy	Grafit + stal austenityczna				

WYMIARY:

Z kołnierzami "K"											
DN		DN	Dz	Dp	Do	do	n	L	g.	f	Masa
15		15	130	45	90	18	4	230	26	2	8,70
20		20	150	58	105	22	4	260	30	2	11,30
25		25	160	68	115	22	4	260	34	2	13,30
32		32	-	-	-	-	-	300	-	-	-
40		40	195	88	145	26	4	300	38	3	30,20
50		50	210	102	160	26	8	350	42	3	32,00
65		65	255	122	200	30	8	400	51	3	57,80
80		80	275	138	220	30	8	450	55	3	93,00
100		100	335	162	265	36	8	520	65	3	138,50
125		125	380	188	310	36	12	600	75	3	186,90

Wysokość osadnika uzależniona jest od dokładności filtrowania.

DANE TECHNICZNE:

Materiał kadłuba	PN	Najwyższe ciśnienie robocze przy temperaturze czynnika																
		20°C	100°C	150°C	200°C	250°C	300°C	350°C	400°C	450°C	480°C	500°C	520°C	530°C	540°C	560°C	570°C	600°C
		bar																
(P250GH)C 22.8 (1.0460)	320	320,00	297,10	281,90	266,60	243,80	220,90	205,70	190,40	105,10								-
16Mo3 (1.5415)	320	320,00	320,00	320,00	320,00	312,30	274,20	259,00	243,80	236,10	179,50	141,70	89,90	71,60				-
13CrMo4-5 (1.7335)	320	320,00	320,00	320,00	320,00	320,00	318,40	304,70	289,50	274,20	234,90	208,70	143,20	118,80	92,90	60,90	50,20	-
14MoV6-3 (1.7715)	320	320,00	320,00	320,00	320,00	320,00	320,00	320,00	318,50	309,30	307,00	294,10	227,00	199,60	172,20	131,00	111,20	-
11CrMo9-10 (1.7383)	320	320,00	320,00	320,00	320,00	320,00	320,00	312,30	297,10	281,90	236,10	205,70	156,90	137,10	118,80	88,30	77,70	51,8

Siatka

- 100 oczek/cm²; wymiar oczka 0,6 mm - wykonanie standardowe
- 200 oczek/cm²; wymiar oczka 0,35 mm;
- 400 oczek/cm²; wymiar oczka 0,25 mm;
- 600 oczek/cm²; wymiar oczka 0,1 mm;

MONTAŻ I EKSPLOATACJA:

MONTAŻ OSADNIKA NA INSTALACJI I JEGO OBSŁUGA POWINNY BYĆ WYKONYWANE PRZEZ ORGANIZACJE POSIADAJĄCE UPRAWNIENIE NA DANY RODZAJ PRAC. PERSONEL TYCH ORGANIZACJI POWINIEN BYĆ KWALIFIKOWANY.

Przed montażem osadnika konieczne jest oczyszczenie rurociągu z zanieczyszczeń mechanicznych. Należy sprawdzić zgodność parametrów czynnika z parametrami osadnika.

Osadnik zaleca się montować na rurociągu w położeniu poziomym, pokrywą skierowaną w dół. Należy zwrócić uwagę na to, aby kierunek przepływu płynącego czynnika był zgodny z kierunkiem strzałki znajdującej się na kadłubie osadnika i żeby osadnik nie znajdował się pod obciążeniem momentów sił pochodzących od ciężaru rurociągu i osprzętu. Możliwe jest także instalowanie osadnika w położeniu pionowym dla przepływu czynnika z góry na dół.

Zaleca się przeprowadzanie czyszczenia osadnika po każdym zatrzymaniu instalacji, po remoncie, przy wykryciu strat ciśnienia, przed początkiem sezonu grzewczego. W celu oczyszczenia osadnika trzeba zdjąć pokrywę, wyjąć element filtracyjny i przepłukać go mocnym strumieniem wody. Po osuszeniu należy go włożyć w kadłub osadnika i zamknąć pokrywę.