

OSADNIK PROSTY TYP 962

CHARAKTERYSTYKA:

Średnica	-	15 -125 mm;
Ciśnienie	-	400 bar;
Temperatura	-	do 600°C;
Medium	-	woda, para wodna i inne neutralne ciekłe i gazowe substancje a także paliwa ropopochodne.

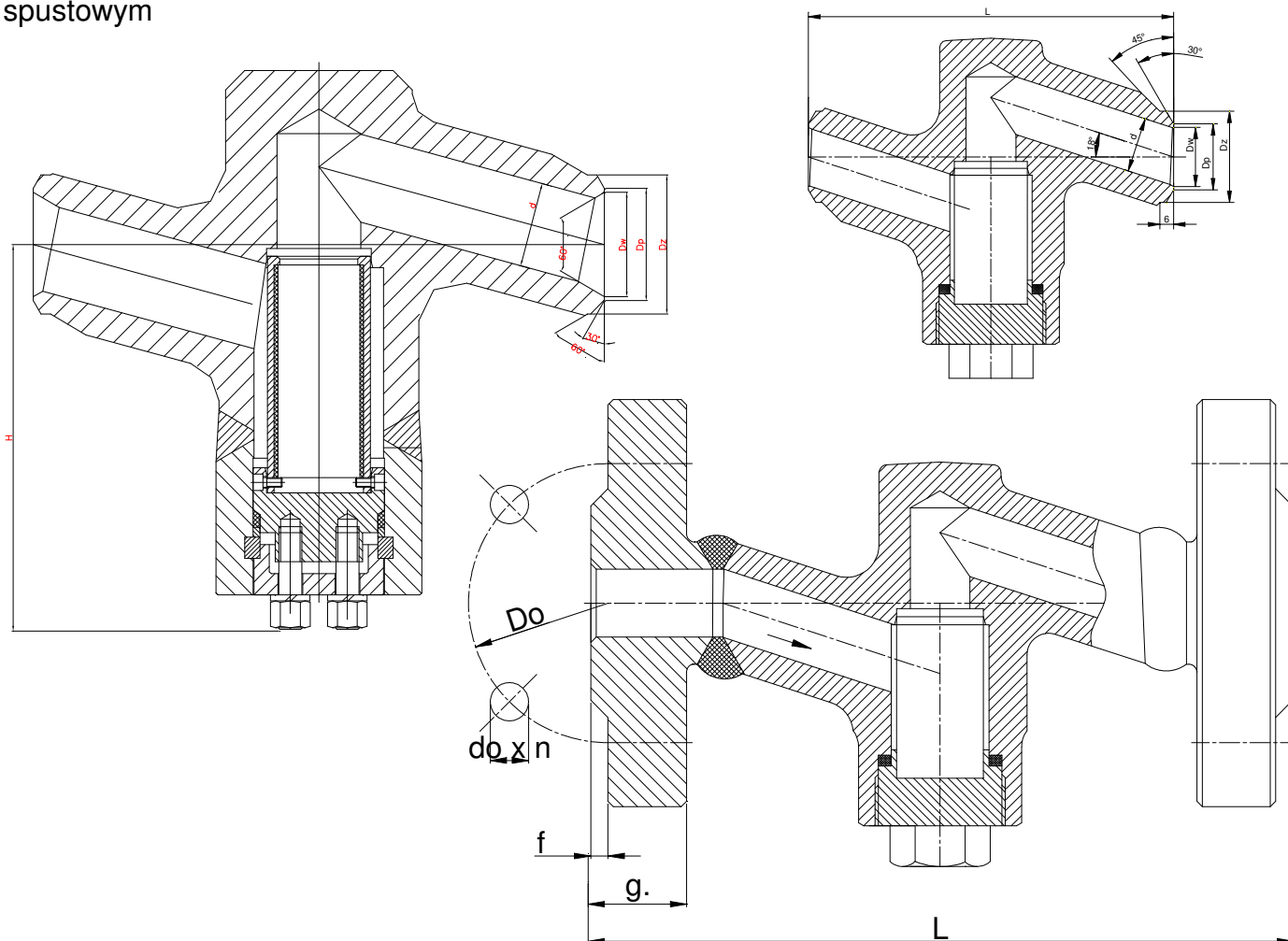
WYKONANIE: typ / materiał kadłuba / inne

Przykład: 962 / --- / ---
Przykład: 962 / K/ U / ---

Końcówka	Znak	Materiał kadłuba	Znak	Inne	Znak
Końcówka do spawania- standard	---	(P250GH) C 22.8	---	Standard – without drain plug	---
Końcówka	K	16Mo3	U		
		13CrMo4-5	A		
		11CrMo9-10	B		
		14MoV6-3	C		

ZASTOSOWANIE:

Osadniki przeznaczone są dla ochrony urządzeń technologicznych przed zanieczyszczeniami mechanicznymi. Osadnik zatrzymuje wszystkie stałe cząstki, których rozmiary przekraczają wymiary oczek filtra. Na indywidualne zamówienie dostarcza się osadniki z korkiem spustowym



® FABRYKA ARMATURY PRZEMYSŁOWEJ

WAKMET Sp. z o.o.

Bodzanów 75 48-340 GŁUCHOŁĄZY
tel.+48 77 439-40-20, fax +48 77 439-18-72
wakmet@wakmet.com.pl www.wakmet.com.pl

MATERIAŁY:

Wykonanie	Standardowe	U	A	B	C
Część	T _{MAX} 450°C	T _{MAX} 530°C	T _{MAX} 560°C	T _{MAX} 600°C	T _{MAX} 570°C
Kadłub, pokrywa	(P250GH) C22.8 (1.0460)	16Mo3 (1.5415)	13CrMo4-5 (1.7335)	11CrMo9-10 (1.7383)	14MoV6-3 (1.7715)
Wkład filtracyjny	X6CrNiTi18 10 (1.4541)				
Uszczelnienie pokrywy	Grafit + stal austenityczna				

WYMIARY:

Kołnierzone "K"										Standard-końcówka do spawania				
DN	Dz	Dp	Do	do	n	L	g.	f	Masa	d	Dz	Dw	L	Masa
15	145	45	100	22	4	230	30	2	8,70	14	28	17	160	3,80
20	-	-	-	-	-	-	-	-	11,30	20	35	21,5	160	3,80
25	180	68	130	26	4	300	38	2	13,30	24	44	29	160	3,80
32	-	-	-	-	-	-	-	-	-	32	50	33	300	14,00
40	220	88	165	30	4	350	48	3	30,20	38	62	40	300	14,00
50	235	102	180	30	8	400	52	3	32,00	48	77	49,5	300	14,00
65	290	122	225	33	8	450	64	3	57,80	62	91	62	340	24,50
80	305	138	240	33	8	500	68	3	93,00	76	117	81	380	52,50
100	370	162	295	39	8	580	80	3	138,50	92	144	102	430	68,00
125	415	188	340	39	12	660	92	3	186,90	112	172	126,5	500	88,00

Wysokość osadnika uzależniona jest od dokładności filtrowania.

DANE TECHNICZNE:

Materiał kadłuba	PN	Najwyższe ciśnienie robocze przy temperaturze czynnika																
		20°C	100°C	150°C	200°C	250°C	300°C	350°C	400°C	450°C	480°C	500°C	520°C	530°C	540°C	560°C	570°C	600°C
(P250GH)C 22.8 (1.0460)	400	400,00	371,38	352,38	333,25	304,75	276,13	257,13	238,00	131,38	-	-	-	-	-	-	-	-
16Mo3 (1.5415)	400	400,00	400,00	400,00	400,00	390,38	342,75	323,75	304,75	295,13	224,38	177,13	112,38	89,50	-	-	-	-
13CrMo4-5 (1.7335)	400	400,00	400,00	400,00	400,00	400,00	398,00	380,88	361,88	342,75	293,63	260,88	179,00	148,50	116,13	76,13	62,70	-
14MoV6-3 (1.7715)	400	400,00	400,00	400,00	400,00	400,00	400,00	400,00	398,10	386,70	383,80	367,60	283,80	249,50	215,20	163,80	139,00	-
11CrMo9-10 (1.7383)	400	400,00	400,00	400,00	400,00	400,00	400,00	390,38	371,38	352,38	295,13	257,13	196,13	171,38	148,50	110,38	97,13	64,8

Siatka

- 100 oczek/cm²; wymiar oczka 0,6 mm - wykonanie standardowe
- 200 oczek/cm²; wymiar oczka 0,35 mm;
- 400 oczek/cm²; wymiar oczka 0,25 mm;
- 600 oczek/cm²; wymiar oczka 0,1 mm;

MONTAŻ I EKSPLOATACJA:

MONTAŻ OSADNIKA NA INSTALACJI I JEGO OBSŁUGA POWINNY BYĆ WYKONYWANE PRZEZ ORGANIZACJE POSIADAJĄCE UPRAWNIENIE NA DANY RODZAJ PRAC. PERSONEL TYCH ORGANIZACJI POWINIEN BYĆ KWALIFIKOWANY.

Przed montażem osadnika konieczne jest oczyszczenie rurociągu z zanieczyszczeń mechanicznych. Należy sprawdzić zgodność parametrów czynnika z parametrami osadnika.

Osadnik zaleca się montować na rurociągu w położeniu poziomym, pokrywą skierowaną w dół. Należy zwrócić uwagę na to, aby kierunek przepływu płynącego czynnika był zgodny z kierunkiem strzałki znajdującej się na kadłubie osadnika i żeby osadnik nie znajdował się pod obciążeniem momentów sił pochodzących od ciężaru rurociągu i osprzętu. Możliwe jest także instalowanie osadnika w położeniu pionowym dla przepływu czynnika z góry na dół.

Zaleca się przeprowadzanie czyszczenia osadnika po każdym zatrzymaniu instalacji, po remoncie, przy wykryciu strat ciśnienia, przed początkiem sezonu grzewczego. W celu oczyszczenia osadnika trzeba zdjąć pokrywę, wyjąć element filtracyjny i przepłukać go mocnym strumieniem wody. Po osuszeniu należy go włożyć w kadłub osadnika i zamknąć pokrywę.

Producent zastrzega sobie zmiany treści i formy niniejszej karty katalogowej bez powiadomienia.