

ZAWÓR ZAPOROWO-ZWROTNY KWASOODPORNY KĄTOWY TYP ZZZFA40

CHARAKTERYSTYKA:

- Średnica - 15 -250 mm;
- Ciśnienie - 40 bar (możliwe jest wykonanie z kołnierzami na 6, 10, 16, 25 bar);
- Temperatura - do 250°C dla kwasów i ługów;
- do 550°C dla substancji neutralnych (dla uszczelnienia miękkiego ≤ 200°C);
- Medium - kwasy i ługi, woda, para wodna i inne neutralne ciekłe i gazowe substancje a także paliwa ropopochodne.

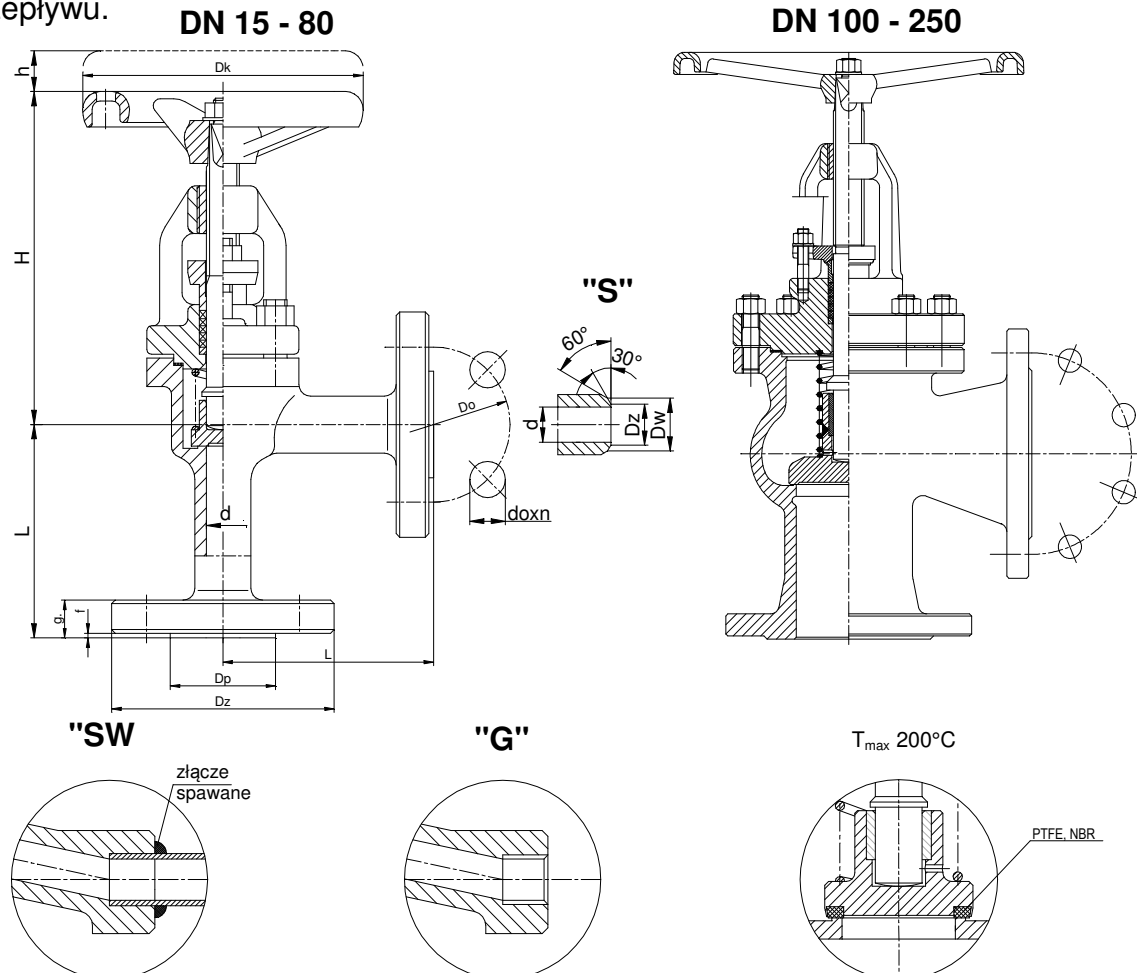
WYKONANIE: typ materiał kadłuba / rodzaj grzyba i pierścienia grzyba / przyłącza / inne

Przykład: ZZKA40 / P / S / ---
Przykład: ZZKB40 / P / S / ---

Typ materiał kadłuba	Znak	Przyłącza	Znak	Rodzaj grzyba i pierścienia grzyba	Znak	Inne	Znak
X6CrNi18-10 lub GX5CrNi19-10	ZZZFA40	Kołnierze	---	Standardowy	---	-----	---
X2CrNiMo17-12-2 lub GX5CrNiMo19-11-2		ZZZFB40	Do spawania	S	Pierścień z PTFE	P	
			Do spawania	SW	Pierścień z NBR	N	
		Z wewnętrznym gwintem	G				

ZASTOSOWANIE:

Zawory zaporowo-zwrotne przeznaczone są do ochrony rurociągów przed strumieniem powrotnym czynnika roboczego. Oprócz tego można je stosować jako zawory zaporowe do otwarcia i przerwania przepływu czynnika roboczego. Nie wolno ich stosować jako zawory regulacyjne do dławienia przepływu.



® FABRYKA ARMATURY PRZEMYSŁOWEJ

WAKMET Sp. z o.o.

Bodzanów 75 48-340 GŁUCHOŁAZY

tel. +48 77 439-40-20, fax +48 77 439-18-72

wakmet@wakmet.com.pl

www.wakmet.com.pl

MATERIAŁY:

Wykonanie	ZZZFA40	ZZZFB40	ZZZFA40	ZZZFB40
Część	DN 15 - 80			
	DN 100 - 250			
Kadłub, pokrywa	X6CrNiTi18-10 (1.4541)	X2CrNiMo17-12-2 (1.4404)	GX5CrNi19-10 (1.4308)	GX5CrNiMo19-11-2 (1.4408)
Grzyb	X6CrNiTi18-10 (1.4541)	X2CrNiMo17-12-2 (1.4404)	X6CrNiTi18-10 (1.4541)	X2CrNiMo17-12-2 (1.4404)
Trzpień	X6CrNiTi18-10 (1.4541)	X2CrNiMo17-12-2 (1.4404)	X6CrNiTi18-10 (1.4541)	X2CrNiMo17-12-2 (1.4404)
Sprężyna	X6CrNiTi18-10 (1.4541)			
Uszczelnienie pokrywy	Grafit			
Kółko	Żeliwo sferoidalne			

WYMIARY:

DN	Standardowe - kołnierze													Do spawania „S”						
	PN 40												PN 16					Dz	Dw	Masa
	Dz	Dp	Do	do	n	L	g.	f	H	h	Dk	Masa	Dz	Dp	Do	do	n			
15	95	45	65	14	4	90	16	2	153	15	120	3,90	95	45	65	14	4	22	17	2,30
20	105	58	75	14	4	95	18	2	153	15	120	4,40	105	58	75	14	4	28	22	2,20
25	115	68	85	14	4	100	18	2	153	15	120	4,90	115	68	85	14	4	35	28,5	2,30
32	140	78	100	18	4	105	18	2	240	17	160	8,50	140	78	100	18	4	44	37	4,70
40	150	88	110	18	4	115	18	3	250	22	160	9,10	150	88	110	18	4	50	43	4,80
50	165	102	125	18	4	125	20	3	255	26	160	12,40	165	102	125	18	4	62	54	6,70
65	185	122	145	18	8	145	22	3	290	30	200	24,50	185	122	145	18	4	77	69	17,20
80	200	138	160	18	8	155	24	3	320	36	250	32,80	200	138	160	18	8	91	81	23,90
100	235	162	190	22	8	175	24	3	360	50	320	55,50	220	158	180	18	8	117	104	43,80
125	270	188	220	26	8	200	26	3	390	58	280	67,00	250	184	210	18	8	144	130,5	50,80
150	300	218	250	26	8	225	28	3	440	70	320	88,50	285	212	240	22	8	172	156,5	68,60
200	375	285	320	30	12	275	34	3	515	92	400	150,00	340	268	295	22	12	223	204,5	114,20
250	450	345	385	33	12	325	38	3	590	130	400	245,00	405	320	355	26	12	278	256,5	196,60

DANE TECHNICZNE:

Materiał kadłuba	Czynnik roboczy	PN	Najwyższe ciśnienie robocze przy temperaturze czynnika																	
			20°C	100°C	150°C	200°C	250°C	300°C	350°C	400°C	450°C	480°C	500°C	510°C	520°C	530°C	540°C	550°C		
X6CrNiTi18-10 (1.4541)	kwasy i ługi	40	40,0	39,6	37,3	35,4	33,7	-	-	-	-	-	-	-	-	-	-	-	-	-
GX5CrNi19-10 (1.4308)		40	40,0	35,2	30,5	27,1	23,8	-	-	-	-	-	-	-	-	-	-	-	-	-
X6CrNiTi18-10 (1.4541)	substancje neutralne	40	40,0	39,6	37,3	35,4	33,7	31,8	30,6	29,7	29,0	28,7	28,3	28,0	27,8	27,5	27,2	27,0	-	-
GX5CrNi19-10 (1.4308)		40	40,0	35,2	30,5	27,1	23,8	22,4	20,9	19,5	18,1	16,7	15,2	-	-	-	-	-	-	-

Najwyższe ciśnienie skierowane pod grzyb przy zamkniętym zaworze.

DN [MM]	125	150	200	250
P _{max} [bar]	33	21	14	10

MONTAŻ I EKSPLOATACJA:

MONTAŻ ZAWORU NA INSTALACJI I JEGO OBSŁUGA POWINNY BYĆ WYKONYWANE PRZEZ ORGANIZACJE POSIADAJĄCE UPRAWNIENIE NA DANY RODZAJ PRAC. PERSONEL TYCH ORGANIZACJI POWINIEN BYĆ KWALIFIKOWANY.

Przed montażem zaworu konieczne jest oczyszczenie rurociągu z zanieczyszczeń mechanicznych. Należy sprawdzić zgodność parametrów czynnika z parametrami zaworu.

Zawory mogą być instalowane w dowolnym położeniu roboczym. Należy zwrócić uwagę na to, aby kierunek przepływu płynącego czynnika był zgodny z kierunkiem strzałki znajdującej się na kadłubie zaworu, i żeby zawór nie znajdował pod obciążeniem momentów sił pochodzących od ciężaru rurociągu i osprzętu. Zawory powinny być eksploatowane ściśle z przeznaczeniem. W celu zapewnienia niezawodności konieczne jest zachowanie następujących warunków:

- czynnik płynący przez zawór powinien być pozbawiony zanieczyszczeń mechanicznych;
- zawór w czasie pracy powinien być zabezpieczony przed uszkodzeniami mechanicznymi;
- powinny być zachowane parametry zapisane na zaworze.

Producent zastrzega sobie zmiany treści i formy niniejszej karty katalogowej bez powiadomienia.