

ZAWÓR ZAPOROWY KWASOODPORNY TYP ZMA40

CHARAKTERYSTYKA:

- Średnica - 15 -300 mm;
- Ciśnienie - 40 bar (możliwe jest wykonanie z kołnierzami na 6, 10, 16, 25 bar);
- Temperatura - do 250°C dla kwasów i ługów;
- do 550°C dla substancji neutralnych (dla uszczelnienia miękkiego ≤ 200°C);
- Medium - kwasy i ługi, substancje żrące i cuchnące oraz inne substancje neutralne ciekłe i gazowe, woda, para wodna, a także paliwa ropopochodne.

WYKONANIE: typ materiał kadłuba / przyłącza / rodzaj grzyba i pierścienia grzyba / inne

Przykład: ZMA40 / --- / --- / ---

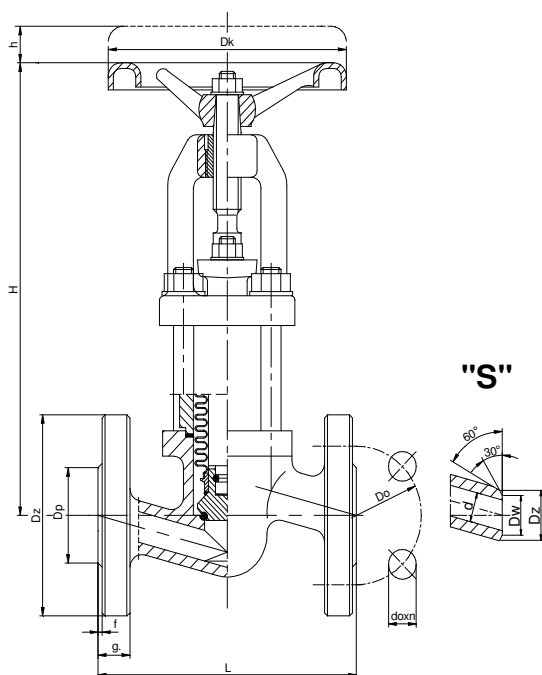
Przykład: ZMB40 / S / P / ---

Typ materiał kadłuba	Znak	Przyłącza	Znak	Rodzaj grzyba i pierścienia grzyba	Znak	Inne	Znak
X6CrNi18-10 lub GX5CrNi19-10	ZMA40	Standardowe - kołnierze	---	Standardowy	---	-----	---
X2CrNiMo17-12-2 lub GX5CrNiMo19-11-2		ZMB40	Do spawania	S	Pierścień z PTFE	P	
			Do spawania	SW	Pierścień z NBR	N	
				Pierścień gumowy	G		

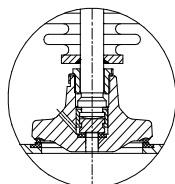
ZASTOSOWANIE:

Zawory zaporowe z uszczelnieniem mieszkowym przeznaczone są do otwarcia i przerywania przepływu medium, dla którego wymagana jest całkowita szczelność. Nie wolno ich stosować jako zawory regulacyjne do dławienia przepływu.

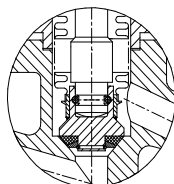
DN 15 ÷ 100



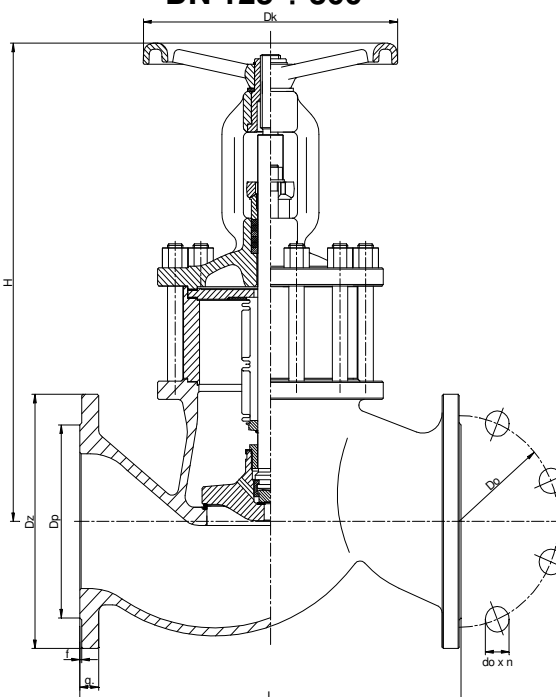
Grzyb z odciążeniem dla
DN 125-300



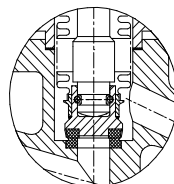
Gumowy pierścień
uszczelniający
T_{max} 120°C



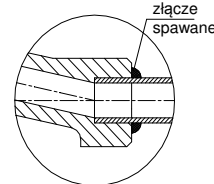
DN 125 ÷ 300



Uszczelnienie
typu PTFE, NBR
T_{max} 200°C



"SW"



FABRYKA ARMATURY PRZEMYSŁOWEJ

WAKMET Sp. z o.o.

Bodzanów 75 48-340 GŁUCHOŁAZY

tel.+48 77 439-40-20, fax +48 77 439-18-72

wakmet@wakmet.com.pl

www.wakmet.com.pl

MATERIAŁY:

Wykonanie	ZMA40	ZMB40	ZMA40	ZMB40
Część	DN 15 - 50			
	DN 65 - 300			
Kadłub, pokrywa	X6CrNiTi18-10 (1.4541)	X2CrNiMo17-12-2 (1.4404)	GX5CrNi19-10 (1.4308)	GX5CrNiMo19-11-2 (1.4408)
Grzyb	X6CrNiTi18-10 (1.4541)	X2CrNiMo17-12-2 (1.4404)	X6CrNiTi18-10 (1.4541)	X2CrNiMo17-12-2 (1.4404)
Trzpień	X6CrNiTi18-10 (1.4541)	X2CrNiMo17-12-2 (1.4404)	X6CrNiTi18-10 (1.4541)	X2CrNiMo17-12-2 (1.4404)
Mieszek	X6CrNiTi18-10 (1.4541)			
Uszczelnienie pokrywy	Grafit + stal austenityczna			
Kółko	Żeliwo sferoidalne			

WYMIARY:

DN	Standardowe - kołnierze													Do spawania „S”						
	PN 40											PN 16					Dz	Dw	Masa	
	Dz	Dp	Do	do	n	L	g.	f	H	h	Dk	Masa	Dz	Dp	Do	do				n
15	95	45	65	14	4	130	16	2	210	12	120	4,20	95	45	65	14	4	22	17	2,50
20	105	58	75	14	4	150	18	2	210	12	120	4,90	105	58	75	14	4	28	22	2,60
25	115	68	85	14	4	160	18	2	210	12	120	5,70	115	68	85	14	4	35	28,5	3,00
32	140	78	100	18	4	180	18	2	260	14	160	9,50	140	78	100	18	4	44	37	5,60
40	150	88	110	18	4	200	18	3	270	14	160	10,20	150	88	110	18	4	50	43	5,70
50	165	102	125	18	4	230	20	3	280	16	160	13,20	165	102	125	18	4	62	54	7,40
65	185	122	145	18	8	290	22	3	320	18	200	28,70	185	122	145	18	4	77	69	21,00
80	200	138	160	18	8	310	24	3	370	18	250	38,20	200	138	160	18	8	91	81	28,75
100	235	162	190	22	8	350	24	3	405	22	320	57,20	220	158	180	18	8	117	104	44,75
125	270	188	220	26	8	400	26	3	570	40	280	95,00	250	184	210	18	8	144	130,5	78,00
150	300	218	250	26	8	480	28	3	610	45	320	122,00	285	212	240	22	8	172	156,5	100,90
200	375	285	320	30	12	600	34	3	670	50	400	205,00	340	268	295	22	12	223	204,5	166,70
250	450	345	385	33	12	730	38	3	684	55	400	355,00	405	320	355	26	12	278	256,5	299,50
300	515	410	450	33	16	850	42	3	830	85	600	560,00	460	370	410	26	12	329	306,5	486,00

DANE TECHNICZNE:

Materiał kadłuba	Czynnik roboczy	PN	Najwyższe ciśnienie robocze przy temperaturze czynnika																	
			20°C	100°C	150°C	200°C	250°C	300°C	350°C	400°C	450°C	480°C	500°C	510°C	520°C	530°C	540°C	550°C		
			bar																	
X6CrNiTi18-10 (1.4541)	kwas i ług	40	40,0	39,6	37,3	35,4	33,7	-	-	-	-	-	-	-	-	-	-	-	-	-
GX5CrNi19-10 (1.4308)		40	40,0	35,2	30,5	27,1	23,8	-	-	-	-	-	-	-	-	-	-	-	-	-
X6CrNiTi18-10 (1.4541)	substancje neutralne	40	40,0	39,6	37,3	35,4	33,7	31,8	30,6	29,7	29,0	28,7	28,3	28,0	27,8	27,5	27,2	27,0	-	-
GX5CrNi19-10 (1.4308)		40	40,0	35,2	30,5	27,1	23,8	22,4	20,9	19,5	18,1	16,7	15,2	-	-	-	-	-	-	-

MONTAŻ I EKSPLOATACJA:

MONTAŻ ZAWORU NA INSTALACJI I JEGO OBSŁUGA POWINNY BYĆ WYKONYWANE PRZEZ ORGANIZACJE POSIADAJĄCE UPRAWNIENIE NA DANY RODZAJ PRAC. PERSONEL TYCH ORGANIZACJI POWINIEN BYĆ KWALIFIKOWANY.

Przed montażem zaworu konieczne jest oczyszczenie rurociągu z zanieczyszczeń mechanicznych. Należy sprawdzić zgodność parametrów czynnika z parametrami zaworu.

Zawory mogą być instalowane w dowolnym położeniu roboczym. Należy zwrócić uwagę na to, aby kierunek przepływu płynącego czynnika był zgodny z kierunkiem strzałki znajdującej się na kadłubie zaworu, i żeby zawór nie znajdował pod obciążeniem momentów sił pochodzących od ciężaru rurociągu i osprzętu.

Zawory powinny być eksploatowane ściśle z przeznaczeniem. W celu zapewnienia niezawodności konieczne jest zachowanie następujących warunków:

- czynnik płynący przez zawór powinien być pozbawiony zanieczyszczeń mechanicznych;
- zawór w czasie pracy powinien być zabezpieczony przed uszkodzeniami mechanicznymi;
- powinny być zachowane parametry zapisane na zaworze.

Producent zastrzega sobie zmiany treści i formy niniejszej karty katalogowej bez powiadomienia.