

ZASUWA ŚREDNIOCIŚNIENIOWA TYP ZS63 ; ZK63

CHARAKTERYSTYKA:

Średnica	-	50 -500 mm;
Ciśnienie	-	63 bar;
Temperatura	-	do 670°C;
Medium	-	woda, para wodna i inne niepalne i chemicznie nie agresywne substancje.

WYKONANIE: typ / materiał kadłuba / rodzaj napędu / inne

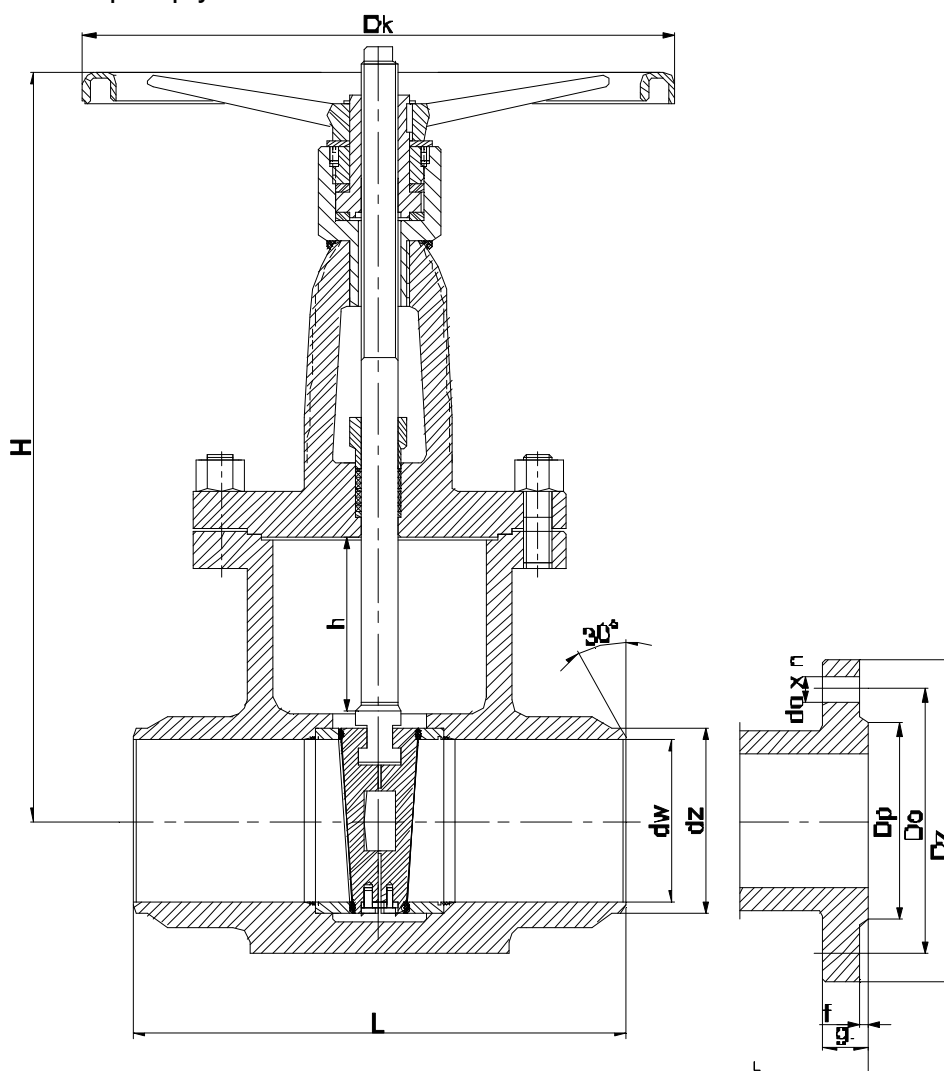
Przykład: ZS63 / --- / --- / ---

Przykład: ZK63 / A / NA / ---

Material kadłuba	Znak	Rodzaj napędu	Znak	Inne	Znak
(P250GH) C 22.8	---	Kółko ręczne	---	-----	---
16Mo3	U	Napęd AUMA	NA		
13CrMo4-5	A	Napęd NWA	NW		
11CrMo9-10	B	Napęd MODACT	NM		
14MoV6-3	C				
X10CrMoVNb9-1	E				

ZASTOSOWANIE:

Zasuwy przeznaczone są do otwarcia i przerywania przepływu medium i nie wolno ich stosować do dławienia przepływu.



FABRYKA ARMATURY PRZEMYSŁOWEJ

WAKMET Sp. z o.o.

Bodzanów 75 48-340 GŁUCHOŁAZY

tel. +48 77 439-40-20, fax +48 77 439-18-72

wakmet@wakmet.com.pl

www.wakmet.com.pl

MATERIAŁY:

Wykonanie	Standardowe	U	A	B	C	E
Część	T _{MAX} 450°C	T _{MAX} 530°C	T _{MAX} 560°C	T _{MAX} 600°C	T _{MAX} 570°C	T _{MAX} 570°C
Kadłub, pokrywa	(P250GH) C22.8 (1.0460)	16Mo3 (1.5415)	13CrMo4-5 (1.7335)	11CrMo9-10 (1.7383)	14MoV6-3 (1.7715)	X10CrMoVNb9-1 (1.4903)
Klin	11CrMo9-10 (1.7383)	11CrMo9-10 (1.7383)	11CrMo9-10 (1.7383)	11CrMo9-10 (1.7383)	11CrMo9-10 (1.7383)	X10CrMoVNb9-1 (1.4903)
Trzpień	X39CrMo17-1 (1.4122), X22CrMoV12-1 (1.4923)					
Pierścień kadłuba	Stellit					
Pierścień klina	Stellit					
Uszczelnienie dławnicy	Grafit					
Kółko	Stal					

WYMIARY:

DN	dz	dw	L	H	h	Dk	Masa	„ZK”								
								Dz	Dp	Do	do	n	L	g.	f	Masa
50	62	54	250	365	65	200	38,00	180	102	135	22	4	250	26	3	46,00
65	77	69	290	435	78	250	68,00	205	122	160	22	8	290	26	3	80,00
80	91	81	310	460	93	250	78,00	215	138	170	22	8	310	28	3	95,00
100	117	104	350	535	112	315	111,00	250	162	200	26	8	350	30	3	135,00
125	144	130,5	400	630	146	315	145,00	295	188	240	30	8	400	34	3	174,00
150	172	156,5	450	800	174	315	215,00	345	218	280	30	8	450	36	3	265,00
200	223	204,5	550	860	233	400	350,00	415	285	345	36	12	550	42	3	420,00
250	278	255	650	1055	260	500	565,00	470	345	400	36	16	650	46	3	730,00
300	329	301	750	1179	310	500	640,00	530	410	460	36	16	750	52	4	840,00
350	362	330	850	1395	355	630	1100,00	600	465	525	39	16	850	56	4	1350,00
400	413	377					-	670	535	585	42	16	950	60	4	-
450	464	430,5	1350	1780	470	750	-	-	-	-	-	-	-	-	-	-
500	516	474,5					-	800	615	705	48	20	1150	-	4	-

DANE TECHNICZNE:

Materiał kadłuba	PN	Najwyższe ciśnienie robocze przy temperaturze czynnika																
		20°C	100°C	150°C	200°C	250°C	300°C	350°C	400°C	450°C	480°C	500°C	520°C	530°C	540°C	560°C	570°C	600°C
(P250GH)C 22.8 (1.0460)	63	63,00	58,50	55,50	52,50	48,00	43,50	40,50	37,50	20,70	-	-	-	-	-	-	-	
16Mo3 (1.5415)	63	63,00	63,00	63,00	63,00	61,50	54,00	51,00	48,00	46,50	35,30	27,90	17,70	14,10	-	-	-	
13CrMo4-5 (1.7335)	63	63,00	63,00	63,00	63,00	63,00	62,70	60,00	57,00	54,00	46,20	41,10	28,20	23,40	18,30	12,00	9,90	
14MoV6-3 (1.7715)	63	63,00	63,00	63,00	63,00	63,00	63,00	63,00	62,70	60,90	60,50	57,90	44,70	39,30	33,90	25,80	21,90	
11CrMo9-10 (1.7383)	63	63,00	63,00	63,00	63,00	63,00	63,00	61,50	58,50	55,50	46,50	40,50	30,90	27,00	23,40	17,40	15,30	

Materiał kadłuba	PN	Najwyższe ciśnienie robocze przy temperaturze czynnika															
		20°C	530°C	540°C	550°C	560°C	570°C	580°C	590°C	600°C	610°C	620°C	630°C	640°C	650°C	660°C	670°C
X10CrMoVNb9-1 (1.4903)	63	63,00	60,3	54,9	49,8	45,0	40,2	36,0	31,8	28,2	24,9	21,9	19,5	16,8	14,7	12,6	10,8

MONTAŻ I EKSPLOATACJA:

MONTAŻ ZASUWY NA INSTALACJI I JEGO OBSŁUGA POWINNY BYĆ WYKONYWANE PRZEZ ORGANIZACJE POSIADAJĄCE UPRAWNIENIE NA DANY RODZAJ PRAC. PERSONEL TYCH ORGANIZACJI POWINIEN BYĆ KWALIFIKOWANY.

Przed montażem zasuw konieczne jest oczyszczenie rurociągu z zanieczyszczeń mechanicznych. Należy sprawdzić zgodność parametrów czynnika z parametrami zasuw.

Zasuw mogą być instalowane w dowolnym położeniu roboczym. Należy zwrócić uwagę na to, aby kierunek przepływu płynącego czynnika był zgodny z kierunkiem strzałki znajdującej się na kadłubie zasuw, i żeby zasawa nie znajdowała się pod obciążeniem momentów sił pochodzących od ciężaru rurociągu i osprzętu.

Zasuw powinny być eksploatowane ściśle z przeznaczeniem. W celu zapewnienia niezawodności konieczne jest zachowanie następujących warunków:

- czynnik płynący przez zasuwę powinien być pozbawiony zanieczyszczeń mechanicznych;
- zasawa w czasie pracy powinna być zabezpieczona przed uszkodzeniami mechanicznymi;
- powinny być zachowane parametry zapisane na zasuwie.

Producent zastrzega sobie zmiany treści i formy niniejszej karty katalogowej bez powiadomienia.