

ZAWÓR ZWROTNY TYP 454

CHARAKTERYSTYKA:

Średnica	-	15 -200 mm;
Ciśnienie	-	63 bar;
Temperatura	-	do 560°C (dla uszczelnienia miękkiego ≤ 200°C);
Medium	-	woda, para wodna i inne neutralne ciekłe i gazowe substancje a także paliwa ropopochodne, gazy ziemne.
		Chropowatość powierzchni uszczelniającej na kołnierzu B2 tj. Ra 08÷3,2[μm]

WYKONANIE: typ / przyłącza / materiał kadłuba / rodzaj grzyba i pierścienia grzyba / inne

Przykład: 454 / --- / --- / --- / ---

Przykład: 454 / S / U / P / ---

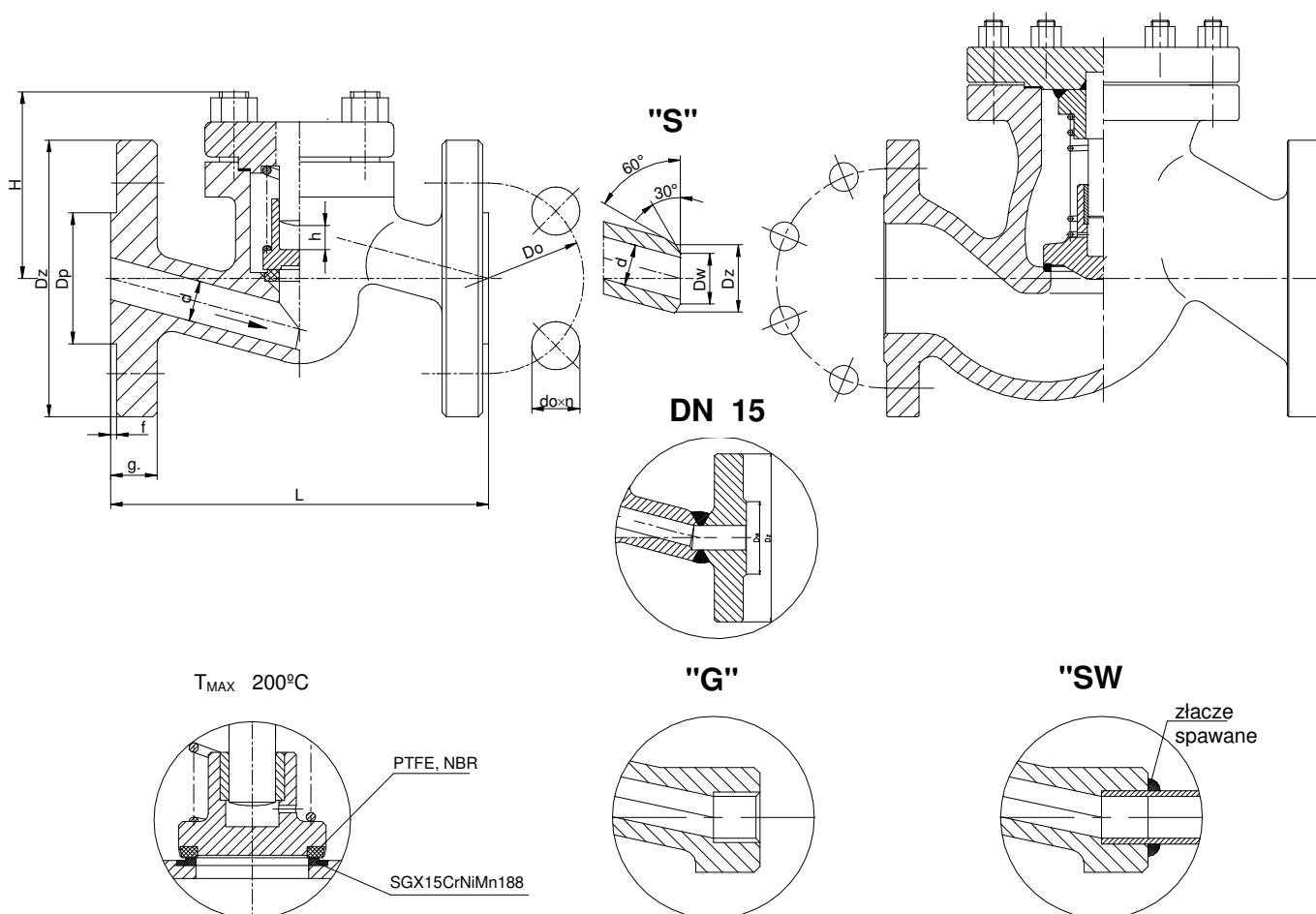
Przyłącza	Znak	Materiał kadłuba	Znak	Rodzaj grzyba i pierścienia grzyba	Znak	Inne	Znak
Kołnierze	---	(P250GH) C22.8	---	Standardowy	---	-----	---
Do spawania	S	lub GP240GH		Pierścień z PTFE	P		
Do spawania	SW	16Mo3 lub G17CrMo5-5	U	Pierścień z NBR	N		
Z wewnętrznym gwintem	G	13CrMo4-5 lub G17CrMo5-5	A	Pierścień STELLIT	L		

ZASTOSOWANIE:

Zawory zwrotne przeznaczone są do ochrony rurociągu przed strumieniem powrotnym czynnika roboczego

DN 20 ÷ 40

DN 50 ÷ 200



WK



FABRYKA ARMATURY PRZEMYSŁOWEJ

WAKMET Sp. z o.o.

Bodzanów 75 48-340 GŁUCHOŁAZY
tel. +48 77 439-40-20, fax +48 77 439-18-72
wakmet@wakmet.com.pl www.wakmet.com.pl

MATERIAŁY:

Wykonanie	Standardowe	U	A	Inne wykonania
Część	T _{MAX} 450°C	T _{MAX} 530°C	T _{MAX} 560°C	-
Kadłub DN15-40	(P250GH) C22.8 (1.0460)	16Mo3 (1.5415)	13CrMo4-5 (1.7335)	(P250GH) C22.8, 16Mo3, 13CrMo4-5
Pokrywa DN15-40		13CrMo4-5 (1.7335)		
Kadłub DN 50-200	GP240GH (1.0619)	G17CrMo5-5 (1.7357)	G17CrMo5-5 (1.7357)	GP240GH, G20Mo5, G17CrMo5-5
Pokrywa DN50-200				
Pierścień siedliska DN15-25	X17CrNi16-2 (1.4057)			Stellit lub CW306G
Pierścień siedliska	G 18 8 Mn(1.4370)			
Grzyb DN 15-50	X30Cr13 (1.4028)	X30Cr13 (1.4028)	13CrMo4-5 (1.7335)	CW306G
Grzyb DN 65-200	P250GH (1.0460)	P250GH (1.0460)	13CrMo4-5 (1.7335)	CW306G
Pierścień grzyba	G 18 8 Mn (1.4370)			Stellit lub CW306G lub PTFE lub NBR
Uszczelnienie pokryw	Grafit + stal austenityczna			
Sprężyna	51CrV4 (1.2241)			
Kółko	Żeliwo sferoidalne			

WYMIARY:

Standardowe - kołnierze													Do spawania "S"			
DN	d	Dz	Dp	Do	do	n	L	g.	f	H	h	Masa	Dz	Dw	L	Masa
15	14	105	45	75	14	4	210	20	2	70	13	4,00	22	17	160	2,70
20	19	130	58	90	18	4	230	22	2	75	13	6,20	28	22	160	2,70
25	23	140	68	100	22	4	230	24	2	75	13	8,30	35	28,5	160	2,70
32	30	155	78	110	22	4	260	24	2	95	16	11,50	44	36,5	230	5,20
40	38	170	88	125	22	4	260	28	3	95	18	14,80	50	43	230	7,70
50	45	180	102	135	22	4	300	26	3	140	22	15,70	62	54	300	12,90
65	62	205	122	160	22	8	340	26	3	170	30	37,50	77	69	340	26,30
80	73	215	138	170	22	8	380	28	3	195	40	40,30	91	81	380	27,50
100	94	250	162	200	22	8	430	30	3	200	55	54,00	117	104	430	37,20
125	120	295	188	240	26	8	500	34	3	225	65	76,00	144	130,5	500	48,90
150	144	345	218	290	33	8	550	36	3	300	70	151,00	172	156,5	550	101,10
200	195	415	285	345	36	12	650	42	3	400	100	215,00	223	204,5	650	135,00

DANE TECHNICZNE:

Materiał kadłuba	PN	Najwyższe ciśnienie robocze przy temperaturze czynnika																
		20°C	100°C	150°C	200°C	250°C	300°C	350°C	400°C	450°C	480°C	500°C	510°C	520°C	530°C	540°C	550°C	560°C
(P250GH)C 22.8 (1.0460)	63	63,0	58,5	55,5	52,5	48,0	43,5	40,5	37,5	20,7	-	-	-	-	-	-	-	-
16Mo3 (1.5415)	63	63,0	63,0	63,0	63,0	61,5	54,0	51,0	48,0	46,5	35,3	27,9	22,8	17,7	14,1	-	-	-
13CrMo4-5 (1.7335)	63	63,0	63,0	63,0	63,0	63,0	62,7	60,0	57,0	54,0	46,2	41,1	34,6	28,2	23,4	18,3	14,7	12,0
GP240GH (1.0619)	63	63,0	49,7	45,6	41,4	37,9	34,3	32,0	30,8	19,7	-	-	-	-	-	-	-	-
G20Mo5 (1.5419)	63	63,0	52,2	48,6	45,0	42,0	39,1	36,7	35,5	34,3	25,8	20,1	-	-	-	-	-	-
G17CrMo5-5 (1.7357)	63	63,0	63,0	63,0	63,0	63,0	63,0	63,0	60,0	43,5	31,9	24,3	21,5	18,8	16,0	13,3	10,5	-

Dopuszczalna różnica ciśnień przed i za zaworem dla ciśnienia nominalnego PN (bar)									
PN63	DN80	DN100	DN125	DN150	DN200	DN250	DN300	DN350	DN400
	a	44	33	21	14	9	6	4,5	3,5

a – wartość dopuszczalnej różnicy ciśnień równa dopuszczalnemu maksymalnemu ciśnieniu robocznemu przy 20°C

MONTAŻ I EKSPLOATACJA:

MONTAŻ ZAWORU NA INSTALACJI I JEGO OBSŁUGA POWINNY BYĆ WYKONYWANE PRZEZ ORGANIZACJE POSIADAJĄCE UPRAWNIENIE NA DANY RODZAJ PRAC. PERSONEL TYCH ORGANIZACJI POWINIEN BYĆ KWALIFIKOWANY.

Przed montażem zaworu konieczne jest oczyszczenie rurociągu z zanieczyszczeń mechanicznych. Należy sprawdzić zgodność parametrów czynnika z parametrami zaworu.

Zawory mogą być instalowane w dowolnym położeniu roboczym. Należy zwrócić uwagę na to, aby kierunek przepływu płynącego czynnika był zgodny z kierunkiem strzałki znajdującej się na kadłubie zaworu, i żeby zawór nie znajdował pod obciążeniem momentów sił pochodzących od ciężaru rurociągu i osprzętu. Zawory powinny być eksploatowane ściśle z przeznaczeniem. W celu zapewnienia niezawodności konieczne jest zachowanie następujących warunków:

- czynnik płynący przez zawór powinien być pozbawiony zanieczyszczeń mechanicznych;
- zawór w czasie pracy powinien być zabezpieczony przed uszkodzeniami mechanicznymi;
- powinny być zachowane parametry zapisane na zaworze.

Producent zastrzega sobie prawo zmiany treści i formy niniejszej karty katalogowej bez powiadomienia.