

WK[®]



FABRYKA ARMATURY PRZEMYSŁOWEJ "WAKMET"

ZAWORY ZAPOROWE

ZASUWY

KLAPY

PRZEPUSTNICE

OSADNIKI

ZAWORY REGULACYJNE

ZAWORY WYSOKOCIŚNIENIOWE

GLOBE VALVES

GATE VALVES

SWING CHECK VALVES

BUTTERFLY VALVES

STRAINERS

CONTROL VALVES

HIGH PRESSURE GLOBE VALVES



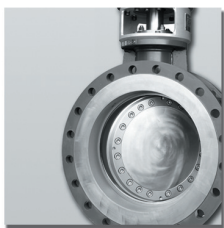
Fabryka Armatury Przemysłowej "WAKMET" sp.j. Kaczmarek, Krzywdziński, Wachowski, Wilczyński
Bodzanów 75, 48-340 Głuchołazy, tel. +48 77 4394 020-21

www.wakmet.com.pl

PRZEPUSTNICE TYPU M3M BUTTERFLY VALVE TYPE M3M PN25

Fabryka Armatury Przemysłowej WAKMET posiada w swojej ofercie również przepustnice z potrójnym mimośrodem typu M3M

F.A.P. WAKMET offers a wide range of triple eccentric butterfly valves type M3M.



Prosty montaż różnych typów siłowników i bardzo łatwa automatyzacja.

Easy application of different types of actuators.



Możliwość stosowania przepustnicy do odcinania przepływu lub jego regulacji.

Shut-off or control function.



Możliwość zabudowy w pozycji pionowej i poziomej.

Installation in any position.



Możliwość wymiany uszczelki bez demontażu tarczy.

Sealing replacement without disc dismantling.

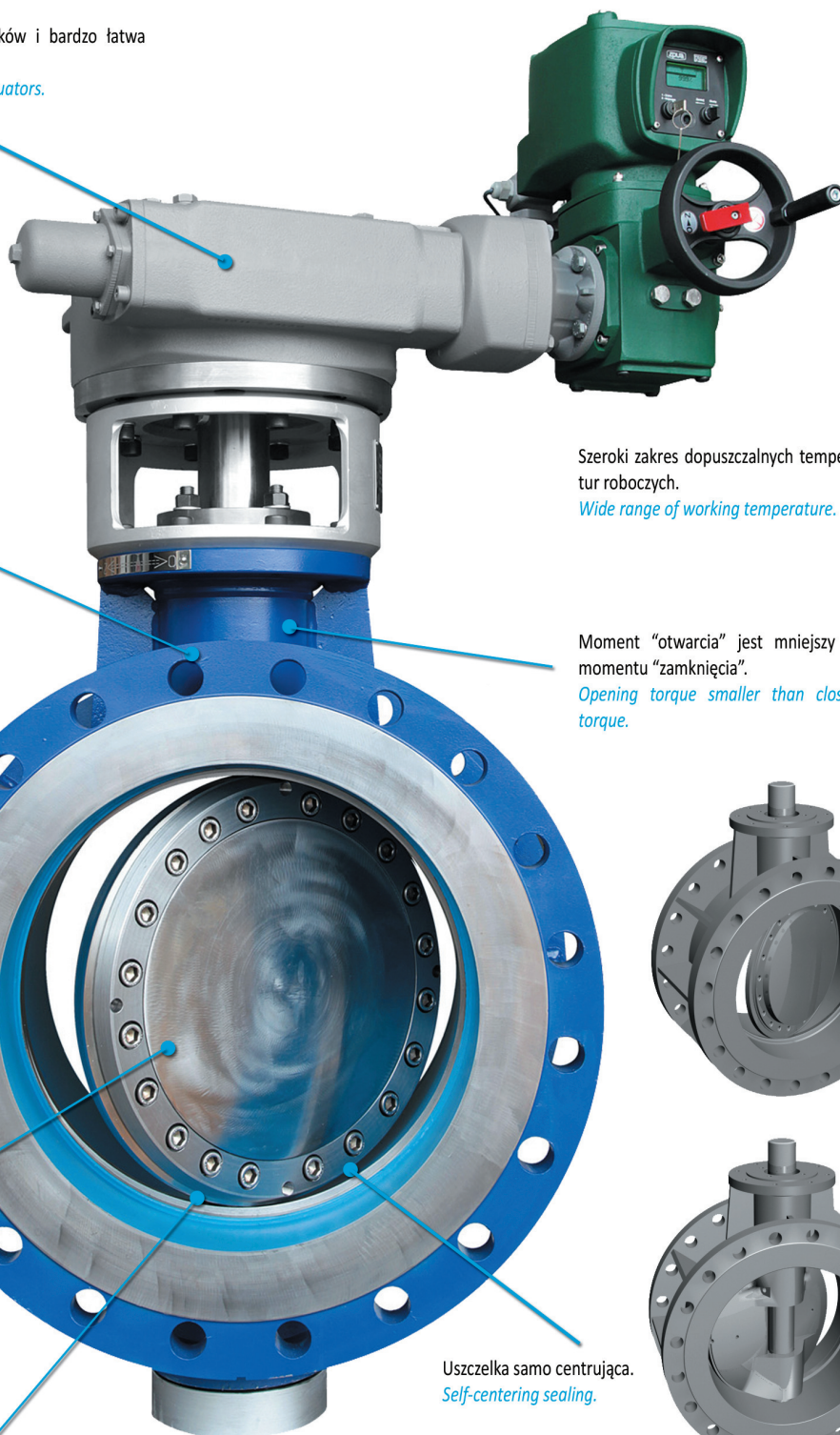


Pełna szczelność przy obu kierunkach.

Tightness in both directions.

Nie występuje tarcie pomiędzy uszczelką tarczy a gniazdem.

No friction between disc and seat.

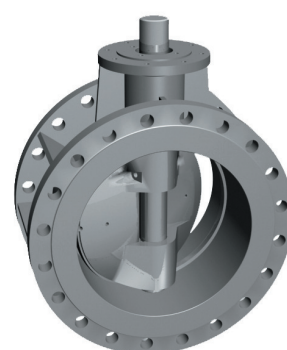
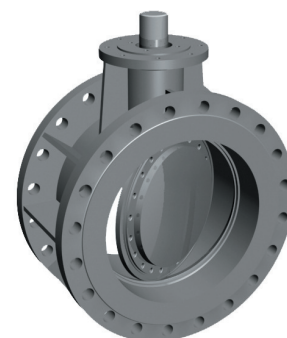


Szeroki zakres dopuszczalnych temperatur roboczych.

Wide range of working temperature.

Moment "otwarcia" jest mniejszy od momentu "zamknięcia".

Opening torque smaller than closing torque.



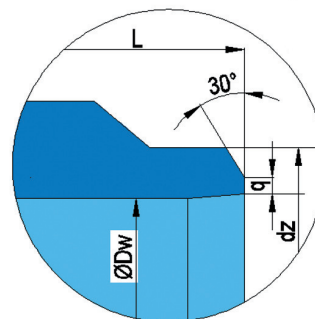
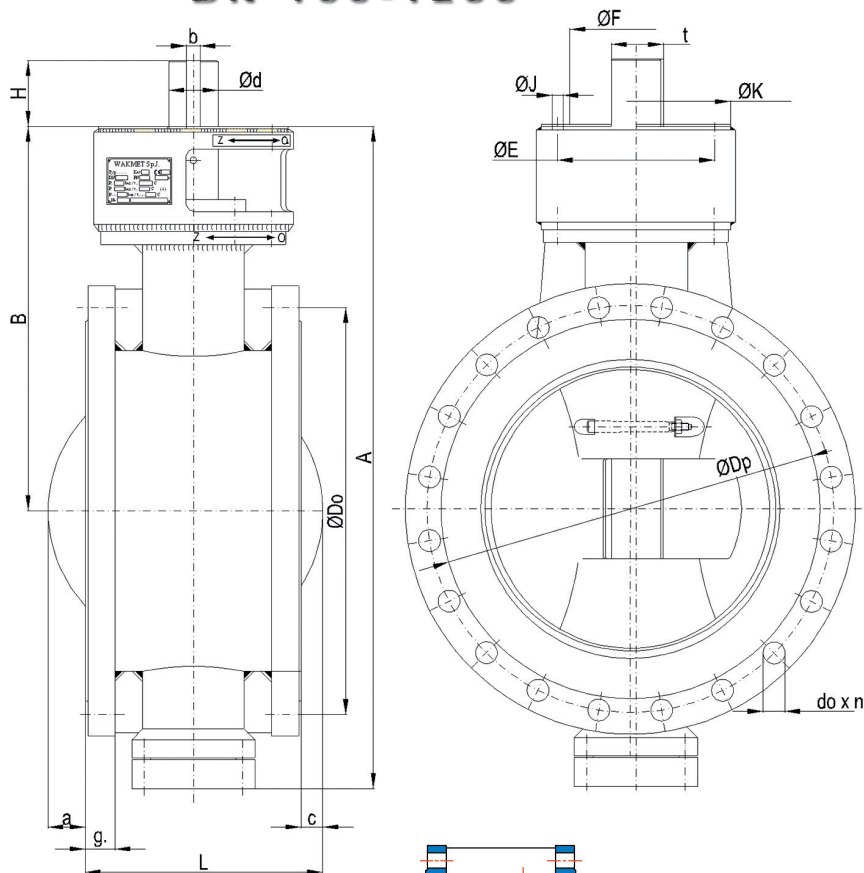
Uszczelka samo centrująca.

Self-centering sealing.

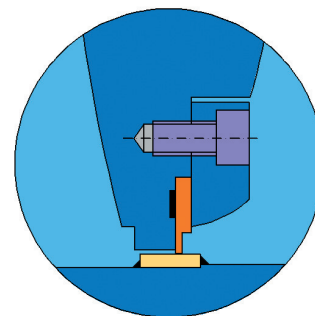
PRZEPUSTNICE TYPU M3M BUTTERFLY VALVE TYPE M3M

PN25

DN 100-1200



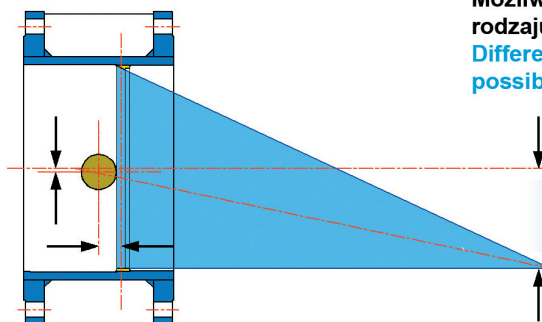
Możliwość wykonania wersji "S"
Version "S" butt weld is possible



Możliwość stosowania różnego rodzaju uszczelnień /
Different kind of gasket is possible

Druga oś mimośrodu /
Double axis offset

Pierwsza oś mimośrodu /
Single axis offset



Trzecia oś mimośrodu /
Triple axis offset

Przepustnice trój-mimośrodowe M3M z uszczelką metalową stanowią najnowszą generację armatury o bardzo wysokim standardzie, żywotności i niezawodności.

Szczegółowe zasady doboru oznaczeń dostępne na kartach katalogowych.

CHARAKTERYSTYKA:

Średnica - 100 - 1200 mm;
Ciśnienie - 16, 25, 40 bar;
Temperatura - do 530°C;
Medium - woda, para wodna i inne niepalne i chemicznie nie agresywne substancje.

Zawory typu M3M mogą być wyposażone w dowolny rodzaj napędu od ręcznego do elektrycznego, pneumatycznego czy hydraulicznego.

Butterfly valve M3M with the metal - gasket is the latest generation of the fittings. It is very high standard, vitalities and reliabilities.

Data led information is available on catalogue leaflets.

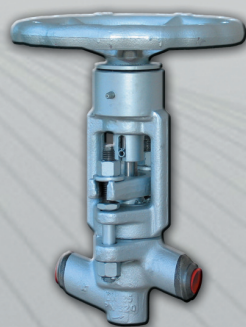
CHARACTERISTIC:

Diameter - 100 - 1200 mm;
Pressure - 16, 25, 40 bar;
Temperature - up to 530°C;
Medium - water, steam and other non-toxic, non-aggressive media.

Butterfly valves type M3M can be equipped into any kind of actuators, hand drive, electric drive or pneumatic.



www.wakmet.com.pl



Fabryka Armatury Przemysłowej "WAKMET" sp.j.
Kaczmarek, Krzywdziński, Wachowski, Wilczyński
Bodzanów 75
48-340 Głuchołazy 1
tel. (0-77) 4394020-21, fax 4391872
www.wakmet.com.pl ; wakmet@wakmet.com.pl