

# ZASUWA WYSOKOCIŚNIENIOWA TYP ZST320

## CHARAKTERYSTYKA:

Średnica	-	50 -350 mm;
Ciśnienie	-	320 bar;
Temperatura	-	do 600°C;
Medium	-	woda, para wodna i inne neutralne substancje ciekłe i gazowe.

## WYKONANIE: typ / materiał kadłuba / rodzaj napędu / inne

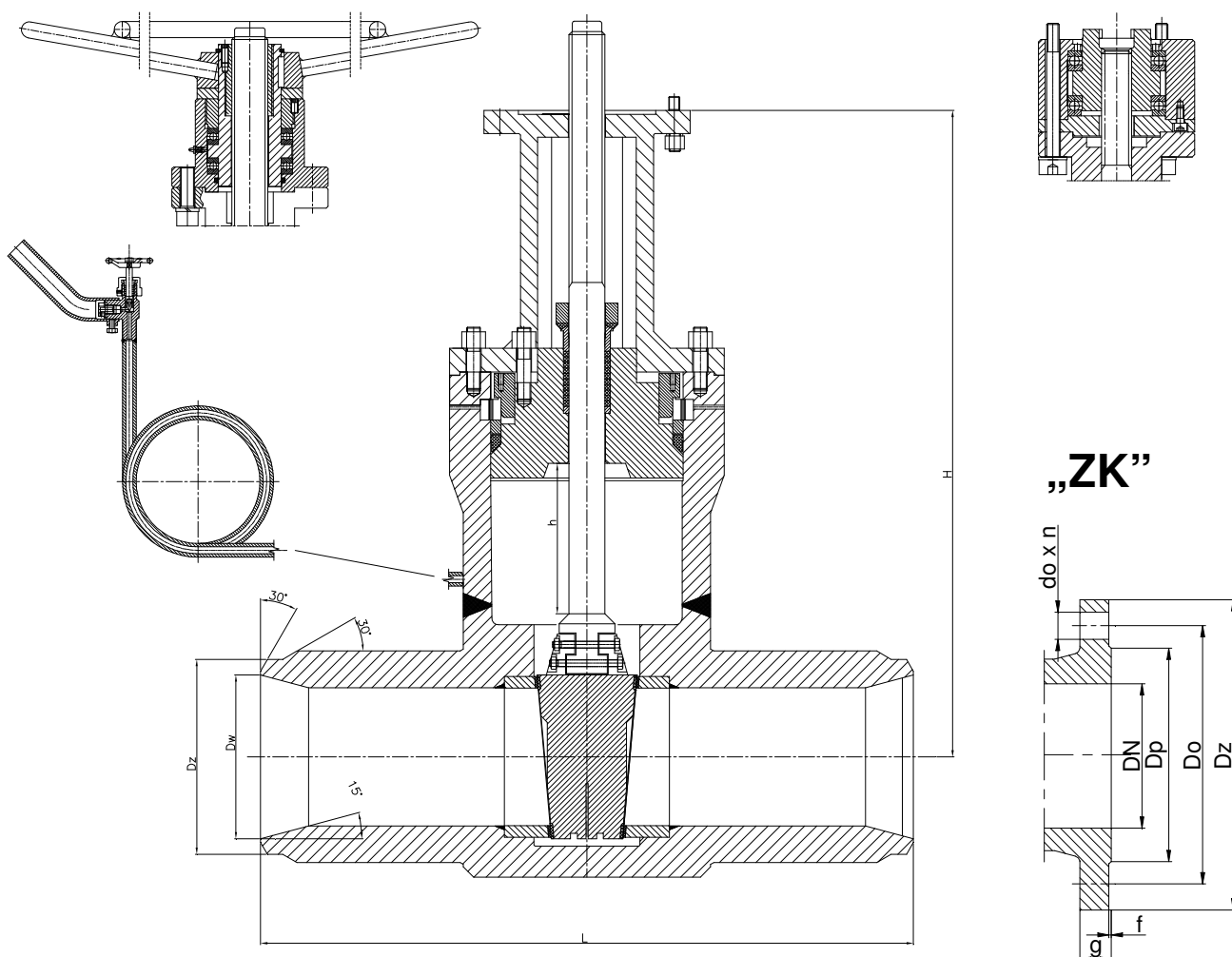
Przykład: ZST320 / --- / --- / ---

Przykład: ZST320 / A / NA / ---

Material kadłuba	Znak	Rodzaj napędu	Znak	Inne	Znak
(P250GH) C 22.8	---	Kółko ręczne	---	-----	---
16Mo3	U	Napęd AUMA	NA		
13CrMo4-5	A	Napęd NWA	NW		
11CrMo9-10	B	Napęd MODACT	NM		
14MoV6-3	C				

## ZASTOSOWANIE:

Zasuwy przeznaczone są do otwarcia i przerywania przepływu medium i nie wolno ich stosować do dławienia przepływu.



# WK

® FABRYKA ARMATURY PRZEMYSŁOWEJ

**WAKMET** Sp. z o.o.

Bodzanów 75 48-340 GŁUCHOŁAZY

tel. +48 77 439-40-20, fax +48 77 439-18-72

[wakmet@wakmet.com.pl](mailto:wakmet@wakmet.com.pl)

[www.wakmet.com.pl](http://www.wakmet.com.pl)

## MATERIAŁY:

Wykonanie	Standardowe	U	A	B	C
Część	T <sub>MAX</sub> 450°C	T <sub>MAX</sub> 530°C	T <sub>MAX</sub> 560°C	T <sub>MAX</sub> 600°C	T <sub>MAX</sub> 570°C
Kadłub, pokrywa	(P250GH) C22.8 (1.0460)	16Mo3 (1.5415)	13CrMo4-5 (1.7335)	11CrMo9-10 (1.7383)	14MoV6-3 (1.7715)
Klin	11CrMo9-10 (1.7383)	11CrMo9-10 (1.7383)	11CrMo9-10 (1.7383)	11CrMo9-10 (1.7383)	11CrMo9-10 (1.7383)
Trzpień	BT9				
Pierścień kadłuba	Stellit				
Pierścień klina	Stellit				
Uszczelnienie	Grafit				
Kółko	Stal				

## WYMIARY:

DN	Dz	Dw	L	H	h	Dk	Masa
50	77	59,5	350	400	65	350	55,00
65	91	68	425	400	78	350	85,00
80	117	87,5	470	435	93	350	122,00
100	144	109,5	550	435	112	400	175,00
125	172	130,5	650	535	146	500	248,00
150	201	151,5	750	708	174	800	420,00
175	-	-	850	910	185	900	710,00
200	252	191,5	950	1107	233	1000	850,00
250	329	255,5	1150	1245	260	1000	1150,00
300	362	287	1350	1512	310	1000	1690,00
350	413	321	1500	1780	355	1000	1920,00

## DANE TECHNICZNE:

Materiał kadłuba	PN	Najwyższe ciśnienie robocze przy temperaturze czynnika																
		20°C	100°C	150°C	200°C	250°C	300°C	350°C	400°C	450°C	480°C	500°C	520°C	530°C	540°C	560°C	570°C	600°C
(P250GH)C 22.8 (1.0460)	320	320,00	297,10	281,90	266,60	243,80	220,90	205,70	190,40	105,10								-
16Mo3 (1.5415)	320	320,00	320,00	320,00	320,00	312,30	274,20	259,00	243,80	236,10	179,50	141,70	89,90	71,60				-
13CrMo4-5 (1.7335)	320	320,00	320,00	320,00	320,00	320,00	318,40	304,70	289,50	274,20	234,90	208,70	143,20	118,80	92,90	60,90	50,20	-
14MoV6-3 (1.7715)	320	320,00	320,00	320,00	320,00	320,00	320,00	320,00	318,50	309,30	307,00	294,10	227,00	199,60	172,20	131,00	111,20	-
11CrMo9-10 (1.7383)	320	320,00	320,00	320,00	320,00	320,00	320,00	312,30	297,10	281,90	236,10	205,70	156,90	137,10	118,80	88,30	77,70	51,8

## MONTAŻ I EKSPLOATACJA:

**MONTAŻ ZASUWY NA INSTALACJI I JEGO OBSŁUGA POWINNY BYĆ WYKONYWANE PRZEZ ORGANIZACJE POSIADAJĄCE UPRAWNIENIE NA DANY RODZAJ PRAC. PERSONEL TYCH ORGANIZACJI POWINIEN BYĆ KWALIFIKOWANY.**

Przed montażem zasuw konieczne jest oczyszczenie rurociągu z zanieczyszczeń mechanicznych. Należy sprawdzić zgodność parametrów czynnika z parametrami zasuw.

Zasuw mogą być instalowane w dowolnym położeniu roboczym. Należy zwrócić uwagę na to, aby kierunek przepływu płynącego czynnika był zgodny z kierunkiem strzałki znajdującej się na kadłubie zasuw, i żeby zasuw nie znajdowała się pod obciążeniem momentów sił pochodzących od ciężaru rurociągu i osprzętu.

Zasuw powinny być eksploatowane ściśle z przeznaczeniem. W celu zapewnienia niezawodności konieczne jest zachowanie następujących warunków:

- czynnik płynący przez zasuwę powinien być pozbawiony zanieczyszczeń mechanicznych;
- zasuw w czasie pracy powinna być zabezpieczona przed uszkodzeniami mechanicznymi;
- powinny być zachowane parametry zapisane na zasuwie.

Producent zastrzega sobie zmiany treści i formy niniejszej karty katalogowej bez powiadomienia.