

ZAWÓR ZAPOROWY TYP 218M

CHARAKTERYSTYKA:

- Średnica - 15 -300 mm;
- Ciśnienie - 40 bar (możliwe jest wykonanie z kołnierzami na 6, 10, 16, 25 bar);
- Temperatura - do 560°C (dla uszczelnienia gumowego ≤ 120°C, dla uszczelnienia PTFE ≤ 200°C);
- Medium - woda, para wodna, substancje cuchnące oraz inne substancje neutralne ciekłe i gazowe a także paliwa ropopochodne.

WYKONANIE: typ / przyłącza / materiał kadłuba / rodzaj grzyba i pierścienia grzyba / inne

Przykład: 218M / --- / --- / --- / ---

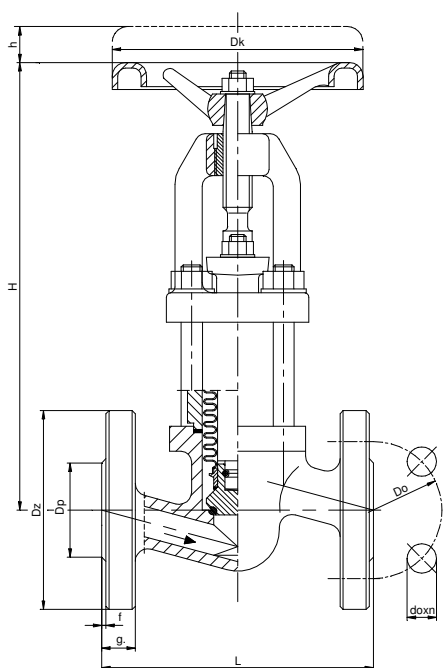
Przykład: 218M / S / U / P / ---

Przyłącza	Znak	Materiał kadłuba	Znak	Rodzaj grzyba i pierścienia grzyba	Znak	Inne	Znak
Kołnierze	---	(P250GH) C 22.8	---	Standardowy	---	-----	---
Do spawania	S	lub GP240GH	---	Pierścień z PTFE	P		
Do spawania	SW	16Mo3 lub G20Mo5	U	Pierścień z NBR	N		
		13CrMo4-5 lub G17CrMo5-5	A	Pierścień gumowy	G		

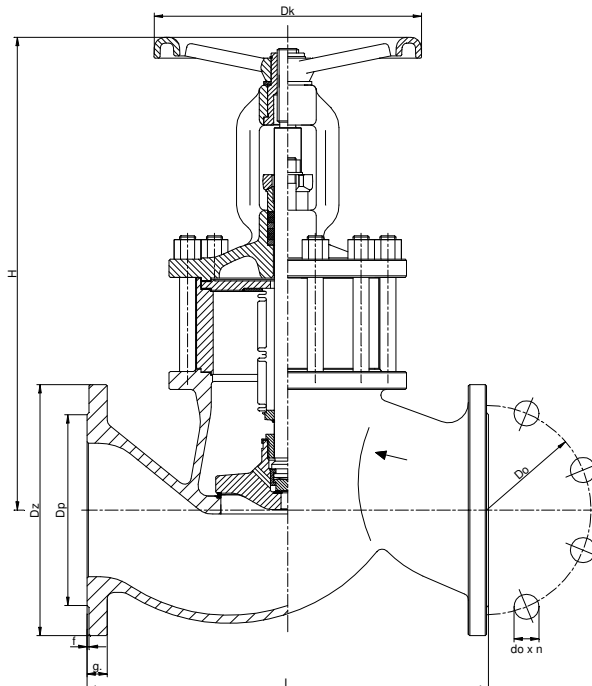
ZASTOSOWANIE:

Zawory zaporowe z uszczelnieniem mieszkowym przeznaczone są do otwarcia i przerywania przepływu medium, dla którego wymagana jest całkowita szczelność. Nie wolno ich stosować jako zawory regulacyjne do dławienia przepływu.

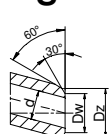
DN 15 ÷ 100



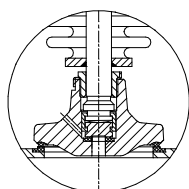
DN 125 ÷ 300



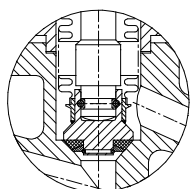
"S"



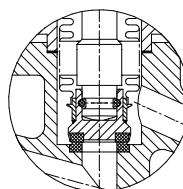
Grzyb z odciążeniem
dla DN 125-300



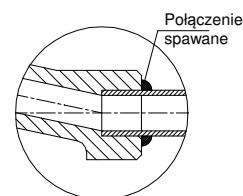
Gumowy pierścień
uszczelniający
T_{max} 120°C



Uszczelnienie
typu PTFE, NBR
T_{max} 200°C



"SW"



FABRYKA ARMATURY PRZEMYSŁOWEJ

WAKMET Sp. z o.o.

Bodzanów 75 48-340 GŁUCHOŁAZY
tel.+48 77 439-40-20, fax +48 77 439-18-72
wakmet@wakmet.com.pl www.wakmet.com.pl

MATERIAŁY:

Wykonanie	Standardowe	U	A	WM	Inne wykonania
Część	T_{MAX} 450°C	T_{MAX} 530°C	T_{MAX} 560°C	T_{MAX} 450°C	-
Kadłub, pokrywa DN 15-50	(P250GH) C22.8 (1.0460)	16Mo3 (1.5415)	13CrMo4-5 (1.7335)	(P250GH) C22.8 (1.0460)	(P250GH) C22.8, 16Mo3, 13CrMo4-5
Kadłub, pokrywa DN 65-300	GP240GH (1.0619)	G17CrMo5-5 (1.7357)	G17CrMo5-5 (1.7357)	GP240GH (1.0619)	GP240GH, G20Mo5, G17CrMo5-5
Pierścień siedliska DN15-25	X17CrNi16-2				Stellit lub CW306G
Pierścień siedliska	G 18 8 Mn (1.4370)				
Grzyb DN 15-50	X30Cr13 (1.4028)	X30Cr13 (1.4028)	13CrMo4-5 (1.7335)	X17CrNi16-2 (1.4057)	CW306G
Grzyb DN 65-300	P250GH (1.0460)	P250GH (1.0460)	13CrMo4-5 (1.7335)	P250GH (1.0460)	CW306G
Pierścień grzyba	G 18 8 Mn (1.4370)				Stellit lub CW306G lub PTFE lub NBR
Trzpień	X20Cr13 (1.4021)	X17CrNi16-2 (1.4057)	X39CrMo17-1 (1.4122)	X17CrNi16-2 (1.4057)	BT9 lub CW306G
Mieszek	X6CrNiTi18-10 (1.4541)				
Specjalne wyk. Trzpień, Grzyb, Gniazdo	X2CrNiMo17-12-2 (1.4404)				
Uszczelnienie pokrywy	Grafit				
Kółko	Żeliwo sferoidalne				

WYMIARY:

DN	Standardowe - koinierze												Do spawania „S”							
	PN 40						PN 16						Dz	Dw	Masa					
	Dz	Dp	Do	do	n	L	g.	f	H	h	Dk	Masa				Dz	Dp	Do	do	n
15	95	45	65	14	4	130	16	2	210	12	120	4,20	95	45	65	14	4	22	17	2,50
20	105	58	75	14	4	150	18	2	210	12	120	4,90	105	58	75	14	4	28	22	2,60
25	115	68	85	14	4	160	18	2	210	12	120	5,70	115	68	85	14	4	35	28,5	3,00
32	140	78	100	18	4	180	18	2	260	14	160	9,50	140	78	100	18	4	44	37	5,60
40	150	88	110	18	4	200	18	3	270	14	160	10,20	150	88	110	18	4	50	43	5,70
50	165	102	125	18	4	230	20	3	280	16	160	13,20	165	102	125	18	4	62	54	7,40
65	185	122	145	18	8	290	22	3	320	18	200	28,70	185	122	145	18	4	77	69	21,00
80	200	138	160	18	8	310	24	3	370	18	250	38,20	200	138	160	18	8	91	81	28,75
100	235	162	190	22	8	350	24	3	405	22	320	57,20	220	158	180	18	8	117	104	44,75
125	270	188	220	26	8	400	26	3	570	40	280	95,00	250	184	210	18	8	144	130,5	78,00
150	300	218	250	26	8	480	28	3	610	45	320	122,00	285	212	240	22	8	172	156,5	100,90
200	375	285	320	30	12	600	34	3	670	50	400	205,00	340	268	295	22	12	223	204,5	166,70
250	450	345	385	33	12	730	38	3	684	55	400	355,00	405	320	355	26	12	278	256,5	299,50
300	515	410	450	33	16	850	42	3	830	85	600	560,00	460	370	410	26	12	329	306,5	486,00

DANE TECHNICZNE:

Materiał kadłuba	PN	Najwyższe ciśnienie robocze przy temperaturze czynnika																
		20°C	100°C	150°C	200°C	250°C	300°C	350°C	400°C	450°C	480°C	500°C	510°C	520°C	530°C	540°C	550°C	560°C
(P250GH)C 22.8 (1.0460)	40	40,0	40,0	40,0	36,2	32,4	28,6	24,8	20,9	13,1	-	-	-	-	-	-	-	-
16Mo3 (1.5415)	40	40,0	40,0	40,0	40,0	39,0	34,3	32,4	30,5	29,5	22,4	17,7	14,5	11,2	9,0	-	-	-
13CrMo4-5 (1.7335)	40	40,0	40,0	40,0	40,0	40,0	39,8	38,1	36,2	34,3	29,3	26,1	22,0	17,9	14,9	11,6	9,3	7,6
GP240GH (1.0619)	40	40,0	31,6	28,9	26,3	24,1	20,3	25,7	19,5	12,5	-	-	-	-	-	-	-	-
G20Mo5 (1.5419)	40	40,0	33,2	30,9	28,6	26,7	24,8	23,3	22,5	21,8	16,4	12,8	-	-	-	-	-	-
G17CrMo5-5 (1.7357)	40	40,0	40,0	40,0	40,0	40,0	40,0	40,0	38,1	27,6	21,5	15,4	13,7	11,9	10,2	8,4	6,7	-

MONTAŻ I EKSPLOATACJA:

MONTAŻ ZAWORU NA INSTALACJI I JEGO OBSŁUGA POWINNY BYĆ WYKONYWANE PRZEZ ORGANIZACJE POSIADAJĄCE UPRAWNIENIE NA DANY RODZAJ PRAC. PERSONEL TYCH ORGANIZACJI POWINIEN BYĆ KWALIFIKOWANY.

Przed montażem zaworu konieczne jest oczyszczenie rurociągu z zanieczyszczeń mechanicznych. Należy sprawdzić zgodność parametrów czynnika z parametrami zaworu.

Zawory mogą być instalowane w dowolnym położeniu roboczym. Należy zwrócić uwagę na to, aby kierunek przepływu płynącego czynnika był zgodny z kierunkiem strzałki znajdującej się na kadłubie zaworu, i żeby zawór nie znajdował pod obciążeniem momentów sił pochodzących od ciężaru rurociągu i osprzętu. Zawory powinny być eksploatowane ściśle z przeznaczeniem. W celu zapewnienia niezawodności konieczne jest zachowanie następujących warunków:

- czynnik płynący przez zawór powinien być pozbawiony zanieczyszczeń mechanicznych;
- zawór w czasie pracy powinien być zabezpieczony przed uszkodzeniami mechanicznymi;
- powinny być zachowane parametry zapisane na zaworze.

Producent zastrzega sobie zmiany treści i formy niniejszej karty katalogowej bez powiadomienia