

WK[®]



FABRYKA ARMATURY PRZEMYSŁOWEJ "WAKMET"

ZAWORY ZAPOROWE

ZASUWY

KLAPY

PRZEPUSTNICE

OSADNIKI

ZAWORY REGULACYJNE

ZAWORY WYSOKOCIŚNIENIOWE

GLOBE VALVES

GATE VALVES

SWING CHECK VALVES

BUTTERFLY VALVES

STRAINERS

CONTROL VALVES

HIGH PRESSURE GLOBE VALVES



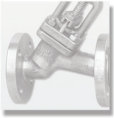
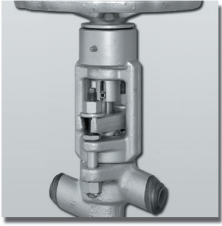
Fabryka Armatury Przemysłowej "WAKMET" sp.j. Kaczmarek, Krzywdziński, Wachowski, Wilczyński
Bodzanów 75, 48-340 Głuchołazy, tel. +48 77 4394 020-21

www.wakmet.com.pl

ZAWORY WYSOKOCIŚNIENIOWE HIGH PRESSURE GLOBE VALVES PN250 - PN600

F.A.P. WAKMET posiada w swojej ofercie m.in. armaturę wysokoparametrową projektowaną na ciśnienie PN600 i więcej.

A wide range of high pressure globe valves designed for PN 600 is in WAKMET's.



Trzy opcje połączenia napędu :

- tylko pod napęd ręczny,
- uniwersalna (umożliwia przyłączenie napędów i przekładni mechanicznych, elektromechanicznych lub ręcznych z kółkiem niewzniosowym,
- pod napęd pneumatyczny lub hydrauliczny.

Actuation:

- hand wheel,
- bare shaft,
- pneumatic or hydraulic

Pokrywa jest mocowana do kadłuba połączeniem gwintowym.

Threaded bonnet.

Zabezpieczenie przed obrotem pokrywy stanowią śruby dławika.

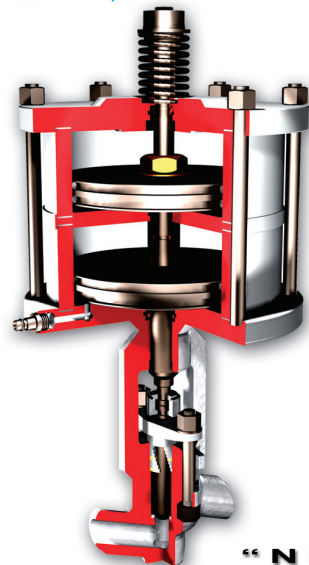
Anti-turn bonnet protection.

Siedlisko zawsze jest wykonane z materiałów odpornych na korozję .

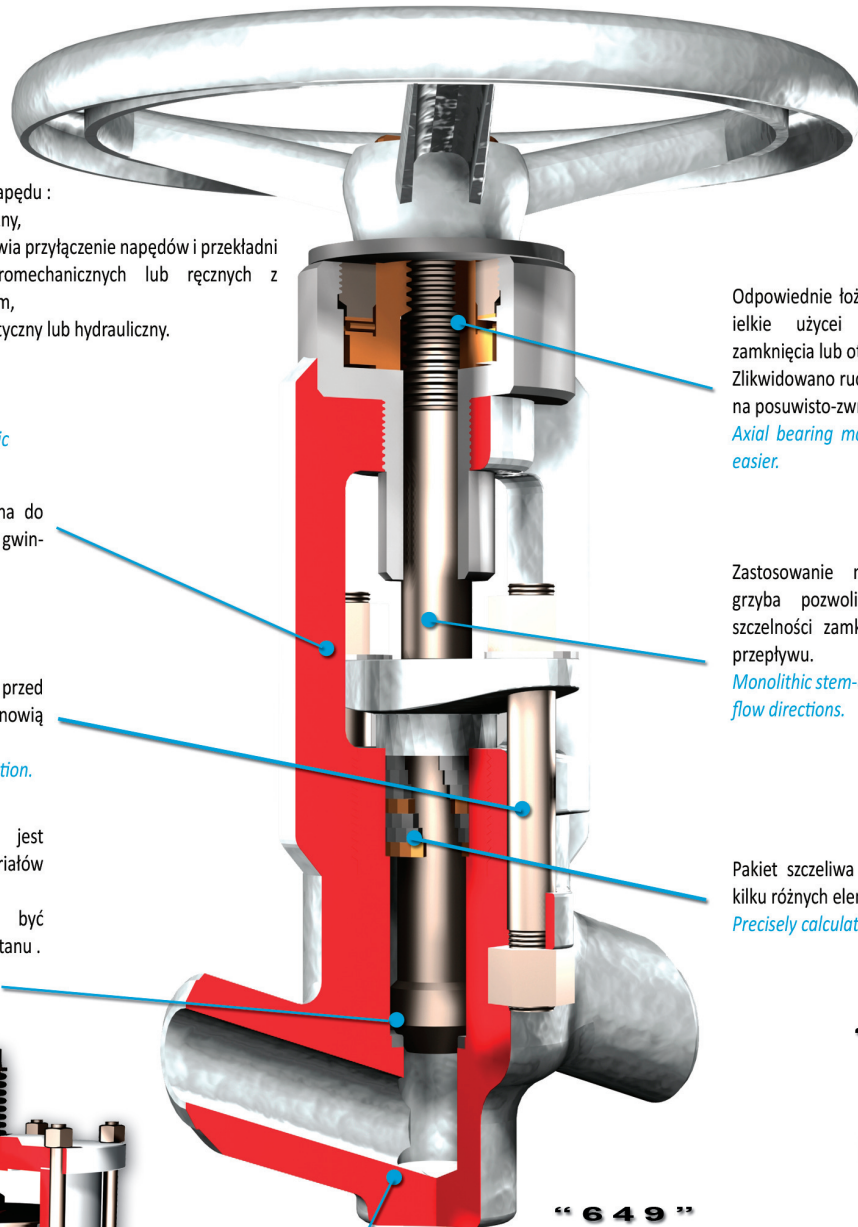
Opcjonalnie może być wykonane ze stali, tytanu .

Seat ring:

- stali,
- titanium alloy.



" NP "



" 649 "

Jednoczęściowa konstrukcja kadłuba bez kołnierza przyłączającego pokrywę.

One-piece body.

Odpowiednie łożyskowanie zapewnia niewielkie użycie energii potrzebnej do zamknięcia lub otwarcia zaworu .

Zlikwidowano ruch obrotowy zamieniając go na posuwisto-zwrotny.

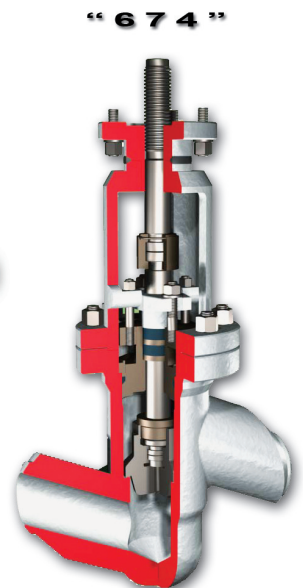
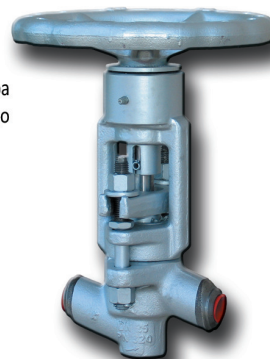
Axial bearing makes opening/closing much easier.

Zastosowanie monolitycznego trzpienio-grzyba pozwoliło na uzyskanie 100% szczelności zamknięcia w obu kierunkach przepływu.

Monolithic stem-disc allows tightness in both flow directions.

Pakiet szczeliwa dławicowego składa się z kilku różnych elementów.

Precisely calculated packing.



" 674 "

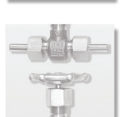
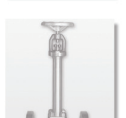
ZAWORY WYSOKOCIŚNIENIOWE HIGH PRESSURE GLOBE VALVES

Duży zakres oferowanych materiałów pozwala zadowolić różnorodne wymagania naszych klientów.

Grate variety of available materials allows to satisfy different customer's requirements.



Wykonanie/ Version	Standard	U	A	B	C	E / E2	F (Opcja / Option)	Kwasoodporne / Acid proof	
								A	B
	T _{MAX} 450°C	T _{MAX} 530°C	T _{MAX} 560°C	T _{MAX} 600°C	T _{MAX} 570°C	T _{MAX} 670°C	T _{MAX} 450°C	250°C	250°C
648,649,659,669									
673,674,684,694	(P250GH) C22.8 (1.0460)	16Mo3 (1.5415)	13CrMo4-5 (1.7335)	10CrMo9-10 (1.7380)	14MoV6-3 (1.7715)	X10CrMoVNb9-1 (1.4903) X10CrWMoVNb9-2 (1.4901)	15NiCuMoNb5-6-4 (1.4668)	X6CrNiTi18-10 (1.4541)	X2CrNiMo17-12-2 (1.4404)
481,482,483,484 oraz inne/ and others									



ZAWORY MOGĄ BYĆ WYKONANE W RÓŻNYCH WERSJACH ZARÓWNO MATERIAŁOWYCH, PRZYŁĄCZENIOWYCH JAK I RODZAJEM NAPĘDU.

Szczegółowe zasady doboru oznaczeń dostępne na kartach katalogowych.

CHARAKTERYSTYKA:

- Średnica - 50 - 100 mm;
- Ciśnienie - 160, 250, 320, 400, 500, 600 bar;
- Temperatura - do 670°C;
- Medium - woda, para wodna i inne niepalne i chemicznie nie agresywne substancje.

WSZYSTKIE ZAWORY WYSOKOCIŚNIENIOWE MOGĄ BYĆ WYKONANE W WERSJI KWASO ODPORNEJ.

GLOBE VALVES ARE MADE OF DIFFERENT MATERIALS WITH DIFFERENT WELD ENDS AND ACTUATION.

Data led information is available on catalogue leaflets.

CHARACTERISTIC:

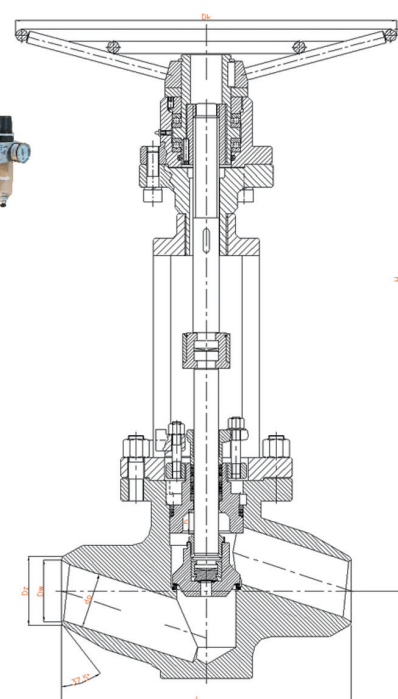
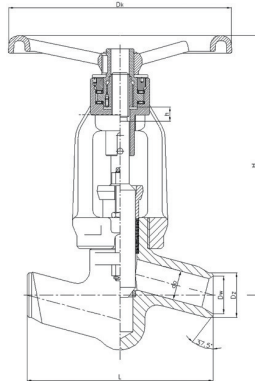
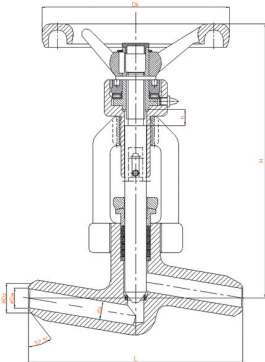
- Diameter - 50 - 100 mm;
- Pressure - 160, 250, 320, 400, 500, 600 bar;
- Temperature - up to 670°C;
- Medium - water, steam and other non-toxic, non-aggressive media.

HIGH PRESSURE GLOBE VALVES CAN BE MADE OF ACID PROOF MATERIALS.

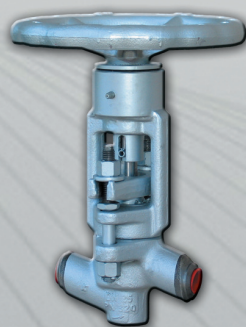
DN 10 ÷ 15

DN 20 ÷ 50

DN 65 ÷ 100



www.wakmet.com.pl



Fabryka Armatury Przemysłowej "WAKMET" sp.j.
Kaczmarek, Krzywdziński, Wachowski, Wilczyński
Bodzanów 75
48-340 Głuchołazy 1
tel. (0-77) 4394020-21, fax 4391872
www.wakmet.com.pl ; wakmet@wakmet.com.pl