

WK[®]



FABRYKA ARMATURY PRZEMYSŁOWEJ "WAKMET"

ZAWORY ZAPOROWE

ZASUWY

KLAPY

PRZEPUSTNICE

OSADNIKI

ZAWORY REGULACYJNE

ZAWORY WYSOKOCIŚNIENIOWE

GLOBE VALVES

GATE VALVES

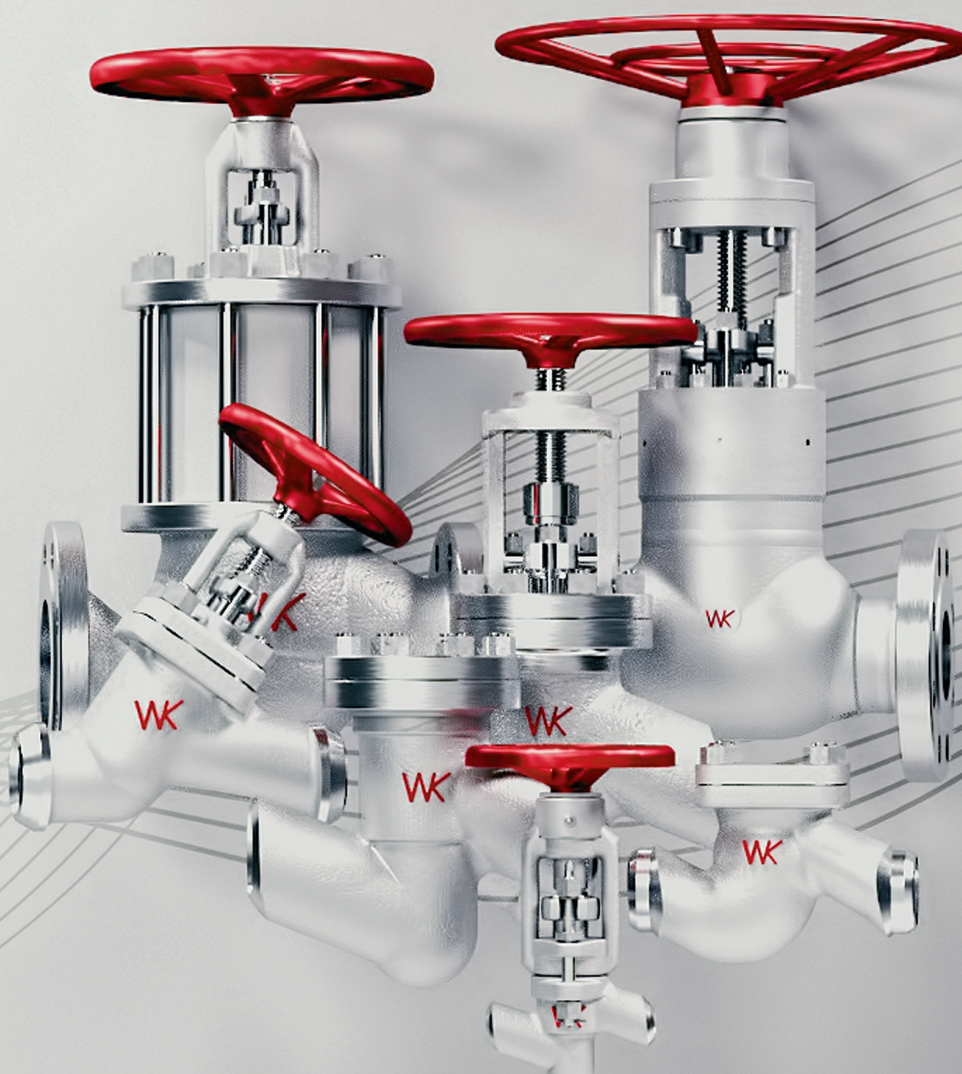
SWING CHECK VALVES

BUTTERFLY VALVES

STRAINERS

CONTROL VALVES

HIGH PRESSURE GLOBE VALVES



Fabryka Armatury Przemysłowej "WAKMET" sp.j. Kaczmarek, Krzywdziński, Wachowski, Wilczyński
Bodzanów 75, 48-340 Głuchołazy, tel. +48 77 4394 020-21

www.wakmet.com.pl

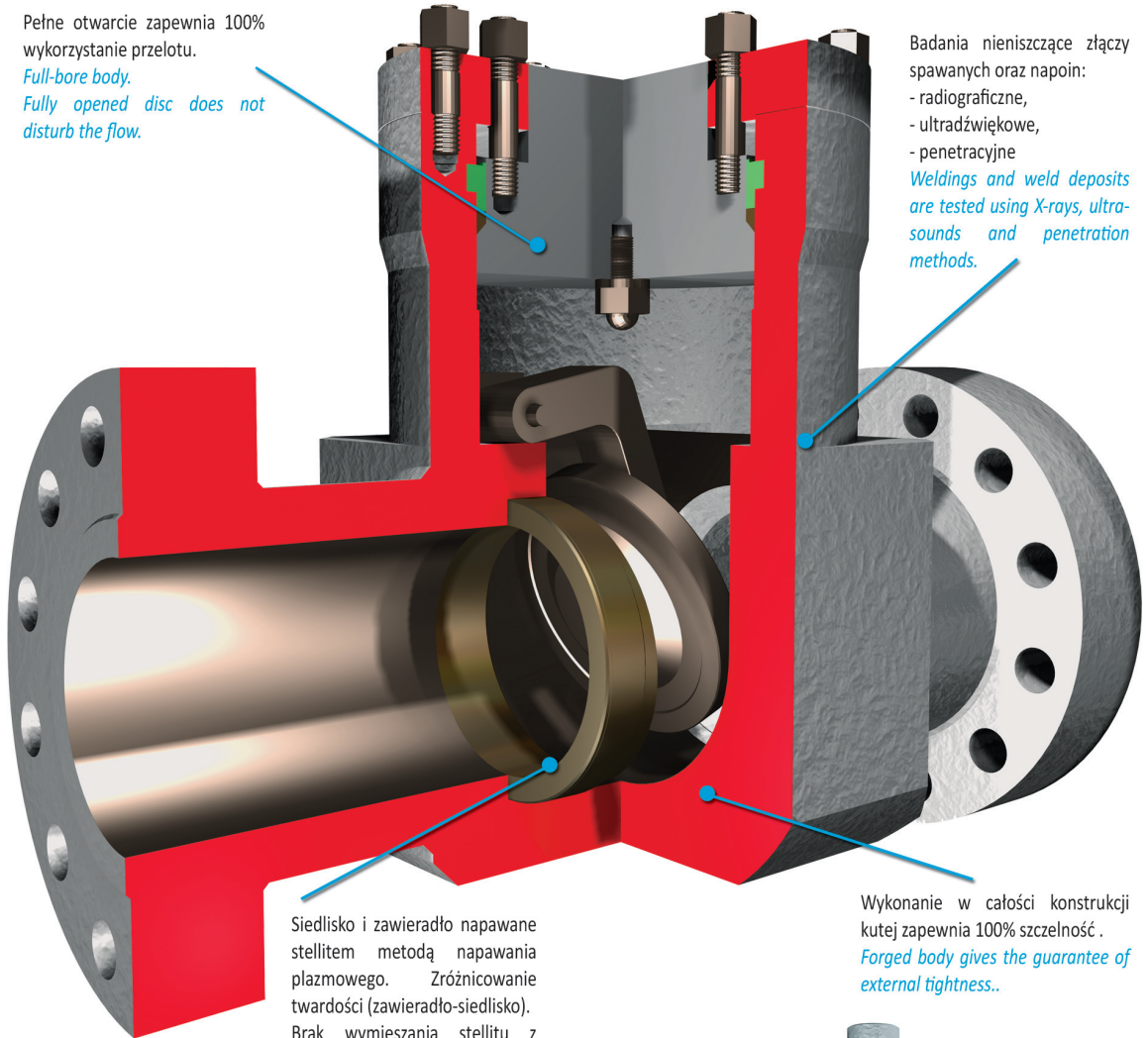
ZAWORY ZWROTNE KLAPOWEH SWING CHECK VALVES

F.A.P. WAKMET posiada w swojej ofercie szeroki zakres klap zwrotnych o konstrukcji odlewanej oraz kuto spawanej w zakresie średnic DN 50 - 500 na ciśnienie PN 16 - 500 bar.

F.A.P. WAKMET offers a wide range of swing check valves made of cast and forged steel, DN 50 - 500 for PN 16 - 500



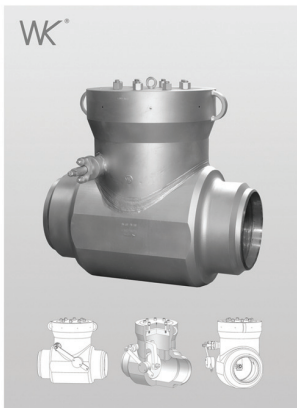
Pełne otwarcie zapewnia 100% wykorzystanie przelotu.
*Full-bore body.
Fully opened disc does not disturb the flow.*



Badania nieniszczące złączy spawanych oraz napoin:
- radiograficzne,
- ultradźwiękowe,
- penetracyjne
Weldings and weld deposits are tested using X-rays, ultrasounds and penetration methods.

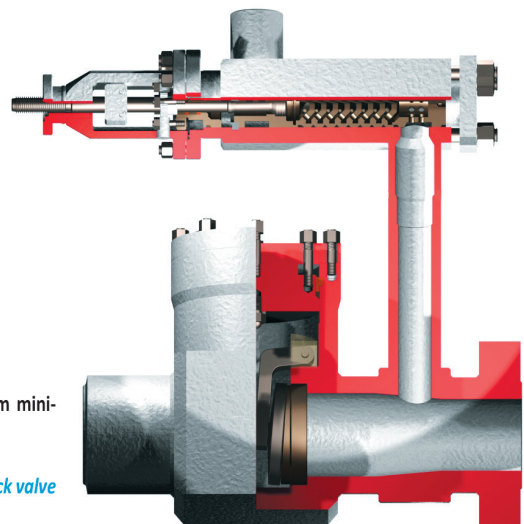
Siedlisko i zawieradło napawane stellem metodą napawania plazmowego. Zróżnicowanie twardości (zawieradło-siedlisko). Brak wymieszania stellitu z materiałem rodzimym.
Seat rings and disc are stelled using plasma arc technology. This results in high purity of stelit deposit and thus in very high quality of sealing surfaces.

Wykonanie w całości konstrukcji kutej zapewnia 100% szczelność.
Forged body gives the guarantee of external tightness..

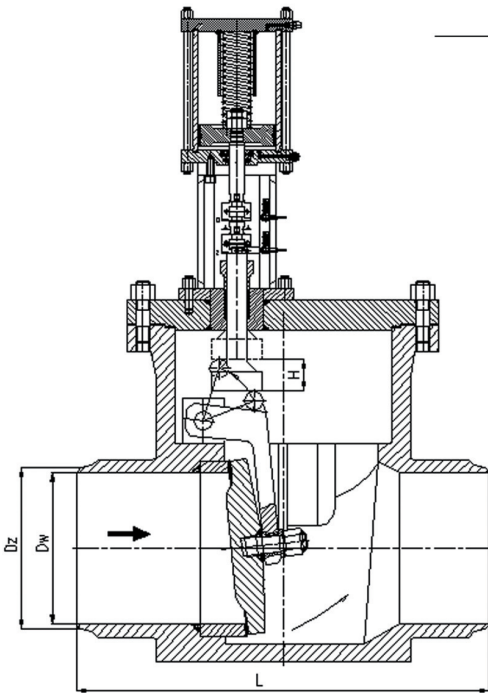
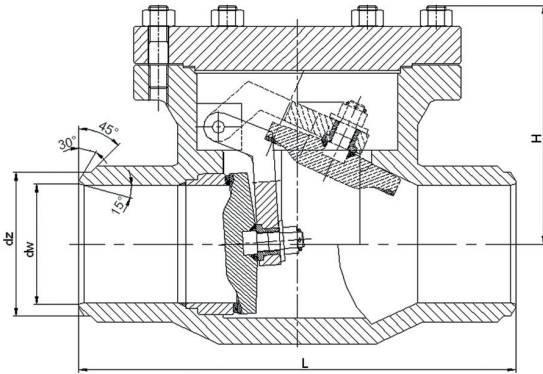
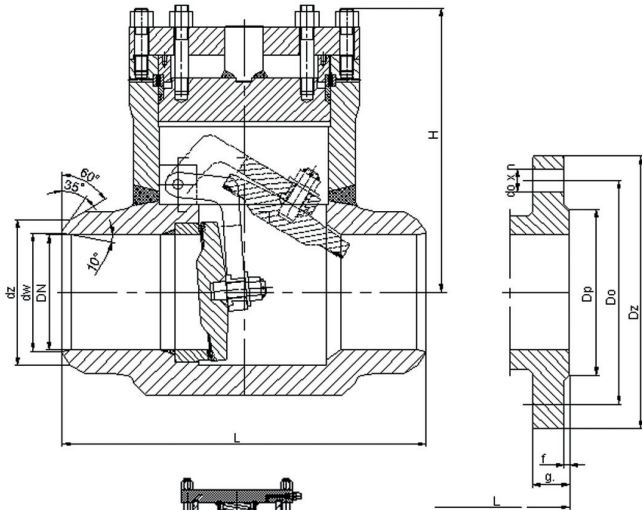


Kłapa wraz z zaworem minimalnego przepływu

Example of swing check valve with min. flow valve.



ZAWORY ZWROTNE KLAPOWE SWING CHECK VALVES KZS ; KZK 16-500



KLAPY ZWROTNE MOGĄ BYĆ WYKONANE W RÓŻNYCH WERSJACH ZARÓWNO MATERIAŁOWYCH, PRZYŁĄCZENIOWYCH JAK I RODZAJEM NAPĘDU.

Szczegółowe zasady doboru oznaczeń dostępne na kartach katalogowych.

CHARAKTERYSTYKA:

Średnica - 50 - 500 mm;
Ciśnienie - 16 - 500 bar;
Temperatura - do 670°C;
Medium - woda, para wodna i inne niepalne i chemicznie nie agresywne substancje.

ZASTOSOWANIE:

Zawory zwrotne klapowe przeznaczone są do ochrony rurociągu przed strumieniem powrotnym.

WSZYSTKIE KLAPY ZWROTNE MOGĄ BYĆ WYPOSAŻONE W DODATKOWE OBEJŚCIA.

ALL SWING CHECK VALVES CAN BE MADE WITH BY-PASS.

SWING CHECK VALVES ARE MADE OF DIFFERENT MATERIALS WITH DIFFERENT WELD ENDS AND DRIVE.

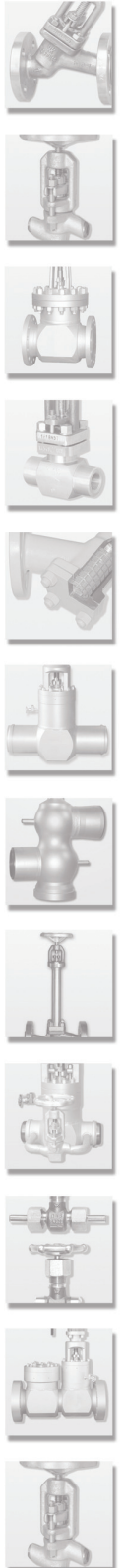
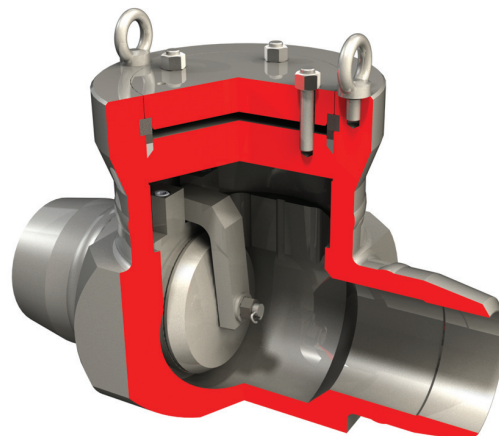
Detailed rules of type selection are accessible on data leaflets.

CHARACTERISTIC:

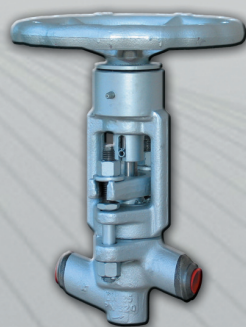
Diameter - 50 - 500 mm;
Pressure - 16 - 500 bar;
Temperature - up to 670°C;
Medium - water, steam and other non-toxic, non-aggressive media.

APPLICATION:

The swing check valves are designed to keep pipeline safe from back flow. Swing check valves have to be mounted to a pipe-line in horizontal position. The direction of flow should comply with the arrow marked on the body.



www.wakmet.com.pl



Fabryka Armatury Przemysłowej "WAKMET" sp.j.
Kaczmarek, Krzywdziński, Wachowski, Wilczyński
Bodzanów 75
48-340 Głuchołazy 1
tel. (0-77) 4394020-21, fax 4391872
www.wakmet.com.pl ; wakmet@wakmet.com.pl