

ZAWÓR ZAPOROWY KWASOODPORNY TYP ZSA400

CHARAKTERYSTYKA:

Średnica	-	15 -100 mm;
Ciśnienie	-	400 bar;
Temperatura	-	do 250°C dla kwasów i ługów; do 550°C dla substancji neutralnych (dla uszczelnienia miękkiego ≤ 200°C);
Medium	-	kwasy i ługi, woda, para wodna i inne neutralne ciekłe i gazowe substancje a także paliwa ropopochodne..

WYKONANIE: typ / materiał kadłuba / przyłącza / rodzaj grzyba i pierścienia grzyba / rodzaj napędu

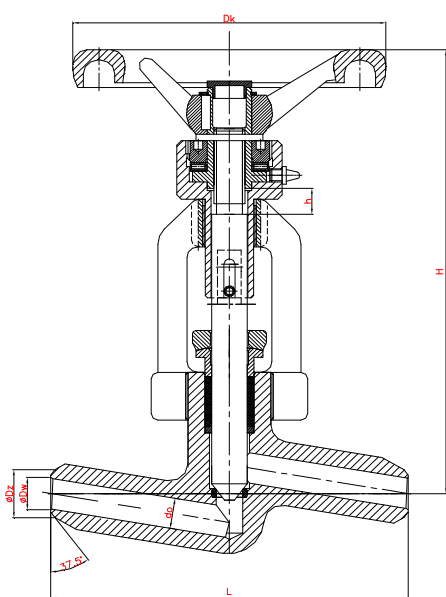
Przykład: ZSA400 / --- / --- / ---
Przykład: ZSB400/ SW / L / NA

Materiał kadłuba	Znak	Przyłącza	Znak	Rodzaj grzyba i pierścienia grzyba	Znak	Inne	Znak	Rodzaj napędu	Znak
X6CrNi18-10	ZSA250	Standardowe-do spawania	---	Standard stelit	---	Standard	---	Kółko ręczne	---
X2CrNiMo17-12-2	ZSB250	Do spawania	SW			Wskaźnik otw.	X	Napęd INTEC	NA
		Kolnierze wg DIN lub ANSI, lub z gwintem wewnętrznym spawane	K	Napęd NWA	NW			Napęd MODACT	NM

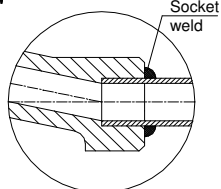
ZASTOSOWANIE:

Zawory zaporowe (ZSA320) przeznaczone są do otwarcia i przerywania przepływu medium i nie wolno ich stosować jako zawory regulacyjne do dławienia przepływu. Do regulacji przepływu medium należy stosować tylko zawory zaporowo-regulacyjne.

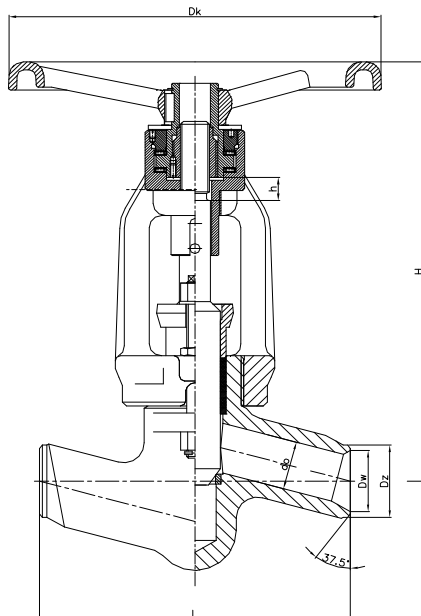
DN 10 ÷ 15



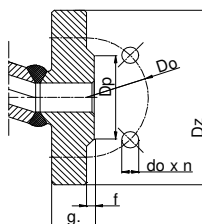
"SW"



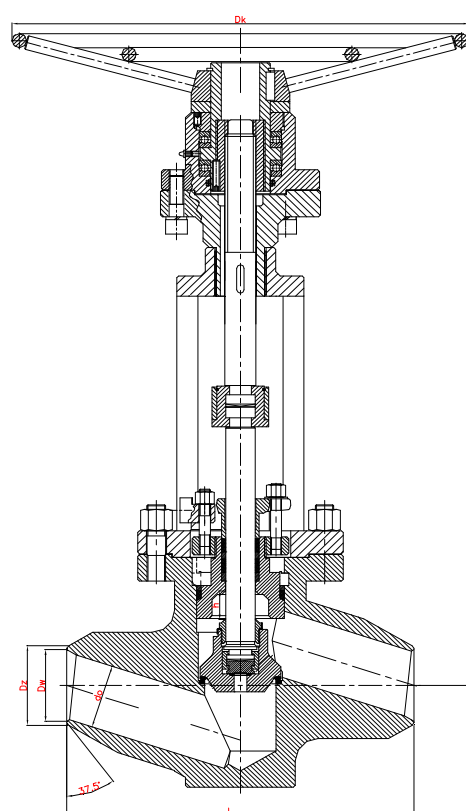
DN 20 ÷ 50



"K"



DN 65 ÷ 100



® FABRYKA ARMATURY PRZEMYSŁOWEJ

WAKMET Sp. z o.o.

Bodzanów 75 48-340 GŁUCHOŁĄZY

tel.+48 77 439-40-20, fax +48 77 439-18-72

wakmet@wakmet.com.pl

www.wakmet.com.pl

MATERIAŁY:

Wykonanie	ZSA400	ZSB400	ZSA400	ZSB400	ZSA400	ZSB400
Część	DN 10 - 25		DN 32 - 50		DN 65 - 100	
Kadłub,	X6CrNiTi18-10 (1.4541)	X2CrNiMo17-12-2 (1.4404)	X6CrNiTi18-10 (1.4541)	X2CrNiMo17-12-2 (1.4404)	X6CrNiTi18-10 (1.4541)	X2CrNiMo17-12-2 (1.4404)
Pokrywa	X6CrNiTi18-10 (1.4541)	X6CrNiTi18-10 (1.4541)	GX5CrNi19-10 (1.4308)	GX5CrNi19-10 (1.4308)	X6CrNiTi18-10 (1.4541)	X6CrNiTi18-10 (1.4541)
Grzyb	-	-	-	-	X6CrNiTi18-10 (1.4541)	X2CrNiMo17-12-2 (1.4404)
Trzpień	X6CrNiTi18-10 (1.4541)	X2CrNiMo17-12-2 (1.4404)	X6CrNiTi18-10 (1.4541)	X2CrNiMo17-12-2 (1.4404)	X6CrNiTi18-10 (1.4541)	X2CrNiMo17-12-2 (1.4404)
Uszczelnienie pokrywy	Grafit					
Kółko	Żeliwo sferoidalne					

WYMIARY:

Standard – końcówka do spawania						H	h	Dk	KOlnierzowe „K”							
DN	d	Dz	Dw	L	Masa				Dz	Dp	Do	do	n	L	g	f
10	10	20	10	160	3,00	205	12	200	-	-	-	-	-	-	-	-
15	14	28	17						145	45	100	22	4	240	30	2
20	20	35	21,5	160	7,50	266	19	200	-	-	-	-	-	260	-	-
25	24	44	29						180	68	130	26	4	260	38	2
32	30	50	33	300	29,00	418	23	360	-	-	-	-	-	300	-	-
40	38	62	40						220	88	165	30	4	300	48	3
50	44	77	49,5						235	102	180	30	8	350	52	3
65	62	91	62	340	41,00	714	45	GNR 700	290	122	225	33	8	400	64	3
80	76	117	81	380	83,00	637	36	GNR 500	305	138	240	33	8	450	68	3
100	92	144	102	430	125,00	720	50	GNR 500	370	162	295	39	8	520	80	3

DANE TECHNICZNE:

Materiał kadłuba	Medium	PN	Najwyższe ciśnienie robocze przy temperaturze czynnika															
			20°C	100°C	150°C	200°C	250°C	300°C	350°C	400°C	450°C	480°C	500°C	510°C	520°C	530°C	540°C	550°C
X6CrNiTi18-10 (1.4541)	substancje neutralne /kwasy i ługi	400	400,0	396,3	373,4	354,3	337,1	318,0	306,6	297,1	290,6	285,5	283,7	282,9	282,0	281,4	280,6	270,5
X2CrNiMo17-12-2 (1.4404)	substancje neutralne/ kwasy i ługi	400	400,0	400,0	390,5	371,3	366,5	345,4	330,8	321,4	313,2	308,5	304,8	304,0	303,1	303,0	302,8	302,2

MONTAŻ I EKSPLOATACJA:

MONTAŻ ZAWORU NA INSTALACJI I JEGO OBSŁUGA POWINNY BYĆ WYKONYWANE PRZEZ ORGANIZACJE POSIADAJĄCE UPRAWNIENIE NA DANY RODZAJ PRAC. PERSONEL TYCH ORGANIZACJI POWINIEN BYĆ KWALIFIKOWANY.

Przed montażem zaworu konieczne jest oczyszczenie rurociągu z zanieczyszczeń mechanicznych. Należy sprawdzić zgodność parametrów czynnika z parametrami zaworu.

Zawory mogą być instalowane w dowolnym położeniu roboczym. Należy zwrócić uwagę na to, aby kierunek przepływu płynącego czynnika był zgodny z kierunkiem strzałki znajdującej się na kadłubie zaworu, i żeby zawór nie znajdował pod obciążeniem momentów sił pochodzących od ciężaru rurociągu i osprzętu. Zawory powinny być eksploatowane ściśle z przeznaczeniem. W celu zapewnienia niezawodności konieczne jest zachowanie następujących warunków:

- czynnik płynący przez zawór powinien być pozbawiony zanieczyszczeń mechanicznych;
- zawór w czasie pracy powinien być zabezpieczony przed uszkodzeniami mechanicznymi;
- powinny być zachowane parametry zapisane na zaworze.

Producent zastrzega sobie zmiany treści i formy niniejszej karty katalogowej bez powiadomienia.